

Amica

BEDIENUNGSANLEITUNG
MODE D'EMPLOI
GEBRUIKSAANWIJZING

DE
FR
NL

Mikrowelle / Micro-ondes / Magnetron

AMB2025X



IO-MWS-0551
(02.2023)

DE / SPEZIFIKATION**FR / SPÉCIFICATION****NL / SPECIFICATIE**

Modell	Modèle	Model-
Leistungsparameter	Alimentation électrique	Vermogensparameters
Betriebsfrequenz [MHz]	Fréquence de fonctionnement [MHz]	Bedrijfsfrequentie [MHz]
Leistungsaufnahme [W]	Consommation électrique [W]	Stroomverbruik [W]
Nennleistung der Mikrowelle [W]	Puissance de sortie micro-ondes nominale [W]	Nominaal vermogen magnetron [W]
Nennausgangsleistung des Grills [W]	Puissance de sortie nominale du grill [W]	Nominaal uitgangsvermogen van de grill [W]
Kocherinhalt [l]	Capacité de la cuisinière [l]	Inhoud fornuis [l]
Plattentellerdurchmesser [mm]	Diamètre plateau tournant [mm]	Draaiplateau-diameter [mm]
Außenmaße (h x b x t) [mm]	Dimensions extérieures (h x l x p) [mm]	Buitenafmetingen (h x b x d) [mm]
Das Gerät ist an Möbel angepasst	L'appareil est adapté aux meubles	Het apparaat is aangepast aan meubels
Nettogewicht / kg	Poids net / kg	Netto gewicht / kg
		18,5

DE- inhoudsverzeichnis

SICHERHEITSHINWEISE	6
WICHTIGE SICHERHEITSHINWEISE	7
INSTALLATION DES SCHUTZKREISES	12
GESCHIRR	13
MATERIALIEN, DIE IN DER MIKROWELLE NICHT VERWENDET DÜRFEN	13
MATERIALIEN, DIE IN DER MIKROWELLE VERWENDET DÜRFEN	14
EINSTELLUNGEN DER MIKROWELLE	15
INSTALLATION DES DREHTELLERS	15
AUSPACK	16
ENTSORGUNG VON ALTGERÄTEN	16
MONTAGEANLEITUNG	17
BEDIENUNG	18
BESEITIGUNG VON FEHLERN	22
REINIGUNG	22
MONTAGE	23
GARANTIE, NACHVERKAUF-SERVICE	27

FR - sommaire

GARANTIE	27
MESURES DE PRUDENCE	29
INDICATIONS CONCERNANT LA SÉCURITÉ D'UTILISATION	30
INSTALLATION D'UN CIRCUIT DE PROTECTION	36
RECIPIENTS	37
MATÉRIAUX QU'IL NE FAUT PAS UTILISER DANS UN FOUR À MICRO-ONDES	37
MATÉRIAUX QUI PEUVENT ÊTRE UTILISÉS DANS UN FOUR À MICRO-ONDES	38
REGLAGE DU FOUR	39
INSTALLATION DU PLATEAU ROTATIF	39
DÉBALLAGE	40
INSTALLATION DE L'APPAREIL	41
EXPLOITATION	42
ÉLIMINATION DES PANNES	46
NETTOYAGE	46
MONTAGE	47
GARANTIE, SERVICE APRÈS-VENTE	51

NL - inhoudsopgave

GARANTIE	51
VOORZORGSMAATREGELEN	53
AANWIJZINGEN VOOR VEILIG GEBRUIK	54
INSTALLATION D'UN CIRCUIT DE PROTECTION	59
SCHALEN	60
MATERIALEN DIE NIET IN DE MAGNETRON GEBRUIKT KUNNEN WORDEN	60
MATERIALEN DIE GEBRUIKT KUNNEN WORDEN IN DE MAGNETRON	61
INSTELLING MAGNETRON	62
INSTALLATIE DRAAIPLATEAU	62
UITPAKKEN	63
VERWIJDERING VAN GEBRUIKTE APPARATUUR	63
INSTALLATIE VAN HET APPARAAT	64
BEDIENING	65
VERWIJDERING VAN DEFECTEN	69
REINIGING	69
MONTAGE	70
GARANTIE, SERVICE	74
GARANTIE	74

Sehr geehrter Kunde,

Von heute an werden Ihre alltäglichen Pflichten einfacher denn je. Dieses Gerät **Amica** ist eine Verbindung einer außergewöhnlich leichten Bedienung und einer perfekten Effizienz. Nachdem Sie diese Bedienungsanleitung gelesen haben, ist die Bedienung des Gerätes kein Problem mehr.

Bevor das Gerät das Herstellerwerk verlassen konnte, wurde er vor dem Verpacken gründlich auf deren Sicherheit und Funktionalitäten an Prüfständen überprüft.

Bevor das Gerät in Betrieb genommen wird, lesen Sie bitte die Bedienungsanleitung aufmerksam durch. Befolgen Sie die darin stehenden Hinweise, vermeiden Sie verschiedene Bedienfehler. Diese Bedienungsanleitung ist zu erhalten und so aufzubewahren, dass sie jederzeit bei der Hand ist.

Zur Vermeidung möglicher Unfälle befolgen Sie die in der Bedienungsanleitung stehenden Hinweise genau.

Mit freundlichen Grüßen

Amica

SICHERHEITSHINWEISE

- ZUR VERMEIDUNG DER EXPOSITION GEGENÜBER EINER ÜBERMÄSSIGEN WIRKUNG DER MIKROWELLENENERGIE
- Versuchen Sie nicht, diese Mikrowelle mit geöffneter Tür zu betreiben, weil Sie sich einer schädlichen Wirkung der Mikrowellenenergie aussetzen können. Es ist wichtig, die Sicherheitsverriegelungen nicht auszuschalten oder ihre Funktion zu beeinträchtigen.
- Stellen Sie keine Gegenstände zwischen die Frontseite des Gerätes und die Tür und halten Sie die Oberflächen der Dichtungen frei von Schmutz und Resten der Reinigungsmittel.
- Das Gerät darf nicht in Betrieb genommen werden, wenn es beschädigt ist. Es ist besonders wichtig, dass die Tür richtig schließt und keine Schäden aufweist:
 - 1 an der Tür (Dellen, Risse)
 - 2 an den Scharnieren und Schlössern (gebrochen, geplatzt oder locker)
 - 3 an den Türdichtungen und abdichtenden Oberflächen.
- Alle Einstellungen, Wartungen und Reparaturen sollten ausschließlich durch entsprechend qualifiziertes Servicepersonal des Herstellers erfolgen. Insbesondere gilt dies für Arbeiten, die mit dem Abnehmen der Abdeckung, die den Benutzer gegen Mikrowellenstrahlung schützt, verbunden sind.
- Halten Sie das Gerät und das Netzkabel von Kindern unter acht Jahren fern.
- Die Mikrowelle sollte im Küchenschrank nicht platziert werden.*
- **WARNUNG:** Das Gerät und seine zugänglichen Teile werden bei Gebrauch heiß. Vermeiden Sie die Berührung heißer Teile. Die Kinder unter acht Jahren sollten vom Gerät ferngehalten werden, es sei denn sie stehen unter Aufsicht eines Erwachsenen;
- Reinigen Sie das Gerät nicht mit Dampf.
- Die Oberflächen des Küchenschanks können während des Betriebs heiß werden;

* gilt für Geräte, die an den Einbau im Küchenschrank nicht angepasst sind.

WICHTIGE SICHERHEITSHINWEISE

- SORGFÄLTIG DURCHLESEN UND FÜR DIE ZUKUNFT AUFBEWAHREN.
- Zur Verringerung der Brandgefahr, der Verletzung von Menschen oder der Exposition gegenüber einer übermäßigen Wirkung der Mikrowellenenergie beim Betrieb des Gerätes sind die nachstehenden grundlegenden Sicherheitshinweise zu beachten.
- Lesen Sie bitte die Gebrauchsanweisung aufmerksam durch, bevor Sie das Gerät in Betrieb nehmen.
- Zur Verringerung der Brandgefahr im Garraum ist eine strikte Aufsicht erforderlich.
- Benutzen Sie dieses Gerät nur bestimmungsgemäß im Sinne dieser Bedienungsanleitung. Verwenden Sie im Gerät keine korrodierenden Chemikalien. Die Mikrowelle wurde speziell zum Erwärmen oder Kochen von Lebensmitteln entwickelt. Das Gerät ist für die Verwendung in der Industrie oder in den Labors nicht bestimmt.
- **WARNUNG:** Wenn Sie das Gerät im Kombibetrieb betreiben, darf es aufgrund der erzeugten hohen Temperatur von den Kindern nur unter Aufsicht von Erwachsenen genutzt werden*;
- **WARNUNG:** Flüssigkeiten und andere Lebensmittel dürfen nicht in dicht verschlossenen Behältern erwärmt werden, denn es besteht die Explosionsgefahr;
- **WARNUNG:** Das Gerät kann von Kindern ab 8 Jahren und Personen mit eingeschränkten physischen, sensorischen oder geistigen Fähigkeiten oder mit mangelnder Erfahrung und Unkenntnis verwendet werden, wenn sie in die sichere Verwendung des Geräts eingewiesen wurden und sie die mit ihm verbundenen Gefahren verstanden haben. Kinder dürfen nicht mit dem Gerät spielen. Die Reinigung und Wartung des Gerätes dürfen von Kindern nicht erfolgen, es sei

* Gilt nur für Geräte mit Grill-Funktion

denn, dass sie das 8. Lebensjahr vollendet haben und von einer zuständigen Person beaufsichtigt wurden.

- Verwenden Sie nur solches Geschirr, das für den Einsatz in der Mikrowelle geeignet ist;
- Beim Erhitzen von Lebensmitteln in Behältern aus Kunststoffen oder Papier ist der Betrieb der Mikrowelle wegen der Möglichkeit der Entzündung der Behälter zu kontrollieren;
- WSollte Rauch und/oder Feuer bemerkt werden, schalten Sie das Gerät aus oder trennen Sie es von der Stromnetz und lassen Sie die Tür geschlossen, bis die Flammen gedämpft sind;
- Beim Erwärmen von Getränken kann es in der Mikrowelle zum Siedeverzug kommen, daher ist im Umgang mit dem Behälter Vorsicht geboten;
- Die Einzelheiten zur Reinigung der Türdichtungen und der anliegenden Bereiche entnehmen Sie dem entsprechenden Kapitel dieser Bedienungsanleitung.
- Reinigen Sie die Mikrowelle regelmäßig und entfernen Sie alle eingetrockneten Speisereste.
- Sollte die Erhaltung der Mikrowelle in sauberem Zustand vernachlässigt werden, kann dies zu Schäden der Oberfläche führen, was wiederum die Beständigkeit des Gerätes beeinträchtigen und gefährliche Situationen verursachen kann.
- Hinweis! Sollte das nicht trennbare Netzanschlusskabel beschädigt werden, sollte dieses beim Hersteller oder in einer Fachwerkstatt durch eine qualifizierte Person zur Vermeidung der Gefahr neu besorgt werden.
- Bevor die Mikrowelle genutzt wird, sollte der Grill durchgeheizt werden (beim Durchheizen kann durch die Lüftungsgitter in der Mikrowelle Rauch entweichen)*:
- Raumbelüftung einschalten oder Fenster öffnen,
- Mikrowelle in leerem Zustand für ca. 3 Minuten auf Grillmodus stellen und den Grill durchheizen, ohne dabei Lebensmittel zu erwärmen.
- Das Gerät soll auf einem ebenen Untergrund stehen.

* Gilt nur für Geräte mit Grill-Funktion

- Der Drehteller und der Drehring sollen sich beim Betrieb der Mikrowelle im Garraum befinden. Legen Sie die Speisen direkt auf den Drehteller und gehen Sie vorsichtig damit um, um Beschädigungen zu vermeiden.
- Inkorrektes Verwenden des Bräunungsgeschirrs kann durch Entstehen hoher Temperatur zum Zerspringen des Drehrings führen.
- Verwenden Sie zum Garen in der Mikrowelle nur Garbeutel in entsprechender Größe.
- Die Mikrowelle verfügt über ein paar eingebaute Sicherheitsschalter zum Schutz gegen die Strahlung, während die Tür geöffnet ist. Greifen Sie in die Schalter nicht ein.
- Benutzen Sie die Mikrowelle in leerem Zustand nicht. Das Einschalten der Mikrowelle ohne Speise oder mit Speise mit einem geringen Wassergehalt kann zum Brand, Verkohlen, Funkenbildung und zu Schäden der Innenschicht des Garraums führen.
- Bereiten Sie Speisen nicht direkt auf dem Drehteller zu. Durch übermäßiges lokales Erwärmen kann der Drehteller zerspringen.
- Erwärmen Sie in der Mikrowelle keine Flaschen mit Säuglingsnahrung oder Speisen für Säuglinge. Die Speisen können nicht gleichmäßig erwärmt werden, so dass Verbrennungsgefahr besteht.
- Verwenden Sie keine Behälter mit einem engen Hals wie z.B. Sirupflaschen.
- Verwenden Sie zum Braten in der Mikrowelle kein Fett oder tiefes Geschirr.
- Von der Herstellung von Konserven ist abzuraten, da keine gleichmäßige Erhitzung der Lebensmittel im Glas gewährleistet wird.

- Benutzen Sie das Gerät nicht zu kommerziellen Zwecken. Die Mikrowelle ist vorgesehen für den Gebrauch zu Hause oder in solchen Objekten wie*: Firmenküchen; kleine Küchen in Geschäften, Büros und anderen Arbeitsumgebungen, für die Nutzung durch Gäste in Hotels, Motels und anderen Wohneinrichtungen, in Wohngebäuden auf dem Lande und in Beherbergungsbetrieben*;
- Um den Siedeverzug heißer Flüssigkeiten und die Verbrennungsgefahr zu vermeiden, rühren Sie die Flüssigkeiten um, bevor Sie den Behälter in die Mikrowelle legen, und dann erneut mitten in der Garzeit. Lassen Sie die Lebensmittel nach dem Ende der Garzeit kurz ruhen und rühren Sie dann nochmals gründlich um.
- Um das Verbrennen durch übermäßiges Garen zu vermeiden, vergessen Sie die Lebensmittel in der Mikrowelle nicht.
- Wenn Sie das Gerät im Kombibetrieb betreiben, kann es aufgrund der erzeugten hohen Temperatur von den Kindern nur unter Aufsicht von Erwachsenen genutzt werden.*
- Dieses Gerät darf nicht von Personen (einschließlich Kindern) bedient werden, die unter geistigen oder körperlichen Behinderungen leiden oder die nicht über ausreichende Erfahrungen in der Bedienung solcher Geräte verfügen. Eine Ausnahme kann gemacht werden, wenn solche Personen unter Aufsicht eines Verantwortlichen mit dem Gerät arbeiten und/oder gründlich in die Bedienung eingewiesen wurden. Es ist dafür zu sorgen, dass Kinder nicht mit dem Gerät spielen.
- Überhitzen Sie die Gerichte nicht.
- Benutzen Sie die Mikrowelle nicht als eine Ablagefläche. Bewahren Sie in der Mikrowelle keine brennbaren Gegenstände wie Brot, Kekse, Papiererzeugnisse, usw. auf. Sollte der Blitz das Stromnetz treffen, schaltet sich die Mikrowelle automatisch aus.
- Entfernen Sie Metallverschlüsse oder Metallgriffe von

Lesen Sie die Garantiebestimmungen.

Papier- und Plastikbehältern, bevor Sie diese in die Mikrowelle hineinlegen.

- Die Mikrowelle muss geerdet sein. Schließen Sie die Mikrowelle nur an eine ordnungsgemäß installierte Steckdose mit einer einwandfreien Schutzleitung an. Siehe: "Installation des Schutzkreises"
- Einige Produkte, z.B. ganze Eier (gekocht oder/und roh), Wasser mit Öl oder Fett, dicht verschlossene Behälter oder Gläser sind wegen Explosionsgefahr für den Einsatz in der Mikrowelle nicht geeignet.
- Der Betrieb der Mikrowelle sollte unter ständiger Aufsicht von Erwachsenen erfolgen. Man soll vermeiden, dass die Kinder Zugang zu Steuerungselementen haben oder mit dem Gerät spielen.
- Benutzen Sie das Gerät nicht, wenn die Steuerungsleiste oder der Stecker beschädigt sind, wenn die Mikrowelle nicht richtig funktioniert, beschädigt oder heruntergefallen ist.
- Achten Sie darauf, dass die Lüftungsschlitze nicht verschlossen oder blockiert sind.
- Lagern und verwenden Sie die Mikrowelle nicht im Freien.
- Verwenden Sie die Mikrowelle nicht nah am Wasser, an der Spüle, in feuchten Räumen oder an einem Schwimmbassin.
- Vermeiden Sie Situationen, in denen das Netzkabel oder der Stecker mit Wasser in Berührung kommen.
- Vermeiden Sie den Kontakt des Netzkabels mit Wärmequellen.
- Vermeiden Sie, dass das Netzkabel am Tisch oder Arbeitsblatt herunterhängt.
- Das Gerät muss zusammen mit dem montierten Zierrahmen genutzt werden.*
- Nach dem Betrieb der Mikrowelle ist die Innenfläche des Garraums heiß.
- Prüfen das Gerät und dessen Netzkabel auf eventuelle Schäden. Sollten irgendwelche Schäden festgestellt werden, darf die Mikrowelle nicht benutzt werden.

* Gilt nur für Geräte mit Grill-Funktion

Die zugänglichen Flächen können beim Betrieb heiß sein.



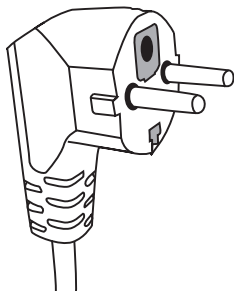
INSTALLATION DES SCHUTZKREISES

GEFAHR

Bei der Berührung besteht die Gefahr eines elektrischen Schlags - bestimmte interne Elemente können zu ernsthaften Verletzungen oder Tod führen. Das Gerät darf nicht demontiert werden.

WARNUNG

Gefahr eines elektrischen Schlags. Ein inkorrekter Umgang mit der Erdung kann einen elektrischen Schlag verursachen. Bevor das Gerät ordnungsgemäß installiert und geerdet wird, stecken Sie den Stecker nicht in die Steckdose.



Das Gerät muss geerdet werden. Bei einem Kurzschluss verringert die Erdung die Gefahr eines elektrischen Schlags, indem die Ableitung von Strom gewährleistet wird. Das Gerät ist mit einem Netzkabel mit Erdungsleitung mit einem entsprechenden Stecker ausgestattet. Der Stecker soll in eine ordnungsgemäß installierte und geerdete Steckdose gesteckt werden.

Sollten Sie die Hinweise zur Erdung nicht ganz verstanden haben oder Bedenken haben, ob das Gerät ordnungsgemäß geerdet ist, setzen Sie sich mit einem qualifizierten Elektriker oder Servicetechniker in Verbindung.

Muss eine Verlängerungsschnur eingesetzt werden, so darf nur eine dreidriges Verlängerungsschnur mit einer Steckdose mit Erdung zum Einsatz kommen.

Der Hersteller übernimmt keine Haftung für Schäden, oder Verletzungen, die aufs Anschließen der Mikrowelle ans Stromnetz ohne Schutzkreis oder mit einem mangelhaften Schutzkreis zurückzuführen sind.

Das Gerät ist mit einem kurzen Netzkabel ausgestattet, um das Risiko der Verwicklung oder des Stolperns zu reduzieren.

Bei der Nutzung einer Verlängerungsschnur:

- Die gekennzeichneten Nennwerte der Verlängerungsschnur müssen mindestens so groß wie die des Gerätes sein.

- Die Verlängerungsschnur soll eine dreiadrige Schnur mit Erdung sein.
- Eine lange Verlängerungsschnur sollte so verlegt werden, dass sie am Arbeitsblatt oder Tisch nicht herunterhängt, so dass sie von den Kindern gezogen, gestreift und unwillkürlich herausgezogen werden könnte.

GESCHIRR

WARNUNG



Verletzungsgefahr. Dicht verschlossenes Geschirr kann explodieren. Vor dem Erwärmen in der Mikrowelle müssen verschlossene Behälter geöffnet und Kunststoff-Beutel durchstochen werden.

Materialien, die in der Mikrowelle verwendet dürfen und Materialien, die zu vermeiden sind.

Manches nichtmetallisches Geschirr kann beim Einsatz in der Mikrowelle gefährlich sein. Bei Bedenken können Sie das Geschirr prüfen, indem Sie folgenderweise vorgehen:

Eignungstest:

- 1 Füllen Sie ein mikrowellengeeignetes Gefäß sowie das zu prüfende Gefäß mit einer Tasse (250 ml) kaltem Wasser.
- 2 Stellen Sie das Gerät auf maximale Leistung und kochen Sie das Wasser eine Minute lang.
- 3 Fassen Sie das Geschirr vorsichtig an. Ist das Geschirr heiß, ist es für die Mikrowelle ungeeignet.
- 4 Die Garzeit darf eine Minute nicht überschreiten.

Materialien, die in der Mikrowelle nicht verwendet dürfen

Art des Geschirrs	Bemerkungen
Aluschale	Kann elektrischen Lichtbogen hervorrufen. Legen Sie das Gericht in ein für die Mikrowelle geeignetes Geschirr.
Pappschachtel mit Metallgriff	Kann elektrischen Lichtbogen hervorrufen. Legen Sie das Gericht in ein für die Mikrowelle geeignetes Geschirr.
Metall oder Geschirr mit Metallrahmen	Metall schirmt das Gericht vor Mikrowellen-Energie ab. Der Metallrahmen kann elektrischen Lichtbogen hervorrufen.
Metallverschlüsse - verdreht	Können elektrischen Lichtbogen und Brand in der Mikrowelle hervorrufen.
Metallverschlüsse - verdreht	Können elektrischen Lichtbogen und Brand in der Mikrowelle hervorrufen.
Papiertüten	Können Brand in der Mikrowelle hervorrufen.
Plastikschaumstoff	Der Plastikschaumstoff kann schmelzen oder die darin befindliche Flüssigkeit verunreinigt werden, wenn dieser Stoff hoher Temperatur ausgesetzt wird.
Holz	Das Holz trocknet aus und kann springen oder brechen, wenn es in der Mikrowelle verwendet wird.

Materialien, die in der Mikrowelle verwendet dürfen

Art des Geschirrs	Bemerkungen
Bräunungsgeschirr	Halten Sie sich an Empfehlungen des Herstellers. Der Schlüsselboden soll mind. 5mm über dem Drehteller sein. Falsche Verwendung kann zum Springen des Drehtellers führen.
Tischgeschirr	Nur mikrowellengeeignetes Geschirr. Halten Sie sich an Empfehlungen des Herstellers.
Gläser	Nehmen Sie immer den Deckel ab. Stellen Sie zum Erwärmen von Gerichten nur eine optimale Temperatur ein. Die meisten Gläser sind temperaturempfindlich und können zerbrechen.
Glasgeschirr	Verwenden Sie in der Mikrowelle nur hitzebeständiges Geschirr. Vergewissern Sie sich, dass das Geschirr keine Metallbestandteile hat. Verwenden Sie kein beschädigtes Geschirr.
Garbeutel für die Mikrowelle	Halten Sie sich an Empfehlungen des Herstellers. Mit Metallverschlüssen nicht schließen.
Papierteller und Papierbecher	Einschneiden, damit der Dampf entweichen kann. Verwenden Sie Papierschirr nur für schnelles Garen/Erwärmen. Lassen Sie die Mikrowelle beim Garen nicht ohne Aufsicht.
Küchentücher	Verwenden Sie Küchentücher beim Erwärmen nur zur Abdeckung, um das Fett aufzusaugen. Verwenden Sie Papiertücher nur für schnelles Erwärmen unter ständiger Aufsicht.
Pergamentpapier	Verwenden Sie es nur zur Abdeckung, um Spritzer zu vermeiden oder als Verpackung beim Dampfgaren.
Kunststoffe	Nur mikrowellengeeignetes Geschirr. Sie müssen mit dem Etikett „für Mikrowellen geeignet“ versehen sein. Manche Kunststoffbehälter werden weich, wenn das Gericht von innen erhitzt wird. „Garbeutel“, und dicht verschlossene Kunststoffbeutel müssen eingeschnitten, perforiert oder mit einem Entlüfter nach Angaben des Herstellers auf der Verpackung ausgestattet werden.
Kunststoffverpackung	Nur mikrowellengeeignetes Geschirr. Verwenden Sie es zur Abdeckung des Gerichts beim Garen, um die Feuchtigkeit zu erhalten. Vermeiden Sie Situationen, in denen die Kunststoffverpackung mit dem Gericht in Berührung kommt.
Thermometer	Nur mikrowellengeeignetes Geschirr. (Fleisch- und Zuckerthermometer).
Wachspapier	Verwenden Sie es nur zur Abdeckung, um Spritzer zu vermeiden und die Feuchtigkeit zu erhalten.

Stoff, aus dem das Geschirr hergestellt ist	Mikrowellen	Grill	Combi-Modus
Hitzebeständiges Glasgeschirr	JA	JA	JA
Nicht hitzebeständiges Glasgeschirr	NEIN	NEIN	NEIN
Hitzebeständige Keramik	JA	NEIN	NEIN
Mikrowellengeeignetes Geschirr aus Kunststoffen	JA	NEIN	NEIN
Küchenpapier	JA	NEIN	NEIN
Metallgeschirr	NEIN	JA	NEIN
Grillrost (Ausstattung der Mikrowelle)*	NEIN	JA	NEIN
Alufolie und Alubehälter	NEIN	JA	NEIN

* In ausgewählten Modellen vorhanden.

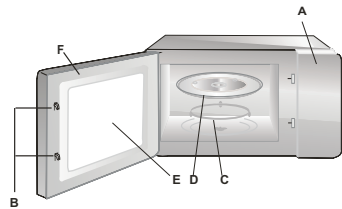
EINSTELLUNGEN DER MIKROWELLE

Beschreibung der Mikrowellenausstattung

Nehmen Sie die Mikrowelle und das Zubehör aus dem Karton bzw. dem Mikrowelleninnerraum. Ihre Mikrowelle ist mit folgender Ausstattung ausgeliefert worden:

Drehteller	1
Rollenring	1
Gebrauchsanweisung	1

- A) Bedienfeld
- B), C) Rollenring
- D) Drehteller
- E) Sichtfenster
- F) Dichtung
- G) Sicherheitsverriegelung

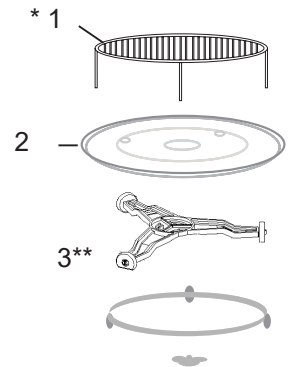


INSTALLATION DES DREHTELLERS

1. Drücken Sie nie auf den Drehteller bzw. legen Sie diesen nicht mit dem Boden nach oben.
2. Verwenden Sie beim Garen immer den Drehteller und Drehring.
3. Legen Sie alle Gerichte zum Garen oder Erwärmen immer auf den Drehteller.
4. Sollte der Drehteller zerspringen oder brechen, setzen Sie sich mit dem nächstgelegenen autorisierten Servicedienst in Verbindung.

Ausstattungs-elemente:

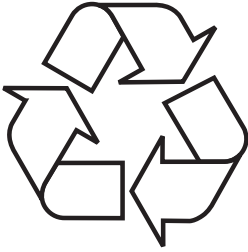
1. Grillrost
2. Drehschüssel
3. Drehbolzen



* In ausgewählten Modellen vorhanden. Achtung: Der Grillrost, der zur Ausstattung der Mikrowelle gehört, soll nur im GRILL-Modus verwendet werden. Legen Sie den Grillrost auf den Drehteller.

** Der Drehring kommt in zwei Versionen, je nach dem Modell, vor. Sie können durcheinander nicht ersetzt werden.

AUSPACK



Das Gerät wird gegen Transportschäden geschützt. Nach dem Auspacken sind die Verpackungsmaterialien so zu entsorgen, dass dadurch kein Risiko für die Umwelt entsteht. Alle Materialien, die zur Verpackung verwendet werden, sind umweltverträglich, können hundertprozentig wiederverwertet werden und sind mit entsprechendem Symbol gekennzeichnet. Hinweis! Die Verpackungsmaterialien (Polyethylenbeutel, Styroporstücke usw.) sind beim Auspacken außer Kinderreichweite zu halten.

ENTSORGUNG VON ALTGERÄTEN



Dieses Produkt darf am Ende seiner Lebensdauer nicht über den normalen Haushaltsabfall entsorgt werden, sondern muss an einem Sammel- punkt für das Recycling von elektrischen und elektronischen Geräten abgegeben werden. Das Symbol auf dem Produkt, in der Gebrauchsanweisung oder auf der Verpackung weist darauf hin. Die Werkstoffe sind gemäß ihrer Kennzeichnung wiederverwertbar. Mit der Wiederverwendung, der stofflichen Verwertung oder anderen Formen der Verwertung von Altgeräten leisten Sie einen wichtigen Beitrag zum Schutze unserer Umwelt.

Informationen über die nächstgelegene Sammel- stelle elektrischer Altgeräte erhalten Sie in Ihrer Gemeindeverwaltung.

MONTAGEANLEITUNG

- Entfernen Sie alle Verpackungsmaterialien und sonstige Verpackungselemente.
- Prüfen Sie die Mikrowelle auf eventuelle Schäden wie Dellen, Verschiebungen oder Risse der Tür.
- Entfernen Sie alle Schutzfolien von der Oberfläche des Küchenschrankes.
- Installieren Sie die Mikrowelle nicht, wenn diese beschädigt ist.



Entfernen Sie auf keinen Fall den hellbraunen Glimmerdeckel, der mit Schrauben im Garraum befestigt ist, um das Magnetron freizulegen.

Installation

1. Das Gerät ist ausschließlich für den Einsatz im Haushalt bestimmt.
2. Das Gerät darf nur nach dem vorher erfolgten Einbau im Küchenschrank benutzt werden*.
3. Die Hinweise zur Montage im Küchenschrank entnehmen Sie dem "Montageanleitung"*.
4. Das Gerät sollte in einem Küchenschrank mit einer Breite von 60 cm und in einer Höhe von 85 cm über dem Küchenboden installiert werden*.

Die Gerätefüße dürfen nicht abgenommen werden*.

Die Lufteinlass- und -auslassöffnungen können Schäden der Mikrowelle verursachen.

Stellen Sie das Gerät möglichst weit entfernt von Radio- und Fernsehgeräten auf. Der Betrieb der Mikrowelle kann Störungen des Radio- oder Fernsehempfangs hervorrufen.

2. Stecken Sie den Stecker des Gerätes in die Standard-Haushaltssteckdose.


Achten Sie darauf, dass Spannung und Frequenz mit den auf dem Typenschild angegebenen Daten übereinstimmen.

WARNUNG: Installieren Sie das Gerät nicht über dem Kochfeld oder einem anderen wärmeerzeugenden Gerät. Sollte eine solche Installation erfolgen, kann dies zu Schäden und zum Verlust der Garantierechte führen.

* Gilt für die Einbaugeräte


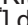
BEDIENUNG

Steuerung

 	[Kitchen Timer/Clock]
  OK	[Start/+30Sec./Confirm]
  	[Micro./Grill/Combi.]
 	[Weight/Time Defrost]
 	[Stop/Clear]

1. Einstellung der Uhr


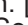
Nach dem Anschließen des Gerätes ans Stromnetz ertönt ein einzelnes Tonsignal (Buzzer) und in der LED-Anzeige erscheint ein Symbol.

- 1) Um die Funktion der Uhr zu wählen, [Kitchen Timer/Clock] einmal drücken. Die Zahlen beginnen zu blinken.
- 2)  drehen, um die Stunde im Bereich von 0 bis 23 einzustellen.
- 3) [Kitchen Timer/Clock] drücken. Die Minuten beginnen zu blinken.
- 4)  drücken, um die Minuten im Bereich von 0 bis 59 einzustellen.
- 5) Um die Einstellung der Uhr zu beenden, [Kitchen Timer/Clock] drücken. Die Eingabe „:“ beginnt zu blinken, und anschließend wird die Uhrzeit hinterleuchtet.



Achtung:

- 1) Wird nach dem Anschließen des Gerätes ans Stromnetz die aktuelle Uhrzeit nicht eingestellt, funktioniert das Gerät nicht.
- 2) Wird bei der Einstellung der aktuellen Uhrzeit [Stop/Clear] gedrückt, wechselt die Mikrowelle zu den vorherigen Einstellungen zurück.

2. Garen mit Mikrowellen

[Microwave/Grill/Combi] drücken. In der Anzeige erscheint „P100“. Mehrmals [Microwave/Grill/Combi] drücken oder  drehen, um die gewünschte Leistung der Mikrowellen zu wählen. Nach jedem weiteren Drücken wird „P100“, „P80“, „P50“, „P30“ oder „P10“ angezeigt. [Start/+30Sec./Confirm] drücken, um die Eingabe zu bestätigen.  drehen, um die Garzeit im Bereich von 0:05 bis 95:00 einzustellen. [Start/+30Sec./Confirm] drücken, um das Garen zu starten.

Beispiel: Um die Funktion Garen mit Mikrowellen mit einer Leistung von 80% über 20 Minuten zu nutzen, sollte die Mikrowelle eingestellt werden wie folgt:

- 1) [Microwave/Grill/Combi] einmal drücken. In der Anzeige erscheint das Symbol „P100“.
- 2) [Microwave/Grill/Combi] erneut drücken oder  drehen und dabei die Leistung der Mikrowellen von 80% wählen.
- 3) [Start/+30Sec./Confirm] drücken, um die Eingabe zu bestätigen. In der Anzeige erscheint das Symbol „P 80“.
- 4) Um die Garzeit einzustellen,  drehen, bis in der Anzeige „20:00“ erscheint. [Start/+30Sec./Confirm] drücken, um das Garen zu starten.

Achtung: Die Garzeit kann verlängert werden, indem die Taste gedrückt wird, wie folgt:

0 - 1 Min.	: 5 Sek.
1 - 5 Min.	: 10 Sek.
5 - 10 Min.	: 30 Sek.
10 - 30 Min.	: 1 Min.
30 - 95 Min.	: 5 Min.

„Micro./Grill/Combi.“ Einstellung	Anzeige	Mikrowellenleistung [%]	Grilleistung [%]
1	P100	100	-
2	P80	80	-
3	P50	50	-
4	P30	30	-
5	P10	10	-
6	G	0	100
7	C-1	55	45
8	C-2	36	64

3. Garen mit der Funktion Grill oder Combi

[Micro./Grill/Combi.] drücken. In der Anzeige erscheint das Symbol „P100“. [Micro./Grill/Combi.] viermal drücken oder [] drehen, um die gewünschte Leistung zu wählen. Nach jedem weiteren Drücken wird „G“, „C-1“ oder „C-2“ angezeigt. [Start/+30Sec./Confirm] drücken, um die Eingabe zu bestätigen. [] drehen, um die Garzeit im Bereich von 0:05 bis 95:00 einzustellen. [Start/+30Sec./Confirm] drücken, um das Garen zu starten.

Beispiel: Um mit Mikrowellen mit einer Leistung von 55% zu garen und 45% der Grilleistung (C-1) über 10 Minuten zu nutzen, sollte die Mikrowelle eingestellt werden, wie folgt.

- 1) [Micro./Grill/Combi.] einmal drücken. In der Anzeige erscheint das Symbol „P100“.
- 2) [Micro./Grill/Combi.] viermal drücken oder [] tw drehen, um den Combi-Modus zu wählen. 1.
- 3) [Start/+30Sec./Confirm] drücken, um die Eingabe zu bestätigen. In der Anzeige erscheint das Symbol „C -1“.
- 4) Um die Garzeit einzustellen, [] drehen, bis in der Anzeige „10:00“ erscheint.
- 5) [Start/+30Sec./Confirm] drücken, um das Garen zu starten.

Hinweis: Nach Ablauf der Hälfte der Grilledauer ertönt ein ein akustisches Signal und es ist üblich. Um ein besseres Grillergebnis zu erzielen, sollte man die Speise wenden, die Tür schließen und anschließend [Start/+30Sec./Confirm] drücken, um das Garen fortzusetzen. Sonst wird das Garen fortgesetzt.

4. Schnellstart

- 1) Um das Garen mit Mikrowellen mit einer Leistung von 100% zu starten, [Start/+30Sec./Confirm] drücken. Durch jedes Drücken wird die Garzeit um 30 Sekunden bis zu 95 Minuten verlängert.
- 2) Im Modus Mikrowellen oder Auftauen nach Zeit wird durch jedes Drücken von [Start/+30Sec./Confirm] die Garzeit um 30 Sekunden verlängert.
- 3) Um das Garen mit Mikrowellen mit einer Leistung von 100% einzustellen, [☉] nach links drehen. Anschließend [Start/+30Sec./Confirm] drücken, um das Garen zu starten.

5. Auftauen nach Gewicht

- 1) [Weight/Time Defrost] einmal drücken. In der Anzeige erscheint das Symbol „dEF1“.
- 2) [↻] drehen, um das Gewicht der Speise von 100 bis 2000 g zu wählen.
- 3) [Start/+30Sec./Confirm] drücken, um den Auftauvorgang zu starten.

6. Auftauen nach Zeit

- 1) [Weight/Time Defrost] zweimal drücken. In der Anzeige erscheint das Symbol „dEF2“.
- 2) [↻] drehen, um die Auftauzeit einzustellen. Die maximale Garzeit beträgt 95 Minuten.
- 3) [Start/+30Sec./Confirm] drücken, um den Auftauvorgang zu starten. Die Leistungsstufe für Auftauen beträgt P30 und kann nicht geändert werden.

7. Timer

- [Kitchen Timer/Clock] zweimal drücken. In der Anzeige erscheint 00:00.
- 2) [↻] drehen, um die gewünschte Dauer einzugeben. Die maximale Garzeit beträgt 95 Minuten.
- [Start/+30Sec./Confirm] drücken, um die Einstellung zu bestätigen.
- 4) Wenn die eingestellte Zeit abgelaufen ist, erlischt die Anzeige des Timers. Das Tonsignal ertönt fünfmal. Wenn die Uhr (24-Stunden-Modus) eingestellt wurde, wird die aktuelle Uhrzeit angezeigt.
- Achtung: Der Timer unterscheidet sich von dem 24-Stunden-Modus der Uhr. Der Timer zählt die vorgegebene Zeit herunter.

8. Kindersicherung

Einschalten der Kindersicherung: Im Standby-Modus [Stop/Clear] drücken und über 3 Sekunden gedrückt halten - es ertönt ein langes Tonsignal, wodurch das Einschalten der Kindersicherung signalisiert wird. Es leuchtet [L - -] auf und wenn die Uhrzeit eingestellt wurde, wird sie auch angezeigt. Die Anzeige der Kindersicherung leuchtet auf.

Ausschalten der Kindersicherung: Ist die Kindersicherung aktiv, [Stop/Clear] drücken und über 3 Sekunden gedrückt halten - es ertönt ein langes Tonsignal, wodurch das Ausschalten der Kindersicherung signalisiert wird.

9. Überprüfung der laufenden Einstellungen

- 1) Um die laufende Leistung über 3 Sekunden anzuzeigen, [Microwave/Grill/Combi] im Modus des Garens mit Mikrowellen drücken. Nach 3 Sekunden wird der vorherige Zustand wiederhergestellt.
- 2) Um die Zeit über 3 Sekunden anzuzeigen, [Kitchen Timer/Clock] im Modus des Garens drücken.

10. Menü mit automatischen Programmen

- 1) Um das Menü zu wählen, [↻] nach rechts drehen. In der Anzeige erscheinen die Symbole "A-1" bis "A-8", was jeweils für Pizza, Fleisch, Gemüse, Nudeln, Kartoffeln, Fisch, Getränke und Popcorn steht.
- 2) [Start/+30Sec./Confirm] drücken, um die Eingabe zu bestätigen.
- 3) Um das voreingestellte Gewicht nach Angaben in der Menü-Tabelle zu wählen, [↻] drehen.
- 4) [Start/+30Sec./Confirm] drücken, um das Garen zu starten.

- Beispiel: Um die Funktion "Auto Menu" zum Garen von 350g Fisch zu nutzen,
- 1) [] nach rechts drehen, bis das Symbol "A-6" angezeigt wird.
 - 2) [Start/+30Sec./Confirm] drücken, um die Eingabe zu bestätigen.
 - 3) Um das Gewicht von Fisch zu wählen, [↻] drehen, bis 350g angezeigt wird.
 - 4) [Start/+30Sec./Confirm] drücken, um das Garen zu starten.

Menü-Tabelle:

Menu	Gewicht [g]	Display
A-1 Erhaltung der Temperatur	200	200
	400	400
	600	600
A-2 Gemüse	300	300
	400	400
	250	250
A-3 Fische	250	250
	350	350
	450	450
A-4 Fleisch	250	250
	350	350
	450	450
A-5 Nudeln	50 (450 ml kaltes Wasser)	500
	100 (800 ml kaltes Wasser)	100
A-6 Kartoffeln	200	200
	400	400
	600	600
A-7 Pizza	200	200
	400	400
A-8 Suppen	200	200
	400	400

11. Mehrstufiges Garen

Die höchste Anzahl der Stufen, die man beim Garen einstellen kann, beträgt zwei. Wenn eine der Stufen beim mehrstufigen Garen Auftauen ist, so muss das Auftauen als erste Stufe eingestellt werden.

Beispiel: Beim Auftauen über 5 Minuten und beim anschließenden Garen mit Mikrowellen mit einer Leistung von 80% über 7 Minuten sollte man vorgehen, wie folgt:

- 1) [Weight/Time Defrost] zweimal drücken. In der Anzeige erscheint das Symbol „dEF2“.
- 2) Um die Auftauzeit zu wählen, [↻] drehen, bis "5:00" angezeigt wird.
- 3) [Microwave/Grill/Combi] einmal drücken. In der Anzeige erscheint das Symbol „P100“.
- 4) [Microwave/Grill/Combi] erneut drücken oder [↻] drehen und dabei die Leistung der Mikrowellen von 80% wählen.
- 5) [Start/+30Sec./Confirm] drücken, um die Eingabe zu bestätigen. In der Anzeige erscheint "P 80".
- 6) Um die Garzeit einzustellen, [↻] drehen, bis in der Anzeige „7:00“ erscheint.
- 7) [Start/+30Sec./Confirm] drücken, um das Garen zu starten. Für die erste Stufe ertönt das Tonsignal nur einmal. Dann beginnt der Ablauf der Auftauzeit. Das Tonsignal ertönt erneut, wenn die zweite Garstufe beginnt. Nach dem Ende der Garzeit ertönt das Tonsignal fünfmal.

BESEITIGUNG VON FEHLERN

Die Mikrowelle verursacht Störungen beim Fernsehempfang.	Es kann zu Störungen des Radio-bzw. Fernsehempfangs kommen, wenn die Mikrowelle betrieben wird. Eine ähnliche Erscheinung kommt auch im Falle kleinerer Haushaltsgeräte wie Mixer, Staubsauger und Ventilatoren vor. Es ist eine normale Erscheinung.	
Die Mikrowelle leuchtet schwach.	Beim Kochen mit niedriger Leistung kann das Licht schwächer werden. Es ist eine normale Erscheinung.	
Der Dampf sammelt sich an der Tür, heiße Luft tritt aus den Entlüftungsöffnungen aus.	Beim Garen kann Dampf entweichen. Die größere Menge entweicht über Entlüftungsöffnungen.	
Fehler	Mögliche Ursache	Beseitigung
	Das Netzkabel ist nicht richtig angeschlossen.	Den Stecker aus der Steckdose ziehen und nach 10 Sekunden wieder stecken.
Die Mikrowelle lässt sich nicht starten.	Sicherung durchgebrannt oder Sicherheitsschalter hat reagiert.	Die Sicherung austauschen oder den Schalter anschalten (Reparatur nur durch den Servicedienst)
	Problem mit der Steckdose	Die Steckdose mit anderen elektrischen Geräten prüfen.
Die Mikrowelle wärmt nicht.	Die Tür ist nicht richtig geschlossen.	Die Tür gut schließen.
Das Drehgestell macht Lärm beim Betrieb der Mikrowelle.	Der Drehring oder Mikrowellenboden ist verschmutzt.	Siehe: "Wartung der Mikrowelle"

REINIGUNG

Vergewissern Sie sich vor der Reinigung, dass die Mikrowelle vom Stromnetz getrennt ist.

- Nach Gebrauch reinigen Sie den Garraum der Mikrowelle mit einem leicht nassen Tuch.
- Reinigen Sie die Zubehörteile wie üblich mit Wasser mit etwas Spülmittel.
- Reinigen Sie den Türrahmen, Türdichtungen und andere nahe liegende Teile vorsichtig mit einem weichen Tuch. Für die Reinigung der Türoberfläche und der Mikrowelle verwenden Sie nur milde, nicht abrasive Seifen oder Reinigungsmittel, die mit Schwamm oder einem weichem Tuch aufzutragen sind.

Bei der Reinigung der Gastür verwenden Sie weder scharfe Schleifmittel noch scharfe Metallreiniger, denn dies kann zu Rissen auf der Oberfläche und Schäden der Glasscheibe führen.

Bei der Reinigung des Garraums sollte man folgenderweise vorgehen: Geben eine halbe Zitrone in die Schüssel, gießen Sie 300 ml Wasser dazu und schalten Sie die Garfunktion bei maximaler Leistung 100% für 10 Minuten ein.

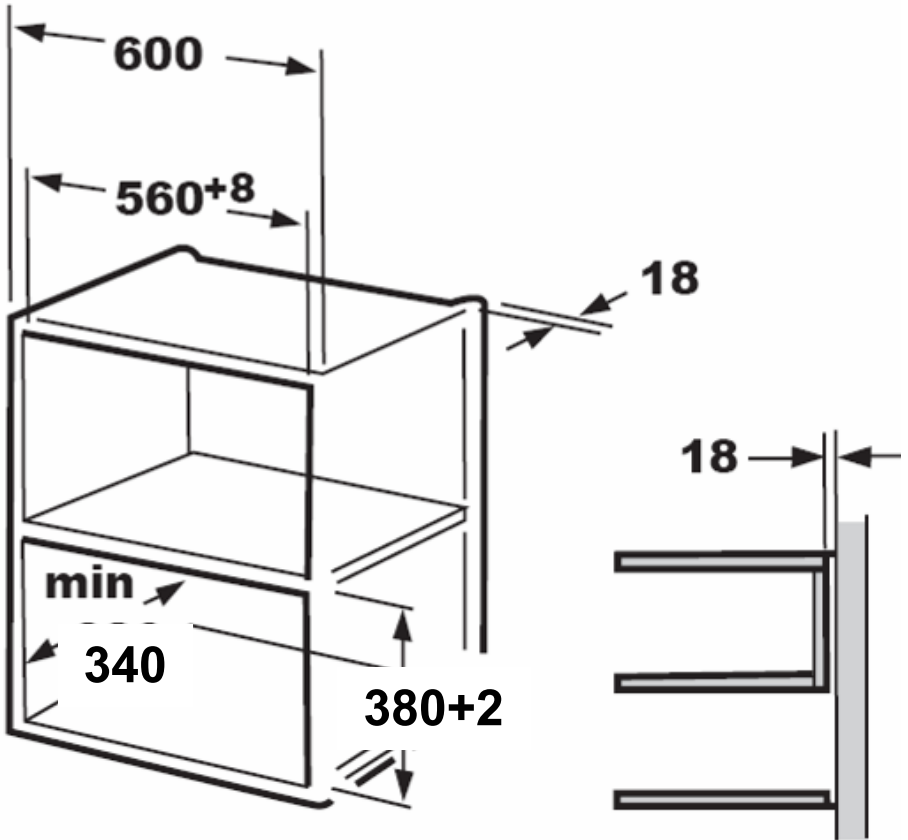
Nach der Reinigung trennen Sie die Mikrowelle vom Netz und wischen Sie den Garraum mit einem weichen, trockenen Tuch.

MONTAGE

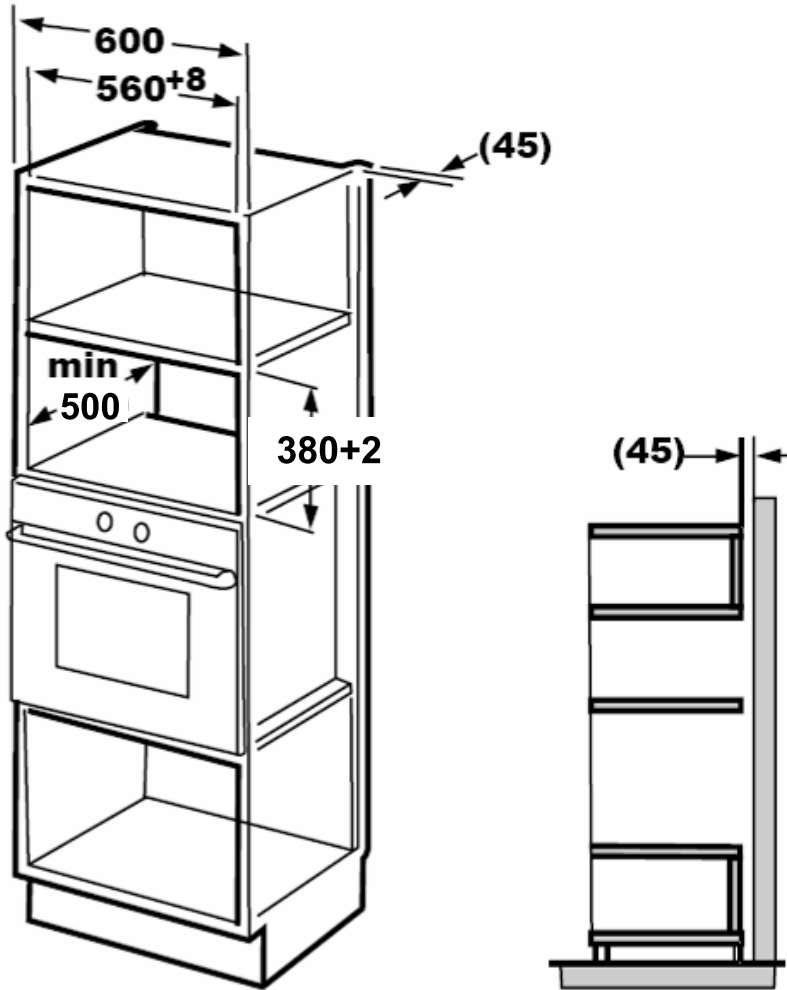
Lesen Sie vor der Montage die Anleitung aufmerksam durch.

Das Netzkabel weder drücken noch knicken.

1.



2.

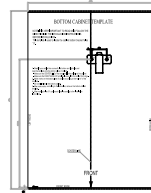
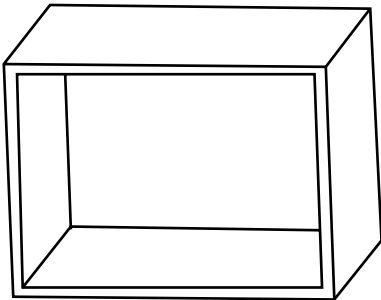


Achtung:

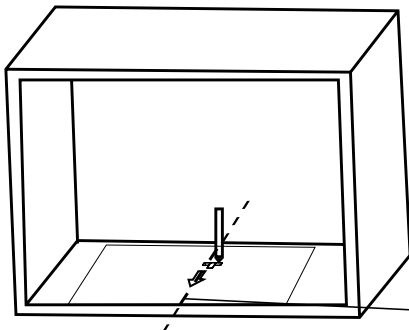
Für die Installation werden benötigt: ein Griff und eine Schablone des unteren Küchenschanks.

B. Den Küchenschrank vorbereiten.

1. Die Hinweise auf der SCHABLONE DES UNTEREN KÜCHENSCHRANKS legen, die Schablone auf die untere Ebene des Küchenschrankes legen.



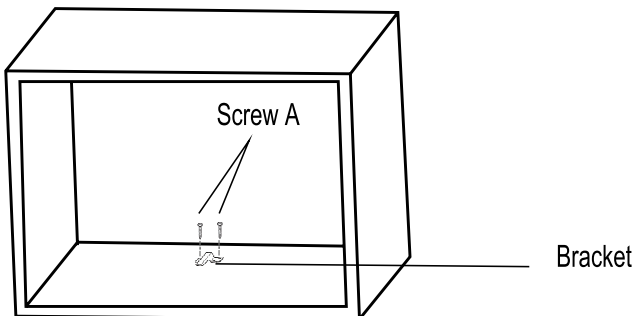
2. Die Markierungen auf der unteren Ebene des Küchenschrankes entsprechend der Markierung „a“ in der Schablone ausführen.



Screw A 

Bracket 

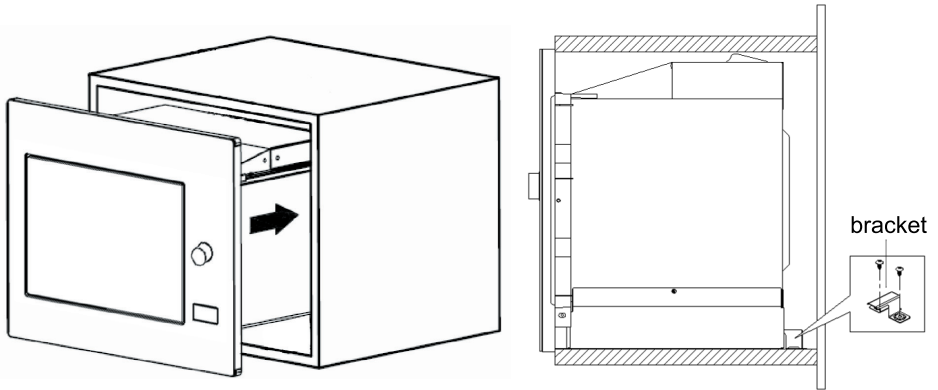
3. Die Schablone vom unteren Küchenschrank abnehmen und den Griff mit der Schraube A befestigen.



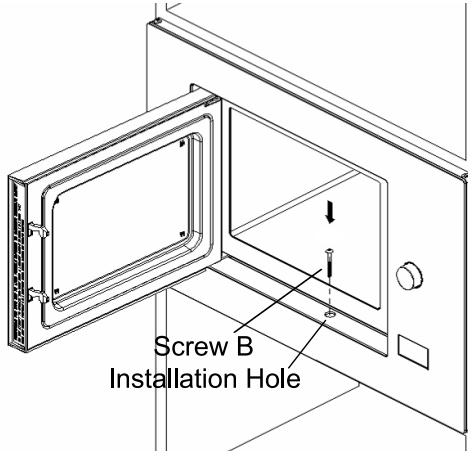
C. Montage der Mikrowelle

4. Die Mikrowelle im Küchenschrank installieren.

- Sicherstellen, dass der hintere Teil der Mikrowelle mit dem Griff befestigt ist.
- Das Netzkabel weder drücken noch knicken.



Die Tür öffnen, die Mikrowelle in der Montageöffnung an den Küchenschrank mit der Schraube B befestigen. Anschließend den Kunststoffschutz in der Montageöffnung befestigen.



GARANTIE, NACHVERKAUF-SERVICE

Garantie

Garantieleistungen laut Garantieschein. Der Hersteller übernimmt keine Haftung für Schäden, die durch den unsachgemäßen Betrieb des Produkts entstanden sind.

Wartung

- Der Hersteller empfiehlt, jegliche Reparaturen und Einstellarbeiten von einem Werksservice oder vom Hersteller autorisierten Kundendienst durchführen zu lassen. Aus Sicherheitsgründen sollten Sie das Gerät nicht selbst reparieren.
- Von Personen ohne die erforderlichen Qualifikationen durchgeführte Reparaturen können für den Gerätebenutzer eine ernste Gefahr verursachen.
- Die vom Hersteller, Einführer oder Vertragshändler gewährte Mindestgarantiezeit für das Gerät ist im Garantieschein angegeben.
- Im Fall unbefugter Anpassungen, Änderungen, der Verletzung von Plomben oder anderer Sicherheitsvorrichtungen des Geräts oder Teilen davon, sowie im Fall sonstiger unbefugter Manipulationen am Gerät, die nicht der Bedienungsanleitung entsprechen, verfällt die Garantie für das Gerät.

Reparaturmeldungen und Hilfe bei Fehlern


Wenn das Gerät repariert werden muss, wenden Sie sich bitte an den Kundendienst. Die Adresse und Rufnummer des Kundendienstes sind im Garantieschein angegeben. Halten Sie, wenn Sie den Kundendienst anrufen, bitte die Seriennummer des Geräts bereit. Diese befindet sich auf dem Typenschild. Notieren Sie sich die Seriennummer der Einfachheit halber am besten hier:

--	--	--	--	--	--	--	--	--	--	--	--	--	--	--	--	--	--	--	--

CE-Konformitätserklärung

Der Hersteller dieses Produktes erklärt hiermit in alleiniger Verantwortung, dass dieses Produkt den einschlägigen, grundlegenden Anforderungen der nachfolgenden EU-Richtlinien entspricht:

- **Niederspannungsrichtlinie 2014/35/EU**
- **Elektromagnetische Verträglichkeit 2014/30/EU**
- **ErP – Richtlinie 2009/125/EC**
- **Richtlinie RoHS 2011/65/EU**

Das Gerät ist mit dem  Zeichen gekennzeichnet und verfügt über eine Konformitätserklärung zur Einsichtnahme durch die zuständigen Marktüberwachungsbehörden.

Cher Client

À partir d'aujourd'hui les tâches quotidiennes deviennent encore plus faciles. Cet appareil **Amica** combine une facilité d'utilisation exceptionnelle à une efficacité parfaite. Après la lecture du mode d'emploi, l'utilisation de l'appareil ne vous posera aucun problème.

La sécurité et la fonctionnalité de l'équipement sorti d'usine ont été soigneusement vérifiées sur les postes de contrôle avant son emballage.

Prière de lire attentivement le mode d'emploi avant la mise en fonctionnement de l'appareil. Respecter ses indications vous protégera contre toute utilisation incorrecte. Garder le mode d'emploi dans un endroit accessible.

Respecter les instructions de ce mode d'emploi afin d'éviter des accidents.

Respectueusement

Amica

MESURES DE PRUDENCE

- AFIN D'ÉVITER UNE ÉVENTUELLE EXPOSITION EXCESSIVE À L'ÉNERGIE DES MICRO-ONDES
- Ne pas essayer de mettre en marche ce four avec la porte ouverte car cela peut provoquer une exposition nocive à l'énergie des micro-ondes. Il est important de ne pas désactiver les systèmes de blocage de sécurité et d'y manipuler.
- Ne pas placer d'objets entre la surface frontale du four et la porte et ne pas laisser de salissures ou de restes de produits de nettoyage s'accumuler sur les surfaces d'étanchement.
- Ne pas mettre en marche le four s'il est endommagé. Il est particulièrement important à ce que la porte du four soit fermée correctement et à ce qu'il n'y ait pas d'endommagements sur :
 - 1 la porte (enfoncements, fissures) / 2 les charnières et les verrous (cassés, fissurés ou relâchés) / 3 les joints d'étanchéité de la porte et les surfaces d'étanchement
- Le réglage, les opérations de maintenance et toutes réparations du four doivent être effectués uniquement par un personnel de service qualifié du fabricant. Ceci concerne en particulier les travaux liés à l'enlèvement de l'écran protégeant l'utilisateur contre la radiation des micro-ondes.
- Tenez l'appareil et son câble d'alimentation loin des enfants âgés de moins de 8 ans.
- Le four à micro-ondes ne doit pas être placé dans un placard*
- MISE EN GARDE : L'appareil et ses pièces accessibles sont chauds au cours de l'exploitation. Il faut éviter le contact avec les pièces chaudes. Les enfants âgés de moins de 8 ans doivent être tenus loin de l'appareil à moins qu'ils ne soient sous la surveillance d'une personne adulte ;
- Il est interdit de nettoyer l'appareil avec de la vapeur
- Les surfaces du placard peuvent se chauffer au cours du travail du four;

* concerne les appareils qui ne sont pas adaptés à l'encastrement dans des meubles

INDICATIONS CONCERNANT LA SÉCURITÉ D'UTILISATION

- LIRE ATTENTIVEMENT ET PRESERVER POUR LE FUTURE.
- Afin de réduire le risque d'incendie, de blessure ou d'exposition excessive à l'énergie des micro-ondes au cours de l'exploitation de l'appareil il faut respecter les règles de sécurité de base ci-dessous
- Lire le manuel d'utilisation avant l'exploitation de l'appareil.
- Une surveillance étroite est nécessaire afin de réduire le risque d'incendie dans la cavité du four.
- Utiliser cet appareil uniquement de façon conforme à sa destination décrite dans le manuel. Ne pas utiliser de produits chimiques corrosifs sur l'appareil. Le four est spécialement conçu pour le réchauffement ou la cuisson de produits alimentaires. Il n'est pas destiné à une exploitation industrielle ou de laboratoire.
- MISE EN GARDE : Quand l'appareil est exploité en mode combiné les enfants peuvent utiliser ce four uniquement sous la surveillance des adultes en raison de génération d'une température élevée* ;
- MISE EN GARDE : Il est interdit de chauffer les liquides et les autres produits alimentaires dans des récipients hermétiquement fermés car ils sont susceptibles d'exploser ;
- MISE EN GARDE : Cet appareil peut être utilisé par des enfants âgés de 8 ans ou plus, par des personnes avec des capacités motrices, sensorielles ou mentales réduites et par des personnes dénuées d'expérience ou de connaissance de l'équipement uniquement si elles se trouvent sous surveillance et qu'elles aient été instruites auparavant au sujet de l'exploitation de l'appareil de façon sûre et qu'elles connaissent les dangers liés à l'exploitation de l'appareil. Les enfants ne devraient pas jouer avec l'appareil. Le nettoyage et la maintenance de l'appareil ne devraient pas être effectués par des enfants à moins qu'ils n'aient fini leurs 8 ans et ne soient surveillés par une personne appropriée.

* Concerne les appareils équipés en gril

- Utiliser seulement les récipients qui sont destinés à l'utilisation dans des fours à micro-ondes ;
- Il faut surveiller le travail du four à micro-ondes au cours du chauffage de produits alimentaires dans des récipients en plastique ou en papier en raison d'une possibilité d'inflammation des récipients ;
- En cas d'observation d'une fumée et/ou de feu, éteindre l'appareil ou débrancher-le de la source d'alimentation et laisser la porte fermée jusqu'à ce que les flammes s'éteignent ;
- Le chauffage à micro-ondes des boissons peut provoquer une ébullition retardée, pour cela il faut faire attention au cours de la manipulation du récipient ;
- Les détails concernant le nettoyage des joints d'étanchéité de la porte et des parties adjacentes sont décrits dans le chapitre approprié de ce manuel.
- Le four doit être nettoyé régulièrement et il faut en retirer les restes de produits alimentaires
- La négligence de maintien du four en propreté peut provoquer l'endommagement de la surface, ce qui en conséquence peut influencer sur la durabilité de l'appareil et causer des situations dangereuses
- Si le câble d'alimentation est endommagé, il doit être remplacé par le fabricant, son service après-vente ou des personnes de qualification similaire afin d'éviter un danger.
- Avant le début d'exploitation du four il faut faire brûler le dispositif de chauffage du gril (de la fumée peut s'échapper des grilles de ventilation du four au cours de la combustion du dispositif de chauffage)* :
 1. Mettre en marche la ventilation dans la pièce ou ouvrir la fenêtre.
 2. Régler le four en mode de travail du gril uniquement pendant environ 3 min. et faire brûler le dispositif de chauffage du grill sans réchauffer de produits alimentaires.
- Le four devrait reposer sur une surface nivelée.
- Le plateau rotatif et l'ensemble du chariot rotatif devraient se trouver dans le four au cours de la cuisson. Il faut déposer avec prudence le plat cuit sur le plateau rotatif et

* Concerne les appareils équipés en gril

le manipuler avec prudence afin d'éviter un éventuel endommagement.

- L'utilisation incorrecte du bol destiné pour rissoler les plats peut provoquer la fissure de la table rotative par la température élevée.
- Utiliser uniquement des dimensions appropriées de sacs de cuisson dans les fours à micro-ondes.
- Le four possède quelques disjoncteurs incorporés de protection contre l'émission de radiation pendant que la porte est ouverte. Ne pas manipuler ces disjoncteurs.
- Ne pas mettre en marche un four à micro-ondes vide. La mise en marche du four sans plat ou avec un plat avec un faible contenu en eau peut provoquer un incendie, une carbonisation, un étincellement ou un endommagement de la couche de la cavité interne.
- Ne pas chauffer les plats directement sur le plateau rotatif. Un chauffage ponctuel excessif du plateau rotatif peut provoquer sa fissuration
- Ne pas chauffer de bouteilles pour nourrissons ou des plats pour nourrissons dans le four à micro-ondes. Un chauffage irrégulier peut y avoir lieu et provoquer des lésions.
- Ne pas utiliser de récipients avec un col étroit tels que les bouteilles de sirop.
- Ne pas frire sur de l'huile et dans un récipient profond placé dans le four à micro-ondes.
- Ne pas faire de conserves maison dans le four à micro-ondes car le contenu entier du pot n'atteint pas toujours la température d'ébullition.
- N'utiliser pas le four à micro-ondes à des fins commerciales. L'appareil est destiné à l'exploitation dans la maison ou dans des lieux tels que* : la cuisine pour les employés ; les boutiques, les bureaux et autres environnements de travail, utilisation par les clients d'hôtels, de motels et d'autres lieux d'habitation, de bâtiments habitables ruraux, d'édifices d'hébergement* ;

- Afin d'empêcher l'ébullition retardée de liquides et de boissons chauds et la brûlure il faut remuer le liquide avant de placer le récipient dans le four et encore une fois à mi-cuisson. Ensuite laisser-le pour un court instant dans le four et remuer encore une fois avant de retirer le récipient.
- Il faut se rappeler que le plat se trouve dans le four afin d'éviter la brûlure due à une cuisson excessive.
- Quand l'appareil est utilisé en mode combiné, les enfants devraient utiliser le four uniquement sous surveillance des adultes en raison de génération de températures élevées*
- Ne pas surcuire les plats
- Ne pas utiliser la cavité du four pour stocker. Ne pas entreposer à l'intérieur du four d'objets combustibles tels que le pain, les gâteaux, les produits en papier etc. Si un éclair frappe la ligne d'alimentation le four peut s'activer automatiquement.
- Enlever les attaches en fil de fer et les poignées métalliques des récipients/sacs en papier ou plastique avant de les placer dans le four.
- Le four devrait être mis à la terre. Brancher uniquement à une prise avec un circuit de protection qui fonctionne. Voir « Installation du circuit de protection »
- Certains produits tels que les œufs entier (cuits et/ou crus), l'eau avec de l'huile ou de la graisse, les récipients hermétiques et les pots en verre peuvent exploser et pour cela il ne faut pas les chauffer dans ce four.
- Le travail du four devrait se dérouler sous surveillance constante de personnes adultes. Il faut veiller à ne pas laisser les enfants avoir accès aux éléments de commande ou à ce qu'ils jouent avec l'appareil.
- Ne pas mettre en marche le four si la plinthe de branchement ou la fiche est endommagée, s'il travaille de façon incorrecte ou s'il a été endommagé ou laissé tomber.
- Il ne faut pas recouvrir ni bloquer les ouvertures d'aération sur le four.
- Ne pas entreposer ni utiliser le four à l'extérieur.

* Concerne les appareils équipés en grill

- Ne pas utiliser le four à proximité de l'eau, de l'évier de cuisine, dans une pièce humide ou à proximité d'une piscine.
- Ne pas immerger le câble d'alimentation ni la fiche dans de l'eau.
- Maintenir le câble loin des surfaces chauffées.
- Empêcher que le câble d'alimentation soit suspendu par dessus du bord de la table ou du plan de travail.
- L'appareil doit être exploité avec le cadre décoratif monté*
- La surface de la cavité interne de l'appareil est chaude après l'utilisation du four à micro-ondes.
- Vérifier systématiquement le four et son câble d'alimentation sous l'angle des endommagements. Si quelconque endommagement est constaté il ne faut pas utiliser le four.
- Lors de son utilisation, l'appareil devient chaud. Il convient de faire attention à ne pas toucher les éléments chauffants situés à l'intérieur du four.
- Ne pas utiliser de produits d'entretien abrasifs ou de grattoirs métalliques durs pour nettoyer la porte en verre du four/ le verre des couvercles à charnières de la table de cuisson (le cas échéant), ce qui pourrait érafler la surface et entraîner l'éclatement du verre.
- Le contenu des biberons et des pots d'aliments pour bébé doit être remué ou agité et la température doit être vérifiée avant consommation, de façon à éviter les brûlures.
- Le four à micro-ondes est prévu pour chauffer des denrées alimentaires et des boissons. Le séchage de denrées alimentaires ou de linge et le chauffage de coussins chauffants, pantoufles, éponges, linge humide et autres articles similaires peuvent entraîner des risques de blessures, d'inflammation ou de feu.
- **MISE EN GARDE:** Si la porte ou les joints de porte sont endommagés, le four ne doit pas être mis en fonctionnement avant d'avoir été réparé par une personne compétente.

* Concerne les appareils équipés en gril

- MISE EN GARDE: Il est dangereux pour quiconque autre qu'une personne compétente d'effectuer des opérations de maintenance ou de réparation entraînant le retrait d'un couvercle qui protège de l'exposition à l'énergie micro-ondes.
- L'appareil ne doit pas être installé derrière une porte décorative, afin d'éviter une surchauffe.
- En ce qui concerne des informations détaillées sur l'installation et les dimensions de l'espace à prévoir pour l'appareil, référez-vous au paragraphe ci-après de la notice.
- Cet appareil est un appareil du groupe 2, classe B.
- Cet appareil appartient au groupe 2 car il génère intentionnellement de l'énergie par radiofréquence pour chauffer des aliments ou des produits.
- Cet appareil appartient à la classe B car il convient à une utilisation dans des environnements résidentiels et dans des établissements directement connectés à un réseau d'alimentation basse tension alimentant des bâtiments à usage domestique.
- MISE EN GARDE: Les parties accessibles peuvent devenir chaudes au cours de l'utilisation. Il convient d'éloigner les jeunes enfants.
- Il n'est pas recommandé de chauffer les œufs dans leur coquille et les œufs durs entiers dans un four à micro-ondes car ils risquent d'exploser, même après la fin de cuisson.
- Il est interdit de réchauffer par micro-ondes les aliments et les boissons dans des récipients en métal.
- Il convient de veiller à ne pas déplacer le plateau rotatif lors du retrait des récipients de l'appareil.

Les surfaces accessibles peuvent être chaudes au cours du travail.



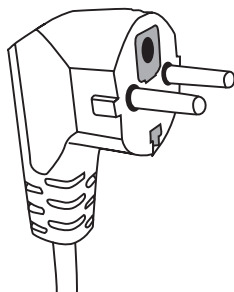
INSTALLATION D'UN CIRCUIT DE PROTECTION

DANGER

Danger d'électrocution au contact – certains éléments internes peuvent causer des lésions sérieuses ou la mort. Ne pas démonter cet appareil.

MISE EN GARDE

Menace d'électrocution. L'utilisation incorrecte de la mise à la terre peut provoquer une électrocution. Ne pas placer la fiche dans la prise avant que l'appareil n'ait été installé et mis à la terre de façon correcte.



Cet appareil doit être mis à la terre. En cas de court-circuit la mise à la terre réduit la menace d'électrocution en assurant un câble d'évacuation du courant électrique. Cet appareil est équipé en un câble possédant un câble de mise à la terre et en une fiche appropriée. La fiche devrait être placée dans une prise correctement installée et mise à la terre.

En cas d'incompréhension du manuel de mise à la terre ou en cas de doutes si l'appareil est correctement mis à la terre il faut se tourner vers un électricien ou un technicien de service qualifié.

S'il est nécessaire d'utiliser une rallonge il faut utiliser alors un câble à trois fils possédant une prose avec une mise à la terre.

Le fabricant n'est pas responsable des dommages ou des lésions étant le résultat du branchement du four à une source d'alimentation sans circuit de protection ou avec un circuit de protection défaillant.

Un câble d'alimentation court est prévu afin de réduire la menace d'entremêlement ou de débranchement suite à un trébuchement sur un câble long.

Si une rallonge est utilisée :

- Les inscriptions réglementaires concernant les données électriques devraient être aussi grandes que celles de l'appareil.
- La rallonge devrait être un câble à 3 fils avec une mise à la terre,
- Le long câble devrait être mené de façon à ce qu'il ne soit pas suspendu au dessus du plan de travail ou la table où il pourrait être tiré par des enfants ou accroché et retiré de façon accidentelle.

RECIPIENTS

MISE EN GARDE



Menace de lésions des gens. Les récipients fermés hermétiquement peuvent exploser. Les récipients fermés doivent être ouverts et les sacs en plastique transpercés avant le chauffage.

Matériaux qui peuvent être utilisés dans le four et ceux qu'il faut éviter dans un four à micro-ondes.

Certains récipients non métalliques peuvent être dangereux dans l'utilisation dans un four à micro-ondes. En cas de doute il est possible de vérifier le récipient donné en suivant la procédure ci-dessous :

Test du récipient :

- 1 Remplir le récipient sûr à utiliser dans un four à micro-ondes avec un verre d'eau froide (250 ml) et faire de même avec le récipient testé.
- 2 Cuire avec la puissance maximale durant 1 minute.
- 3 Toucher le récipient avec précaution. Si le récipient est chaud il ne faut pas l'utiliser dans le four à micro-ondes.
- 4 Ne pas dépasser le temps de cuisson de 1 minute.

Matériaux qu'il ne faut pas utiliser dans un four à micro-ondes

Type de récipient	Remarques
Plateau en aluminium	Il peut provoquer l'effet d'arc électrique. Placer le plat dans un récipient destiné à l'utilisation dans des fours à micro-ondes.
Boîte en carton avec une poignée métallique	Il peut provoquer l'effet d'arc électrique. Placer le plat dans un récipient destiné à l'utilisation dans des fours à micro-ondes.
Métal ou récipients avec un cadre métallique	Le métal crée un écran de protection contre l'énergie des micro-ondes sur le plat. Le cadre métallique peut provoquer un arc électrique.
Fermetures métalliques – vissées	Elles peuvent provoquer un arc électrique et un incendie dans le four.
Sac en papier	Ils peuvent provoquer un incendie dans le four.
Mousse en plastique	La mousse en plastique peut fondre ou contaminer le liquide qui s'y trouve quand elle sera exposée à l'action de températures élevées.
Bois	Le bois sèche quand il est utilisé dans un four à micro-ondes et peut se fissurer ou se casser.

Matériaux qui peuvent être utilisés dans un four à micro-ondes

Type de récipient	Remarques
Bol pour rissoler	Respecter les instructions du fabricant. Le fond du bol pour rissoler devrait se trouver au moins 5 mm au dessus du plateau rotatif. L'utilisation incorrecte peut provoquer la fissuration du plateau rotatif.
Vaisselle de dîner	Seul celle qui est adaptée aux fours à micro-ondes. Respecter les instructions du fabricant. Ne pas utiliser de récipients fissurés ou ébréchés.
Pots en verre	Retirer toujours le couvercle. Utiliser uniquement pour chauffer les plats à la température appropriée. La majorité des pots en verre n'est pas résistante à la température et peut éclater.
Récipients en verre	Utiliser seulement les récipients en verre réfractaire dans le four à micro-ondes. S'assurer qu'ils ne possèdent pas de cadres métalliques. Ne pas utiliser de récipients fissurés ou ébréchés.
Sacs pour curie dans des fours à micro-ondes	Respecter les instructions du fabricant. Ne pas fermer avec des clips métalliques.
Assiettes et gobelets en papier	Effectuer des entailles afin de laisser échapper la vapeur. Utiliser seulement pour une cuisson/réchauffement courts. Ne pas laisser le four sans surveillance au cours de la cuisson.
Serviettes en papier	Utiliser pour recouvrir les plats à réchauffer afin d'absorber la graisse. Utiliser seulement pour une courte cuisson sous surveillance constante.
Papier sulfurisé	Utiliser comme couverture pour empêcher les éclaboussures ou comme emballage pour évaporation.
Matières plastiques	Seul celle qui est adaptée aux fours à micro-ondes. Elles devraient posséder l'étiquette « pour fours à micro-ondes ». Certains récipients en plastique deviennent mous quand le plat à l'intérieur chauffe. Les « sacs de cuisson » et les sacs en plastique fermés hermétiquement doivent être entaillés, transpercés ou équipés d'une purge conformément aux indications sur l'emballage.
Emballages en plastique	Seul celle qui est adaptée aux fours à micro-ondes. Utiliser pour recouvrir le plat au cours de la cuisson afin de maintenir l'humidité. Empêcher à ce que l'emballage en plastique touche le plat.
Thermomètres	Seul celle qui est adaptée aux fours à micro-ondes. (thermomètres pour viande et sucre).
Papier paraffiné	Utiliser comme couverture pour empêcher les éclaboussures et afin de maintenir l'humidité.

Matériau du récipient	Micro-ondes	Gril	Mode Combi
Verre thermorésistant	OUI	OUI	OUI
Verre non résistant à la chaleur	NON	NON	NON
Céramique thermorésistante	OUI	NON	NON
Récipients en plastique sûrs à utiliser dans un four à micro-ondes.	OUI	NON	NON
Papier à des propos culinaire	OUI	NON	NON
Récipient métallique	NON	OUI	NON
Support métallique (équipement du four)*	NON	OUI	NON
Film en aluminium et récipients en film	NON	OUI	NON

* Présent dans les modèles choisis

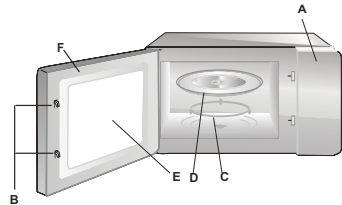
REGLAGE DU FOUR

Noms des éléments d'équipement du four

Retirer le four et tous les matériaux de la boîte en carton et de la cavité du four. Le four est Fourni avec l'équipement suivant :

Plateau rotatif	1
Chariot rotatif	1
Mode d'emploi	1
Support de barbecue	1*

- A) Panneau de commande
- B) Système de blocage de sécurité – Il débranche l'alimentation du four quand la porte est ouverte au cours du travail.
- C) Chariot rotatif
- D) Plateau rotatif
- E) Ecran interne de la porte
- F) Porte

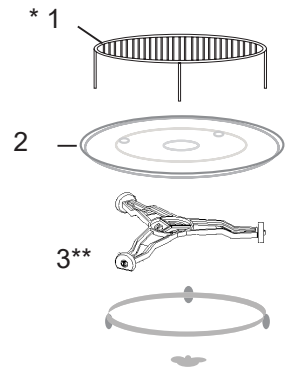


INSTALLATION DU PLATEAU ROTATIF

1. Ne jamais serrer ni poser le plateau rotatif le fond à l'envers.
2. Utiliser toujours le plateau rotatif et le chariot rotatif au cours de la cuisson.
3. Placer toujours tous les plats à cuire ou à réchauffer sur le plateau rotatif
4. Si le plateau rotatif se brise il faut le retourner au point de service autorisé le plus proche.

Éléments de l'équipement :

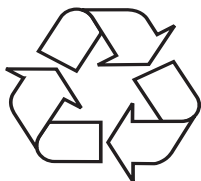
1. Support de barbecue
2. Plateau rotatif
3. Chariot rotatif



* Présent dans les modèles choisis. **Attention** : Le support joint à l'appareil doit être utilisé uniquement en mode « GRIL » du four. Le support doit être placé sur le plateau rotatif.

** Le chariot est disponible en deux versions en fonction du modèle. Elles ne sont pas interchangeables.

DÉBALLAGE



Pour son transport, l'appareil a été emballé afin de le protéger contre les endommagements. Après déballage de l'appareil, prière d'éliminer les éléments de l'emballage d'une façon non nuisible à l'environnement.

Tous les matériaux utilisés pour l'emballage sont inoffensifs pour l'environnement et recyclables à 100% (ils sont marqués par un symbole approprié)

Attention! Lors du déballage, garder les matériaux d'emballage (petits sacs polyéthylène, morceaux de polystyrène, etc.) hors de portée des enfants.

RECYCLAGE

Produit

Mise au rebut



FR

Cet appareil, ses accessoires et cordons se recyclent

REPRISE
À LA LIVRAISON



OU

À DÉPOSER
EN MAGASIN



OU

À DÉPOSER
EN DÉCHÈTERIE



Points de collecte sur www.quefairedemesdechets.fr
Privilégiez la réparation ou le don de votre appareil!

Cet appareil est marqué du symbole du tri sélectif relatif aux déchets d'équipements électriques et électroniques. Cela signifie que ce produit doit être pris en charge par un système de collecte sélectif conformément à la directive européenne 2012/19/EU afin de pouvoir soit être recyclé soit démantelé afin de réduire tout impact sur l'environnement.

Pour plus de renseignements, vous pouvez contacter votre administration locale ou régionale. Les produits électroniques n'ayant pas fait l'objet d'un tri sélectif sont potentiellement dangereux pour l'environnement et la santé humaine en raison de la présence de substances dangereuses.

Emballage



FR

LE TRI
+ FACILE

Éléments
d'emballage
+ Notice



Séparez les éléments avant de trier

Tous les éléments de l'emballage doivent être jetés séparément dans les poubelles de tri afin de faciliter et de participer au recyclage de ces emballages.

INSTALLATION DE L'APPAREIL

- Retirer tous les matériaux et éléments de l'emballage.
- Vérifier le four sous l'angle des endommagements tels que les enfoncements, les déplacements ou l'endommagement de la porte.
- Retirer tous les films de protection de la surface du placard.
- Ne pas installer le four s'il est endommagé.



Ne pas retirer le couvercle marron clair du mica vissé à l'aide de vis dans la cavité du four afin recouvrir le magnétron.

1. L'appareil n'est destiné qu' à l'usage dans un cadre domestique.
2. Le four peut être utilisé seulement après son encastrement préalable dans le meuble de cuisine*.
3. Le moyen de montage du four dans le meuble est présenté dans la « Brochure d'installation »*.
4. Le four à micro-ondes devrait être monté dans un placard d'une largeur de 60 cm et sur une hauteur de 85 cm du sol de la cuisine*.

Ne pas retirer les pieds du fond du four*.

Le blocage des orifices d'entrée et de sortie peut endommager le four. Placer le four le plus loin possible des récepteurs de radio et de télévision. Le four à micro-ondes en marche peut provoquer des interférences de réception du signal radio et de télévision.

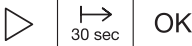
2. Placer la fiche du four dans la prise de maison standard. S'assurer au préalable si la tension et la fréquence sont les mêmes que sur la plaque signalétique.

MISE EN GARDE : Ne pas installer le four au dessus d'une plaque de cuisson ou un autre appareil générant de la chaleur. Dans le cas d'une telle installation un endommagement peut avoir lieu et cela engendre la perte de la garantie.

* Concerne les appareils à encastrer

EXPLOITATION

Commande

	[Kitchen Timer/Clock]
	[Start/+30Sec./Confirm]
	[Micro./Grill/Combi.]
	[Weight/Time Defrost]
	[Stop/Clear]

1. Réglage de l'heure

Une fois l'appareil branché à l'alimentation, l'information « 0:00 » s'affiche sur l'écran et le buzzer émettra un signal « biip »

- 1) Pour choisir la fonction horloge, appuyer deux 1x sur [Kitchen Timer/Clock]. Quatre chiffres commencent à clignoter.
- 2) Tourner [↻] pour régler l'heure de 0-23.
- 3) Appuyer sur [Kitchen Timer/Clock] Les chiffres des minutes commencent à clignoter.
- 4) Tourner [↻] pour régler les minutes de 0-59.
- 5) Afin de terminer le réglage de l'heure, appuyer sur [Kitchen Timer/Clock] Le symbole « : » clignote, ensuite, l'heure est éclairée.

Attention :

- 1) Si, après le débranchement de l'alimentation, l'heure actuelle n'est pas réglée, l'appareil ne fonctionne pas.
- 2) Si, lors du réglage de l'heure actuelle, l'utilisateur appuie sur la touche [Stop/Clear], la cuisinière se remet automatiquement à l'état précédent.

2. Cuisson par micro-ondes

Appuyer sur [Micro./Grill/Combi.] Le symbole « P100 » s'affiche sur l'écran. Appuyer sur [Micro./Grill/Combi.] quatre fois ou tourner [↻] afin de sélectionner la puissance appropriée. Après chaque pression s'affichent « P100 », « P80 », « P50 », « P30 » ou « P10 ». Pour confirmer appuyer sur [Start/+30Sec./Confirm]. Tourner [↻] afin de régler le temps de cuisson de 0:05 à 95:00. Pour commencer la cuisson, appuyer sur [Start/+30Sec./Confirm].

Exemple : Pour la cuisson par micro-ondes à une puissance de 80% et une durée de 20 minutes, suivre les consignes suivantes.

- 1) Appuyer une fois sur [Micro./Grill/Combi.] Le symbole « P100 » s'affiche sur l'écran.
- 2) Appuyer de nouveau sur [Micro./Grill/Combi.] ou tourner [↻] en choisissant 80% de la puissance des micro-ondes.
- 3) Pour confirmer, appuyer sur [Start/+30Sec./Confirm] Le symbole « P80 » s'affiche.
- 4) Pour régler la durée de la cuisson tourner [↻] jusqu'à ce que s'affiche le symbole « 20:00 ».
- 5) Pour commencer la cuisson, appuyer sur [Start/+30Sec./Confirm] . .

Remarque : Vous pouvez augmenter la durée de cuisson, en appuyant sur le bouton de façon suivante :

0 - 1 minutes : 5 sec
1 - 5 minutes : 10 sec
5 - 10 minutes : 30 sec
10 - 30 minutes : 1 min
30 - 95 minutes : 5 minutes

Micro./Grill/Combi. Réglage	Écran d'affichage	Puissance micro-ondes [%]	Puissance du grill [%]
1	P100	100	-
2	P80	80	-
3	P50	50	-
4	P30	30	-
5	P10	10	-
6	G	0	100
7	C-1	55	45
8	C-2	36	64

3. Cuisson avec fonction Grill ou Combi

Appuyer sur [Micro./Grill/Combi.] Le symbole « P100 » s'affiche sur l'écran. Appuyer sur [Micro./Grill/Combi.] quatre fois ou tourner [↻] afin de sélectionner la puissance appropriée. A chaque appui s'affiche le symbole „G”, „C-1” ou „C-2”. Pour confirmer appuyer sur [Start/+30Sec./Confirm]. Tourner [↻] afin de régler le temps de cuisson de 0:05 à 95:00. Pour commencer la cuisson, appuyer sur [Start/+30Sec./Confirm]. Exemple : Pour la cuisson au micro-ondes avec puissance 55% et pour utiliser 45% de la puissance de la grille (C-1) pendant 10 minutes, régler le four selon les étapes suivantes.

- 1) Appuyer une fois sur [Micro./Grill/Combi.] Le symbole « P100 » s'affiche sur l'écran.
- 2) Appuyer quatre fois sur [Micro./Grill/Combi.] ou tourner [↻] afin de sélectionner le mode Combi. 1.
- 3) Pour confirmer, appuyer sur [Start/+30Sec./Confirm] Le symbole « C - 1 » s'affiche sur l'écran.
- 4) Pour régler la durée de la cuisson tourner [↻] jusqu'à ce que s'affiche le symbole « 10:00 ».
- 5) Pour commencer la cuisson, appuyer sur [Start/+30Sec./Confirm].

Attention : A mi-temps de la grillade, le four émet un bip deux fois et cela est normal. Pour obtenir un meilleur effet de la grillade, tourner la nourriture, fermer la porte, puis appuyer sur [Start / + 30sec. / Confirm] pour continuer la cuisson. Si l'utilisateur n'a effectué aucune opération, le four reprend la cuisson.

4. Départ rapide

- 1) Pour commencer la cuisson avec une puissance de 100%, appuyer sur [Start/+30Sec./Confirm]. Chaque pression prolonge la durée de cuisson de 30 secondes, jusqu'à 95 minutes.
- 2) En mode micro-ondes ou décongélation en fonction du temps, chaque pression de la touche [Start/+30Sec./Confirm] entraîne le prolongement du temps de cuisson de 30 secondes.
- 3) Pour régler la cuisson à 100% de la puissance des micro-ondes, tourner [←] à gauche. Appuyer ensuite sur [Start/+30Sec./Confirm] pour commencer la cuisson.

5. Décongélation en fonction du poids

- 1) Appuyer une fois sur la touche [Weight/Time Defrost]. Le symbole « dEF1 » s'affiche sur l'écran d'affichage.
- 2) Tourner [↻] afin de choisir le poids du plat de 100g à 2000 g.
- 3) Pour commencer la décongélation appuyer sur [Start/+30Sec./Confirm].

6. Décongélation en fonction du temps

- 1) Appuyer deux fois sur [Weight/Time Defrost]. Le symbole « dEF2 » s'affiche sur l'écran d'affichage.
- 2) Tournez le sélecteur [⌚] pour régler le temps de décongélation. La durée maximale de cuisson est de 95 minutes.
- 3) Pour commencer la décongélation appuyer sur [Start/+30Sec./Confirm]. Le niveau de puissance de décongélation est de P30 et ne peut pas être changé

7. Minuteur

- 1) Appuyer une 2x sur la touche [Kitchen Timer/Clock]. Le symbole 00:00 s'affiche sur l'écran d'affichage.
 - 2) Tourner [⌚] pour régler le temps désiré. La durée maximale de cuisson est de 95 minutes.
 - 3) Pour confirmer les paramètres, appuyer sur [Start/+30Sec./Confirm].
 - 4) Quand le temps réglé s'écoulera, l'indicateur du minuteur s'éteindra. Le signal sonore retentira 5 fois. Si l'horloge est réglée (mode 24 heures), sur l'écran d'affichage s'affiche l'heure actuelle.
- Attention : Le minuteur se distingue de l'horloge en mode 24 heures. Le minuteur compte le temps.

8. Menu des programmes automatiques

- 1) Pour choisir le menu, tourner [⌚] à droite. Les symboles de « A-1 » à « A-8 » apparaissent sur l'écran d'affichage, ce qui signifie : pizza, viande, légumes, pâtes, pommes de terre, poisson, boissons et popcorn.
- 2) Pour confirmer, appuyer sur [Start/+30Sec./Confirm].
- 3) Pour choisir le poids par défaut selon le tableau du menu, tourner [⌚].
- 4) Pour commencer la cuisson, appuyer sur [Start/+30Sec./Confirm].

Exemple : Pour utiliser la fonction « Auto Menu » pour la cuisson de 350g de poisson.

- 1) Tourner [⌚] à droite, jusqu'à ce que le symbole « A-6 » s'affiche.
- 2) Pour confirmer, appuyer sur [Start/+30Sec./Confirm].
- 3) Pour choisir le poids du poisson, tourner [⌚] jusqu'à ce que la valeur 350g s'affiche.
- 4) Pour commencer la cuisson, appuyer sur [Start/+30Sec./Confirm].

Tableau du menu :

Menu	Poids [g]	Écran d'affichage
A-1 Maintien de la température	200	200
	400	400
	600	600
A-2 Légumes	200	200
	300	300
	400	400
A-3 Poissons	250	250
	350	350
	450	450
A-4 Viande	250	250
	350	350
	450	450
A-5 Pâtes	50 g (avec 450 ml d'eau froide)	50
	100 g (avec 800 ml d'eau froide)	100
A-6 Pommes de terre	200	200
	400	400
	600	600
A-7 Pizza	200	200
	400	400
A-8 Soupes	200	200
	400	400

9. Cuisson multi-étapes

Il est possible de régler 2 étapes de cuisson au maximum. Si, lors de la cuisson multi-étapes, l'une des étapes est la décongélation, elle doit être réglée comme première étape.

Exemple : Pour décongeler le plat pendant 5 minutes et ensuite le cuire par micro-ondes à une puissance de 80% pendant 7 minutes, suivre les consignes suivantes :

- 1) Appuyer deux fois sur [Weight/Time Defrost]. Le symbole « dEF2 » s'affiche sur l'écran d'affichage.
- 2) Tourner [↻] pour choisir la durée de décongélation jusqu'à ce que le symbole « 5:00 » s'affiche.
- 3) Appuyer une fois sur [Microwave/Grill/Combi.] Le symbole « P100 » s'affiche.
- 4) Appuyer de nouveau sur [Microwave/Grill/Combi.] ou tourner [↻] en choisissant 80% de la puissance des micro-ondes.
- 5) Pour confirmer, appuyer sur [Start/+30Sec./Confirm]. « P 80 » apparaîtra sur l'écran d'affichage.
- 6) Pour régler la durée de la cuisson tourner [↻] jusqu'à ce que s'affiche le symbole « 07:00 ».
- 7) Pour commencer la cuisson, appuyer sur [Start/+30Sec./Confirm]. Le signal sonore retentit une fois pour la première étape. Le décompte du temps de décongélation commence. Le signal sonore retentit de nouveau pour indiquer le début de la deuxième étape de cuisson. Après la fin de la cuisson, le signal sonore retentit cinq fois.

10. Vérification des paramètres réglés

- 1) Pour vérifier la puissance réglée pendant 3 secondes, appuyer, en mode cuisson par micro-ondes, sur la touche [Micro./Grill/Combi.]. Après 3 secondes la cuisinière retourne à l'état précédent.
- 2) Pour afficher le temps pendant 3 secondes, appuyer, en mode cuisson, sur la touche [Kitchen Timer/Clock].

11. Verrouillage de démarrage

Verrouillage de démarrage : En mode en veille, appuyez et maintenez la touche [Stop/Clear] pendant 3 secondes - l'appareil émet un long signal sonore, signalant le verrouillage de démarrage. S'allume alors [], et si le temps a été réglé, il s'affichera. L'indicateur du verrouillage s'allume.

Désactivation du verrouillage de démarrage : Lorsque le verrouillage est actif, appuyez et maintenez la touche [Stop/Clear] pendant 3 secondes - l'appareil émet un long signal sonore qui indique la désactivation du verrouillage.

ELIMINATION DES PANNES

Le four à micro-ondes brouille l'image télé	La réception de la radio et de la télévision peut être brouillée si le four à micro-ondes travaille. C'est la même chose que dans le cas du petit équipement électroménager tel que le mixeur, l'aspirateur et le ventilateur électrique. C'est un phénomène normal.
Le four s'illumine faiblement	Lors de la cuisson avec une faible puissance des micro-ondes l'illumination du four peut faiblir. C'est normal.
La vapeur s'accumule sur la porte, l'air chaud sort par les orifices d'aération	Au cours de la cuisson de la vapeur peut s'échapper du plat. La majorité d'elle s'échappe par les orifices d'aération. Une certaine partie d'elle peut cependant s'accumuler dans un endroit froid tel que la porte du four. C'est normal.

Panne	Cause possible	Elimination
	Le câble d'alimentation branché de façon incorrecte à la prise	Retirer la fiche et placer-la de nouveau après 10 secondes.
Le four ne veut pas se mettre en marche.	Fusible brûlé ou le disjoncteur de sécurité s'est enclenché.	Remplacer le fusible ou enclencher le disjoncteur (réparation uniquement par le Service)
	Problème avec la prise	Vérifier la prise à l'aide d'autres instruments électriques.
Le four ne chauffe pas.	La porte fermée de façon incorrecte.	Fermer bien la porte.
Le plateau rotatif en verre fait du bruit au cours du travail du four à micro-ondes	Ensemble de l'anneau de rotation et le fond du four sales.	Voir « Maintenance du four à micro-ondes »

NETTOYAGE

Assurez-vous avant le nettoyage que le four est débranché de la source d'alimentation.

- Après l'utilisation nettoyer l'intérieur du four avec un chiffon légèrement humide.
- Nettoyer les accessoires de façon habituelle avec de l'eau et du savon.
- Le cadre de la porte et le joint d'étanchéité ainsi que les parties adjacentes doivent être minutieusement nettoyés à l'aide d'un chiffon humidifié s'ils sont sales. Au cours du nettoyage de la surface de la porte et du four utiliser uniquement des savons ou des détergents doux, non abrasifs appliqués à l'aide d'une éponge ou d'un chiffon mou.

Au cours du nettoyage de la porte en verre n'utiliser pas de produits abrasifs forts ou de laveuses métalliques car ils peuvent faire des rayures et endommager la vitre.

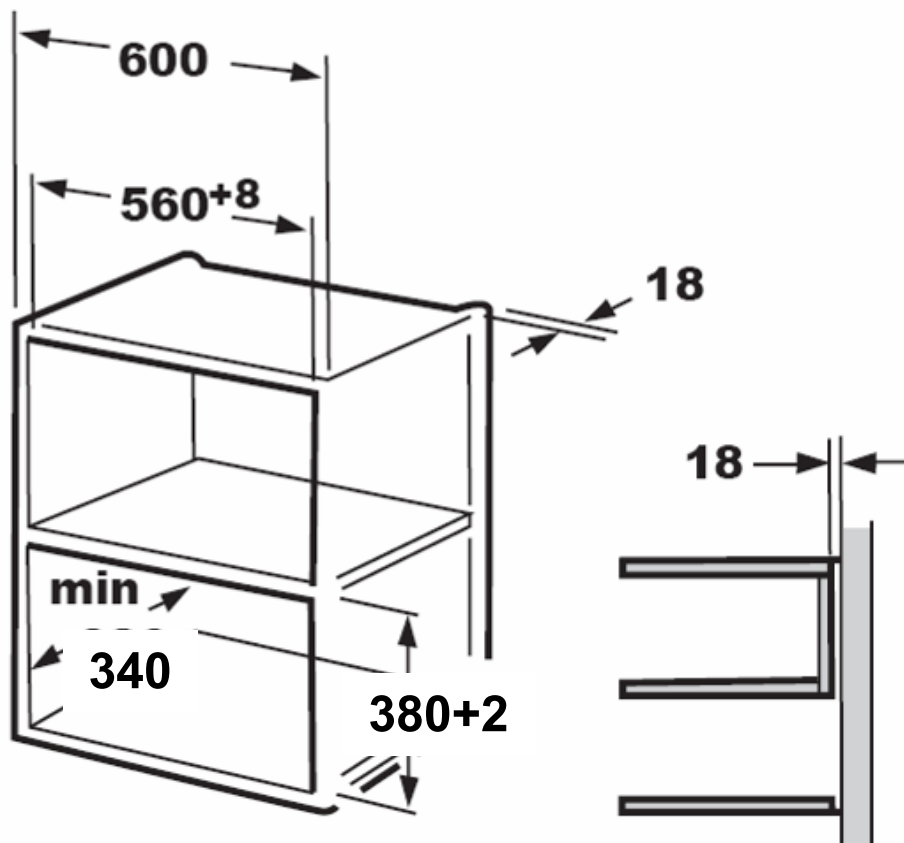
Afin de nettoyer la cavité interne il faut : placer un demi-citron dans un bol, ajouter 300 ml d'eau et mettre en marche seul les micro-ondes sur 100% de puissance durant 10 minutes. Après le nettoyage débrancher le four du courant et essuyer l'intérieur à l'aide d'un chiffon mou et sec.

MONTAGE

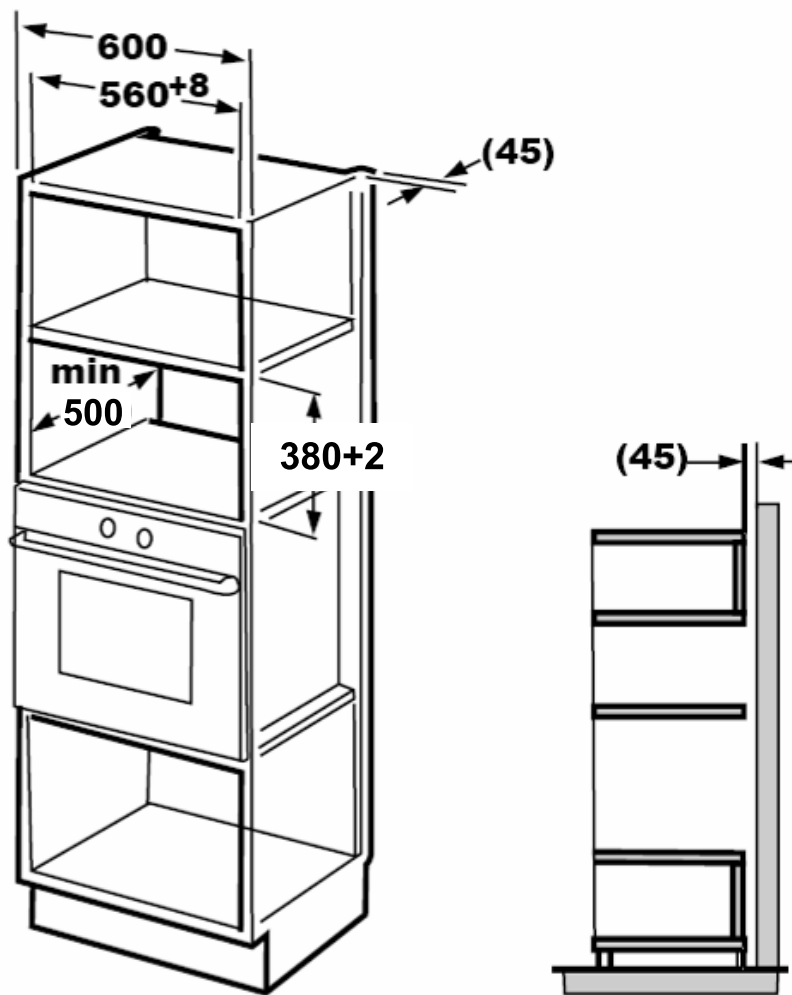
Veillez lire attentivement le mode d'emploi avant l'installation.

Ne pas serrer ni plier le câble d'alimentation.

1.



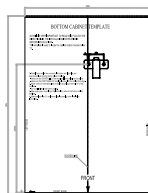
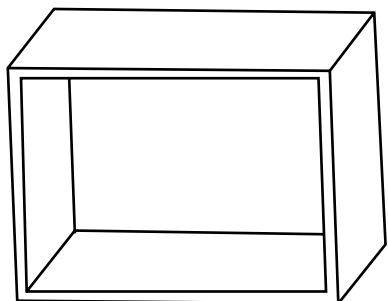
2.



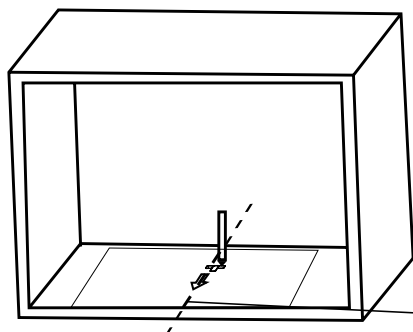
Attention :
La poignée et le modèle de l'armoire inférieure de la cuisinière sont nécessaires à l'installation.

B. Préparer l'armoire.

1. Lire le mode d'emploi sur le MODÈLE DE L'ARMOIRE INFÉRIEURE, placer le modèle sur la surface inférieure de l'armoire.



2. Réaliser le marquage sur la surface inférieure de l'armoire suivant la marque « a » sur le modèle.

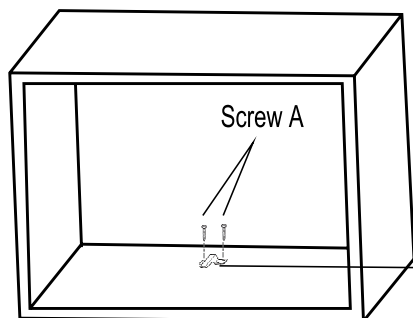


Screw A 

Bracket 

Centre line

3. Retirer le modèle de l'armoire inférieure et fixer la poignée à l'aide de la vis A.

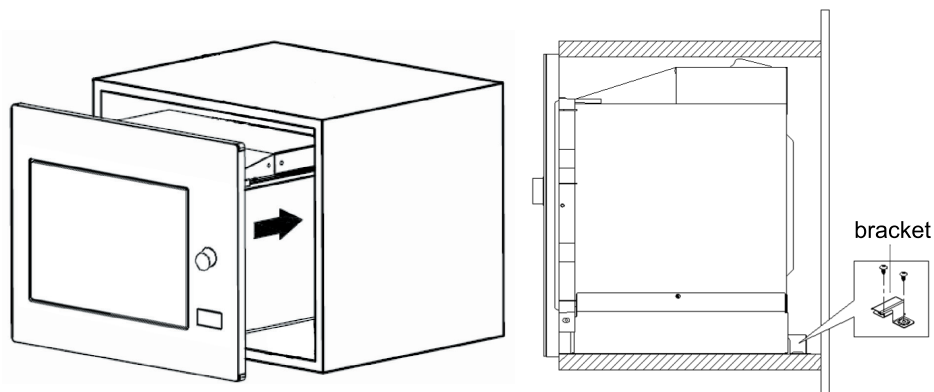


Bracket

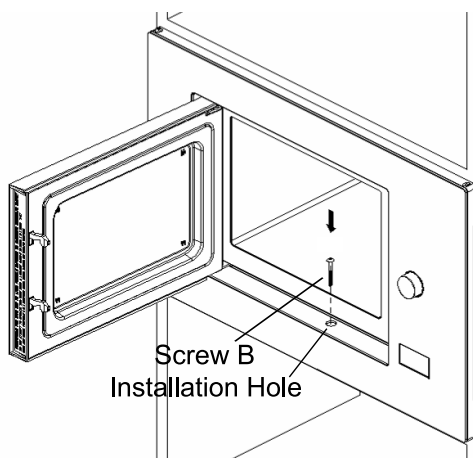
C. Montage de la cuisinière

4. Installer la cuisinière dans l'armoire.

- S'assurer que l'arrière de la cuisinière est fixé à l'aide de la poignée.
- Ne pas serrer ni plier le câble d'alimentation.



Ouvrir la porte, dans l'ouverture de montage, fixer la cuisinière à l'armoire par la vis B. Fixer ensuite la protection en plastique dans l'ouverture de montage.



GARANTIE, SERVICE APRÈS-VENTE

Garantie

Service de garantie selon la carte de garantie. Le fabricant n'est responsable d'aucun dommage provoqué par une utilisation inappropriée du produit.

Service

- Le fabricant suggère de faire réaliser toute réparation et tout réglage par le Service Interventions ou un centre agréé du fabricant. Pour des raisons de sécurité, il est interdit de réparer vous-même l'appareil.
- Les réparations réalisées par des personnes sans les compétences exigées peuvent constituer un grave danger pour les utilisateurs de l'appareil.
- La période minimale de la garantie sur l'appareil, offerte par le fabricant, l'importateur ou le distributeur agréé est indiquée sur la carte de garantie.
- L'appareil perd sa garantie suite à des transformations, des adaptations, la rupture des scellés ou de tout autre dispositif de sécurité ou de leurs éléments ainsi que suite à toute intervention qui n'est pas conforme aux consignes du mode d'emploi.

Demande de réparation et soutien en cas de défaillance

Si l'appareil nécessite une réparation, contactez le service. Les coordonnées du service et le numéro de contact sont indiqués sur la carte de garantie. Avant tout contact, veuillez préparer le numéro de série de l'appareil que vous pouvez trouver sur la plaque signalétique. Pour faciliter les choses, veuillez le recopier ci-dessous :

--	--	--	--	--	--	--	--	--	--	--	--	--	--	--	--

Déclaration du fabricant

Par la présente le fabricant déclare que le produit est conforme à toutes les principales dispositions exigées par les directives de la communauté Européenne:

- **directive Basse Tension 2014/35/CE**
- **directive Compatibilité électromagnétique 2014/30/CE**
- **directive 2009/125/CE**
- **directive RoHS 2011/65/CE**

et c'est le pourquoi le produit est désigné par le symbol **CE** ainsi qu'une déclaration de la conformité accessible aux organes chargés de la surveillance du marché a été délivrée.

Beste klant

Vanaf vandaag zijn de dagelijkse klusjes eenvoudiger dan ooit tevoren. Het apparaat **Amica** is een combinatie van uitzonderlijk bedieningsgemak en perfecte effectiviteit. Na het lezen van de gebruiksaanwijzing kent de bediening voor u geen geheimen meer.

Ieder apparaat dat de fabriek verlaat is vóór het inpakken op controleplekken grondig gecontroleerd op veiligheid en functionaliteit.

Wij vragen u deze gebruiksaanwijzing zorgvuldig door te lezen voordat u het apparaat inschakelt. Naleving van de aanwijzingen die erin zijn opgenomen beschermt u tegen onjuist gebruik. Bewaar de gebruiksaanwijzing en zorg dat u hem altijd binnen handbereik heeft.

Volg de gebruiksaanwijzing nauwkeurig op om ongevallen te voorkomen.

Hoogachtend

Amica

VOORZORGSMAATREGELEN

- OM BLOOTSTELLING AAN EVENTUELE OVERMATIGE MICROGOLFENERGIE TE VOORKOMEN
- Probeer de magnetron niet te starten met open deur, dit kan schadelijke blootstelling veroorzaken aan microgolfenergie. Het is belangrijk om de veiligheidsbegrenzings niet uit schakelen en deze niet te bewerken.
- Zet geen voorwerpen tussen het frontale oppervlak van de magnetron en de deur en voorkom dat vuil en etensresten zich ophopen op de afsluitstrippen.
- Start de magnetron niet wanneer deze beschadigd is. Het is zeer belangrijk dat de deur van de magnetron goed sluit en dat er geen beschadigingen zijn aan de:
- 1 deur (deuken, barsten) 2 scharnieren en vergrendeling (gebroken, gebarsten of los zittend) 3 afsluitstrippen van de deur en afdichtoppervlakken
- Aanpassingen, onderhoudswerkzaamheden en alle reparaties van de magnetron dienen uitgevoerd te worden door gekwalificeerd onderhoudspersoneel van de producent. Dit betreft vooral werkzaamheden waarbij de bedekking wordt verwijderd die de gebruiker beschermt tegen microgolfstraling.
- Houd het apparaat en de kabel buiten bereik van kinderen jonger dan 8 jaar.
- Zet de magnetron niet een kast*
- **WAARSCHUWING:** Dit apparaat en de bereikbare onderdelen ervan worden tijdens het gebruik heet. Vermijd contact met hete onderdelen. Kinderen jonger dan 8 jaar dienen op afstand te blijven van het apparaat, tenzij ze onder toezicht staan van een volwassene;
- Het apparaat dient niet gereinigd te worden met stoom
- De oppervlakken van de kast kunnen tijdens het draaien van de magnetron warm worden;

*betreft apparaten die niet ontworpen zijn voor inbouwmeubilair

AANWIJZINGEN VOOR VEILIG GEBRUIK

- LEES ZORGVULDIG EN BEWAAR VOOR GEBRUIK IN DE TOEKOMST
- Voor het verminderen van het risico op brand, letsel of blootstelling aan de werking van overmatige microgolfe-nergie dienen de volgende fundamentele veiligheidsprin-cipes nageleefd worden.
- Lees de gebruiksaanwijzing voor het gebruik van het ap-paraat.
- Scherp toezicht is onontbeerlijk om het gevaar voor brand in de magnetronruimte te verminderen.
- Gebruik het apparaat alleen in overeenstemming met het doel dat beschreven is in de gebruiksaanwijzing. Gebruik geen corroderende chemicaliën in het apparaat. De mag-netron is speciaal ontworpen om voedsel op te warmen of te koken. De magnetron is niet geschikt voor industrieel of laboratoriumgebruik.
- WAARSCHUWING: Wanneer het apparaat in de gecombi-neerde modus wordt gebruikt, mogen kinderen de mag-netron alleen gebruiken onder toezicht van volwassenen vanwege de hoge temperatuur die geproduceerd wordt*;
- WAARSCHUWING: Vloeistoffen en andere voedingsmid-delen mogen niet verwarmd worden in goed afgesloten bakken, deze kunnen ontploffen;
- WAARSCHUWING: Dit apparaat mag gebruikt worden door kinderen van 8 jaar en ouder, door personen met een lichamelijke, zintuiglijke of verstandelijke beperkin-gen en personen zonder ervaring of kennis van het appa-raat wanneer op hen gelet wordt of ze geïnstrueerd zijn over het veilig gebruik van het apparaat en ze de gevaren kennen in verband met het gebruik van het apparaat. Kinderen mogen niet met het apparaat spelen. Reiniging en onderhoud mogen niet door kinderen gedaan worden tenzij ze 8 jaar zijn of ouder en er toezicht wordt gehou-den door een juiste persoon.

* Betreft apparaten met grill

- Gebruik alleen borden die geschikt zijn voor gebruik in magnetrons;
- Wanneer voedsel wordt verwarmd in plastic of papieren bakken, moet op het functioneren van de magnetron getoet worden in verband met de mogelijkheid dat de bakken in brand kunnen vliegen;
- Wanneer u rook en/of vuur ziet, doe dan het apparaat uit of haal het uit het stopcontact en laat de deur dicht totdat de vlammen minder worden;
- Het opwarmen van dranken in de magnetron kan kookvertraging veroorzaken, wees daarom voorzichtig wanneer u iets met de verpakking doet;
- Details over het reinigen van deurrubbers en aangrenzende delen zijn te vinden in het desbetreffende hoofdstuk.
- De magnetron dient systematisch te worden gereinigd en alle opgehoopte etensresten verwijderd te worden
- Wanneer de magnetron niet schoon wordt gehouden, kan dit leiden tot beschadiging van het oppervlak, wat negatieve invloed kan hebben op de duurzaamheid van het apparaat en gevaarlijke situaties kan veroorzaken.
- Attentie! Indien de vaste voedingskabel beschadigd raakt, dient deze bij de producent of een gespecialiseerde reparateur vervangen te worden of door een bevoegde persoon om gevaar te voorkomen.
- Voor gebruik van de magnetron dient de verwarmers van de grill aangezet te worden (tijdens het aanstaan van de verwarmers kan er rook uit de ventilatieroosters van de magnetron komen)*:
 - zet de ventilatie van de ruimte aan of zet het raam open,
 - stel de magnetron voor 3 min. in op de grillstand en laat de verwarmers van de grill warm worden zonder voedsel te verwarmen.
- De magnetron dient op een horizontale oppervlakte te staan.
- Het draaiplateau en de meenemer dienen zich tijdens het koken in de magnetron te bevinden. Zet het op te warmen gerecht voorzichtig op het draaiplateau en ga er voorzichtig mee om eventueel letsel te voorkomen.

* Betreft apparaten met grill

- Onjuist gebruik van een bruineerschaal kan door de hoge temperatuur het breken van het draaiplateau veroorzaken.
- Gebruik alleen kookzakken van de juiste grootte in magnetrons.
- De magnetron heeft een aantal ingebouwde veiligheidschakelaars die beschermen tegen de uitstoot van straling wanneer de deur openstaat. Kom niet aan deze schakelaars.
- Zet geen lege magnetron aan. Wanneer de magnetron zonder voedsel of met voedsel met weinig vocht wordt ingeschakeld, kan dit brand, verkoling, vonken en beschadiging van het oppervlak van de binnenruimte veroorzaken.
- Bereid geen gerechten direct op het draaiplateau. Overmatige lokale verhitting van het draaiplateau kan het barsten ervan veroorzaken.
- Geen flessen of voedsel voor baby's verwarmen in de magnetron. Ongelijk verwarmen kan plaatsvinden en letsel veroorzaken.
- Gebruik geen verpakkingen met een smalle hals zoals siroopflessen.
- Niet bakken in vet en in een diepe bak in de magnetron.
- Maak geen conserven in de magnetron, omdat de hele inhoud van de pot niet altijd het kookpunt bereikt.
- Gebruik de magnetron niet voor commerciële doeleinden. Dit apparaat is geschikt gebruik thuis of in objecten als*: personeelskeuken; in winkels, kantoren en andere werkplekken, gebruik door gasten van hotels, motels en andere accommodatie, in agrarische woongebouwen, accommodatieobjecten*;
- Om kookvertraging van hete vloeistoffen en dranken en brandwonden te voorkomen, dient de vloeistof voordat deze in de verpakking wordt gedaan en halverwege de kooktijd geroerd worden. Laat het nog even in de magnetron staan en roer nogmaals voordat u de verpakking uit de magnetron haalt.
- Vergeet niet dat het gerecht in de magnetron staat, om aanbranden door te lang koken te voorkomen.

- Wanneer het apparaat in de gecombineerde modus wordt gebruikt, mogen kinderen de magnetron alleen gebruiken onder toezicht van volwassenen vanwege de hoge temperatuur die gegenereerd wordt.*
- Il convient de veiller à ne pas déplacer le plateau rotatif lors du retrait des récipients de l'appareil.
- Dit apparaat is niet bestemd voor gebruik door personen (waaronder kinderen) met lichamelijke of geestelijke beperkingen of personen zonder ervaring met of kennis van het apparaat, tenzij dit gebruik plaatsvindt onder toezicht of overeenkomstig de gebruiksaanwijzing van het apparaat, door personen die verantwoordelijk zijn voor hun veiligheid. Zorg ervoor dat kinderen niet met het apparaat kunnen spelen.
- Laat gerechten niet te lang koken
- Gebruik de ruimte van de magnetron niet voor opslag. Bewaar geen brandbare voorwerpen in de magnetron, zoals brood, koekjes, papieren artikelen, etc. Als de bliksem inslaat in een hoogspanningslijn, kan de magnetron zelf uit gaan.
- Verwijder ijzeren klemmen en metalen handvaten van papieren/plastic bakken voordat deze in de magnetron worden gezet.
- De magnetron moet worden geaard. Alleen aansluiten op een contact met goed werkende beschermende geleider. Zie "Installatie van veiligheidscircuit"
- Bepaalde producten zoals hele eieren (gekookt en/of rauw), water met olie of vet, afgesloten bakken en dichte glazen potten kunnen ontploffen en dienen daarom niet in de magnetron te worden verwarmd.
- De magnetron mag alleen aanstaan bij toezicht van volwassenen. Laat niet toe dat kinderen toegang hebben tot de besturingselementen of met het apparaat spelen.
- Start de magnetron niet wanneer deze een beschadigd aansluitblok of stekker heeft, wanneer deze niet goed functioneert of wanneer deze is beschadigd of is gevallen.
- Bedek de ventilatiegaten op de magnetron niet en blokkeer deze niet.
- Bewaar of gebruik de magnetron niet buiten.

* Betreft apparaten met grill

- Gebruik de magnetron niet bij water, bij de gootsteen in de keuken, in een vochtige ruimte of bij een zwembad.
- Dompel het snoer of de stekker niet onder in water.
- Houd de snoeren op afstand van verwarmde oppervlakken.
- Laat het snoer niet over de tafelrand of aanrecht hangen.
- Het apparaat dient gebruikt te worden wanneer de sierlijst is gemonteerd*
- Het oppervlak van de binnenruimte is heet na gebruik van de magnetron.
- Controleer de magnetron en het snoer regelmatig op beschadigingen. Start de magnetron niet wanneer deze beschadigd is.

De beschikbare oppervlakken kunnen heet worden tijdens het functioneren.



* betreft inbouwapparatuur

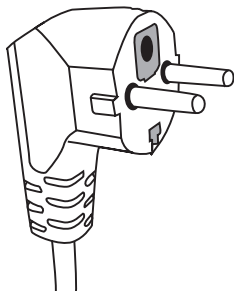
INSTALLATION D'UN CIRCUIT DE PROTECTION

GEVAAR

Gevaar voor elektrische schokken - wanneer bepaalde binnenelementen worden aangeraakt kan dit ernstige verwondingen of overlijden veroorzaken. Demonteer het apparaat niet.

WAARSCHUWING

Gevaar voor elektrische schokken. Onjuiste gebruik van aarding kan elektrische schokken veroorzaken. Doe de stekker niet in het stopcontact voordat het apparaat goed geïnstalleerd en geaard is



Het apparaat dient geaard te worden. Bij kortsluiting vermindert de aarding het gevaar op elektrische schokken door te voorzien in een afvoerdraad voor stroom. Dit apparaat is voorzien van een geaarde kabel met een passende stekker. De stekker dient in een correct geïnstalleerd en geaard contact te worden gedaan.

Wanneer u de aardingsinstructies niet volledig begrijpt of bij twijfel of het apparaat correct is geaard, raadpleeg dan een gekwalificeerde electricien of onderhoudstechnicus.

Als het gebruik van een verlengsnoer nodig is, gebruik dan slechts een drie-draads koord met stopcontact met een aardelektrode .

De producent is niet aansprakelijk voor schade of letsel die het resultaat zijn van het aansluiten van de magnetron op een voedingsbron zonder veiligheidscircuit of niet goed werkend veiligheidscircuit.

Het apparaat is voorzien van een kort netsnoer om het gevaar voor verstrikking of uitschakelen door struikelen over een langer snoer te voorkomen.

Bij gebruik van een verlengsnoer:

- De aangegeven nominale elektrische gegevens van het verlengsnoer dienen minstens zo groot te zijn als de nominale elektrische gegevens van het apparaat.
- Het verlengsnoer dient 3-draads te zijn met aarding,
- Een lang snoer moet zo lopen dat dit niet over het aanrecht of tafelblad hangt waar er aan getrokken zou kunnen worden door kinderen of waarvan iemand onopzettelijk zou kunnen blijven hangen.

SCHALEN

WAARSCHUWING



Gevaar voor letsel Goed afgesloten bakken kunnen ontploffen
Gesloten bakken dienen geopend te worden en in plastic zakjes
dienen gaten gemaakt te worden voor het verwarmen.

Materialen die in de magnetron gebruikt kunnen worden en welke in de magnetron vermeden dienen te worden.

Bepaalde niet-metalen schalen kunnen onveilig zijn wanneer ze gebruikt worden in de magnetron. Bij twijfel kunt u de schaal controleren volgens de volgende procedure:

Controle van de schaal:

- 1 Vul een magnetronveilige bak met 1 kopje koud water (250 ml), doe hetzelfde met de onderzochte schaal.
- 2 Laat dit 1 minuut koken op maximaal vermogen.
- 3 Raak de schaal voorzichtig aan. Als de schaal warm is, gebruik hem dan niet in de magnetron.
- 4 Overschrijd de kookduur van 1 minuut niet.

Materialen die niet in de magnetron gebruikt kunnen worden

Soort schaal	Opmerkingen
Aluminium schaal	Kan elektrische boog veroorzaken Doe het gerecht in een schaal die geschikt is voor gebruik in magnetrons.
Kartonnen doos met metalen handvat	Kan elektrische boog veroorzaken Doe het gerecht in een schaal die geschikt is voor gebruik in magnetrons.
Metaal of schalen met metalen rand	Metaal schermt het gerecht af van microgolffenergie.
Een metalen rand kan een elektrische boog veroorzaken.	Elles peuvent provoquer un arc électrique et un incendie dans le four.
Metalen afsluiting - gedraaid	Kunnen een elektrische boog en brand in de magnetron veroorzaken.
Plastic zakjes	Kunnen brand in de magnetron veroorzaken
Schuimplastic	Schuimplastic kan smelten of de vloeistof die zich hierin bevindt verontreinigen wanneer dit wordt blootgesteld aan hoge temperatuur.
Hout	Hout droogt uit wanneer het gebruikt wordt in de magnetron en kan barsten of breken.

Materialen die gebruikt kunnen worden in de magnetron

Soort schaal	Opmerkingen
Bruineringschaal	Volg de instructies van de producent. De bodem van de bruineringschaal dient zich minimaal 5 mm boven het draaiplateau te bevinden. Onjuist gebruik kan het barsten van het draaiplateau veroorzaken.
Schotels	Alleen geschikt voor de magnetron. Volg de instructies van de producent. Gebruik geen gebarsten of beschadigde schalen.
Glazen potten	Verwijder altijd de dop. Gebruik alleen om gerechten tot de juiste temperatuur op te warmen. De meeste glazen potten zijn niet bestand tegen de temperatuur en kunnen breken.
Glazen schalen	Gebruik alleen hittebestendige schalen in de magnetron. Controleer dat er geen metalen lijsten zijn. Geen gebarsten of gekartelde bakjes gebruiken.
Kookzakjes in de magnetron	Volg de instructies van de producent. Niet afsluiten met metalen klemmen.
Papieren borden en bekens	Breng gaatjes om de damp te laten ontsnappen. Voor korte koken/opwarmen gebruiken. Laat de magnetron niet onbewaakt koken.
Keukenpapier	Gebruiken om de op te warmen gerechten te bedekken om het vet op te laten nemen.
Alleen gebruiken voor kort verwarmen onder continu toezicht.	Utiliser comme couverture pour empêcher les éclaboussures ou comme emballage pour évaporation.
Vetvrij papier	Gebruiken als afdekking om spatten te voorkomen of als verpakking voor dampen.
Kunststof	Alleen geschikt voor de magnetron. Dienen een etiket te hebben met het opschrift "voor de magnetron". Sommige plastic bakjes worden zacht wanneer het voedsel dat erin zit warm wordt. Kookzakjes en afgesloten plastic zakjes dienen voorzien te worden van gaatjes of ventilatieopening volgens de instructies op de verpakking.
Plastic verpakkingen	Alleen geschikt voor de magnetron. Gebruik voor het afdekken van het gerecht tijdens het koken om het vochtig te houden. Voorkom dat plastic verpakkingen het voedsel aanraken.
Thermometers	Alleen geschikt voor de magnetron. (thermometers voor vlees en suiker).
Bakpapier	Gebruik als afdekking om spatten te voorkomen en om de vochtigheid te behouden.

Materiaal van de schaal	Microgolven	Grill	Combi modus
Warmtebestendig glas	JA	JA	JA
Niet warmtebestendig glas	NEE	NEE	NEE
Warmtebestendige ceramiek	JA	NEE	NEE
Schalen van materiaal dat veilig is voor in de magnetron.	JA	NEE	NEE
Keukenpapier	JA	NEE	NEE
Metalen bak	NEE	JA	NEE
Metalen rek (bij de magnetron geleverd)*	NEE	JA	NEE
Aluminiumfolie en foliebakjes	NEE	JA	NEE

* Komt voor in bepaalde modellen

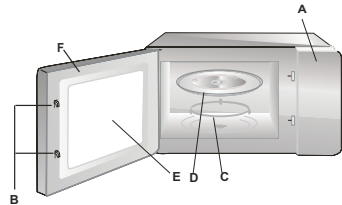
INSTELLING MAGNETRON

Namen van magnetronelementen

Haal de magnetron en alle materialen uit de kartonnen doos en de ruimte van de magnetron. De magnetron wordt met de volgende uitrusting geleverd:

Draaiplateau	1
Meenemer	1
Gebruiksaanwijzing	1
Grillrek	1*

- A) Bedieningspaneel
- B) Veiligheidsblokkadesysteem - schakelt de voeding van de combimagnetron uit, als de deur opengaat terwijl het apparaat werkt.
- C) Draaipin
- D) Draaiplateau
- E) Deksel
- F) Deurruit

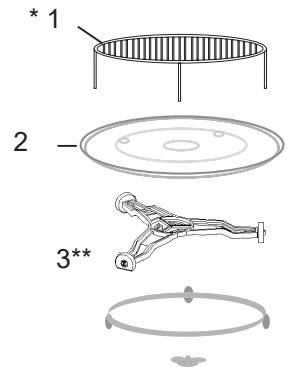


INSTALLATIE DRAAIPLATEAU

1. Druk of leg het draaiplateau nooit onderste boven.
2. Gebruik bij het koken altijd het draaiplateau en de meenemer.
3. Zet voor koken of verwarmen de gerechten op het draaiplateau.
4. Als het draaiplateau barst, dient u naar het dichtstbijzijnde geautoriseerde servicepunt te gaan.

Uitrustingselementen:

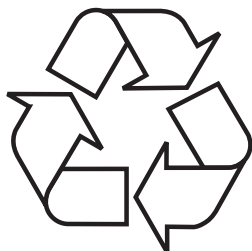
1. Grillrek
2. Draaiplateau
3. Draaipin



* Komt voor in bepaalde modellen. **Attentie:** Het rek dat bij de uitrusting van het apparaat hoort, mag uitsluitend gebruikt worden wanneer de magnetron op de «GRILL»-functie staat. Zet het rek op het draaiplateau.

** De meenemer komt in twee versies voor, afhankelijk van het model. Ze zijn onderling niet uitwisselbaar.

UITPAKKEN



Het apparaat is beveiligd tegen transportschade. Na het uitpakken moet het verpakkingsmateriaal zo verwerkt worden dat er geen risico voor het milieu ontstaat.

Al het materiaal dat voor de verpakking is gebruikt is milieuvriendelijk, het kan voor 100% hergebruikt worden en het is gelabeld met het bijbehorende symbool.

Attentie! Het verpakkingsmateriaal (polyethyleenzakjes, stukken polystyreen etc.) bij het uitpakken buiten het bereik van kinderen houden.

VERWIJDERING VAN GEBRUIKTE APPARATUUR



Dit product is overeenkomstig met de Europese richtlijn 2012/19/EG. Dit merkteken informeert dat dit apparaat na afloop van zijn levensduur niet samen met ander huishoudelijk afval verwijderd mag worden.

De gebruiker is verplicht om het aan te bieden bij een inzamelpunt voor gebruikte elektrische en elektronische apparatuur. De inzamelende instanties, waaronder lokale inzamelpunten, winkels en gemeentelijke instanties vormen een geschikt systeem voor de inzameling van deze apparatuur.

De juiste behandeling van gebruikte elektrische en elektronische apparatuur leidt tot het vermijden van consequenties die schadelijk zijn voor de menselijke gezondheid en de natuurlijke omgeving en voortkomen uit de aanwezigheid van gevaarlijke bestanddelen en verkeerde opslag en verwerking van dergelijke apparatuur.

* Concerne les appareils à encastrer

INSTALLATIE VAN HET APPARAAT

- Verwijder alle verpakkingsmaterialen en -elementen.
- Controleer de magnetron op beschadigingen zoals deuken, verplaat-sing of breuk van de deur.
- Verwijder alle beschermfolie van de kast.
- Installeer de magnetron niet wanneer deze beschadigd is.



Verwijder het lichtbruine mica-plaatje dat met schroeven vastzit aan de binnenkant ter bescherming van de magnetron niet.

Installatie

1. Het apparaat is uitsluitend bestemd voor huishoudelijk gebruik.
2. De magnetron mag alleen gebruikt worden als deze eerst wordt ingebouwd in een keukenmeubel*.
3. De wijze van montage van de magnetron wordt beschreven in de "Installatiefolder"*.
4. De magnetron dient geïnstalleerd worden in een kast van 60 cm breed en 85 cm van de keukenvloer*.

Verwijder de pootjes van de onderkant van de magnetron niet*.

Het blokkeren van de in- en uitlaatopeningen kan de magnetron be-schadigen.




Zet de magnetron zo ver mogelijk van radio's en televisies. Een draai-ende magnetron kan de ontvangst van radio en tv verstoren.

2. Doe de stekker van de magnetron in een standaard stopcontact. Controleer eerst of de spanning en frequentie hetzelfde zijn als op het typeplaatje

WAARSCHUWING: Installeer de magnetron niet boven een kookplaat of een ander apparaat dat warmte produceert. Bij dergelijke installatie kan beschadiging optreden en verliest men de garantie.



BEDIENING

Bediening

 	[Kitchen Timer/Clock]
  OK	[Start/+30Sec./Confirm]
  	[Micro./Grill/Combi.]
 	[Weight/Time Defrost]
 	[Stop/Clear]

1. Instelling van de klok



Na aansluiting van het apparaat op de voeding verschijnt "0:00" op de display en hoort u het geluidssignaal "biip".

- 1) U kiest voor de klokfunctie door eemaal op [Kitchen Timer/Clock] te drukken. Vier cijfers beginnen te knipperen.
- 2) Draai aan  om de uren in te stellen binnen het bereik van 0-23.
- 3) Druk op [Kitchen Timer/Clock]. De cijfers van de minuten gaan knipperen.
- 4) Draai aan  om de minuten in te stellen binnen het bereik van 0-59.
- 5) U beëindigt het instellen van de klok door op [Kitchen Timer/Clock] te drukken. ":" gaat knipperen en vervolgens wordt de tijd verlicht.



Opgelet:

- 1) Als na het inschakelen van de voeding niet de actuele tijd wordt ingesteld, zal het apparaat niet werken.
- 2) Als u tijdens het instellen van de actuele tijd drukt op [Stop/Clear] keert de magnetron automatisch terug naar zijn voorgaande staat.

2. Koken met microgolven

Druk op [Micro./Grill/Combi.] Op de display verschijnt "P100". Druk viermaal op [Micro./Grill/Combi.] of draai aan  om het gewenste vermogen in te stellen. Na iedere druk op de knop verschijnen respectievelijk „P100“, „P80“, „P50“, „P30“ of „P10“. Druk op [Start/+30Sec./Confirm] om uw keuze te bevestigen. Draai aan  om de kooktijd in te stellen van 0:05 tot 95:00. Druk op [Start/+30Sec./Confirm] om te beginnen met koken.

Voorbeeld: Om te koken met microgolven op een vermogen van 80% gedurende 20 minuten moet u de magnetron volgens de onderstaande stappen instellen.

- 1) Druk eenmaal op [Micro./Grill/Combi.] Op de display verschijnt "P100".
- 2) Druk opnieuw op [Micro./Grill/Combi.] of draai aan  en kies voor 80% vermogen van de microgolven.
- 3) Druk op [Start/+30Sec./Confirm] om uw keuze te bevestigen. Op de display verschijnt "P 80".
- 4) Om de kooktijd in te stellen draait u aan  totdat op de display "20:00" verschijnt.
- 5) Om te beginnen met koken drukt u op [Start/+30Sec./Confirm].

Opgelet: de kooktijd kan worden verlengd door op de volgende manier op de knoppen te drukken:

0 - 1 min	: 5 sec
1 - 5 min	: 10 sec
5 - 10 min	: 30 sec
10 - 30 min	: 1 min
30 - 95 min	: 5 min

"Micro./Grill/Combi." Instelling	Display	Microgolfermogen [%]	Grillvermogen [%]
1	P100	100	-
2	P80	80	-
3	P50	50	-
4	P30	30	-
5	P10	10	-
6	G	0	100
7	C-1	55	45
8	C-2	36	64

3. Koken met de functie Grill of Combi

Druk op [Micro./Grill/Combi.] Op de display verschijnt "P100". Druk viermaal op [Micro./Grill/Combi] of draai aan [↻] om het gewenste vermogen in te stellen. Na iedere druk op de knop verschijnen respectievelijk "G", "C-1" of "C-2". Druk op [Start/+30Sec./Confirm] om uw keuze te bevestigen. Draai aan [↻] om de kooktijd in te stellen van 0:05 tot 95:00. Druk op [Start/+30Sec./Confirm] om te beginnen met koken.

Voorbeeld: Om te koken met microgolven op een vermogen van 55% of gebruik te maken van 45% van het grillvermogen (C-1) gedurende 10 minuten moet u de magnetron volgens de onderstaande stappen instellen.

- 1) Druk eenmaal op [Micro./Grill/Combi.] Op de display verschijnt "P100".
- 2) Druk viermaal op [Micro./Grill/Combi.] Of draai aan [↻] om de modus Combi te kiezen. 1.
- 3) Druk op [Start/+30Sec./Confirm] om uw keuze te bevestigen. Op de display verschijnt "C-1".
- 4) Om de kooktijd in te stellen draait u aan [↻] totdat op de display "10:00" verschijnt.
- 5) Om te beginnen met koken drukt u op [Start/+30Sec./Confirm].

Opgelet: Na het verstrijken van de halve griltijd laat de magnetron tweemaal een geluidssignaal horen. Dit is normaal. Voor een beter grillresultaat moet u het voedingsmiddel omkeren, de deur sluiten en vervolgens op [Start/+30Sec./Confirm] drukken om het kookproces voort te zetten. Als u niets doet zal de magnetron verdergaan met het kookproces.

4. Snelstart

- 1) Om te beginnen met koken met een vermogen van 100% drukt u op [Start/+30Sec./Confirm]. Elke druk op de knop verlengt de kooktijd met 30 seconden, maximaal tot 95 minuten.
- 2) In de microgolmodus of bij ontdooien op tijd verlengt elke druk op de knop [Start/+30Sec./Confirm] de kooktijd met 30 seconden.
- 3) Om koken bij 100% vermogen van de microgolven in te stellen draait u [↻] naar links. Druk vervolgens u op [Start/+30Sec./Confirm] om te beginnen met koken.

5. Ontdooien volgens gewicht

- 1) Druk eenmaal op [Weight/Time Defrost]. Op de display verschijnt "dEF1".
- 2) Draai aan [↻] om te kiezen voor het gewicht van het voedingsmiddel van 100 tot 2000 g.
- 3) Om te beginnen met ontdooien drukt u op [Start/+30Sec./Confirm].

6. Ontdooien op tijd

- 1) Druk tweemaal op [Weight/Time Defrost]. Op de display verschijnt “dEF2”.
- 2) Draai aan [⌚] om de ontdooitijd in te stellen. De maximale ontdooitijd bedraagt 95 minuten.
- 3) Om te beginnen met ontdooien drukt u op [Start/+30Sec./Confirm]. Het vermogensniveau voor ontdooien bedraagt P30. U kunt dit niet veranderen.

7. Kookwekker

- 1) Druk 2x op [Kitchen Timer/Clock]. Op de display verschijnt 00:00.
 - 2) Draai aan [⌚] om de gewenste tijd in te stellen. De maximale kooktijd bedraagt 95 minuten.
 - 3) Druk op [Start/+30Sec./Confirm] om uw instelling te bevestigen.
 - 4) zodra de ingestelde tijd is verstreken, schakelt de kookwekkeraanduiding uit. Het geluidssignaal klinkt 5 keer. Als de klok is ingesteld (24-uursmodus) wordt op de display de actuele tijd getoond.
- Opgelet: De kookwekker verschilt van het 24-uursstelsel van de klok. De kookwekker telt de tijd af.

8. Menu automatische programma's

- 1) Om het menu te kiezen draait u [⌚] naar rechts. Op de display verschijnen achtereenvolgens “A-1” tot “A-8”, die staan voor pizza, vlees, groente, pasta, aardappelen, vis, dranken en popcorn.
- 2) Druk op [Start/+30Sec./Confirm] om uw keuze te bevestigen.
- 3) Om een willekeurig gewicht uit de menutabel te kiezen draait u aan [⌚].
- 4) Om te beginnen met koken drukt u op [Start/+30Sec./Confirm].

Voorbeeld: Om gebruik te maken van een functie uit “Auto Menu” voor het koken van 350 g vis, handelt u als volgt:

- 1) Draai [⌚] naar rechts totdat “A-6” verschijnt.
- 2) Druk op [Start/+30Sec./Confirm] om uw keuze te bevestigen.
- 3) Om het visgewicht te kiezen draait u aan [⌚] totdat het gewicht 350 g verschijnt.
- 4) Om te beginnen met koken drukt u op [Start/+30Sec./Confirm].

Menutabel:

Menu	Gewicht (g)	Display
A-1 Warmhouden	200	200
	400	400
	600	600
A-2 Groenten	200	200
	300	300
	400	400
A-3 Vis	250	250
	350	350
	450	450
A-4 Vlees	250	250
	350	350
	450	450
A-5 Pasta	50 g (met 450 ml koud water)	50
	100 g (met 800 ml koud water)	100
A-6 Aardappelen	200	200
	400	400
	600	600
A-7 Pizza	200	200
	400	400
A-8 Soepen	200	200
	400	400

9. Koken in meerdere fasen

Het hoogste aantal kookfasen dat u kunt instellen is 2. Als u gebruikmaakt van meerdere kookfasen en een van de fasen is ontdooien, dan moet u dat als eerste fase instellen.

Voorbeeld: Om een voedingsmiddel gedurende 5 minuten te ontdooien en vervolgens gedurende 7 minuten te koken in de magnetron bij een vermogen van 80%, handelt u als volgt:

- 1) Druk tweemaal op [Weight/Time Defrost]. Op de display verschijnt "dEF2".
- 2) Draai aan [⊙] om de ontdooitijd te kiezen totdat "5:00" verschijnt op de display.
- 3) Druk eenmaal op [Microwave/Grill/Combi.] Op de display verschijnt "P100".
- 4) Druk opnieuw op [Microwave/Grill/Combi.] of draai aan [⊙] en kies voor 80% vermogen van de microgolven.
- 5) Druk op [Start/+30Sec./Confirm] om uw keuze te bevestigen. Op de display verschijnt "P80".
- 6) Om de kooktijd in te stellen draait u aan [⊙] totdat op de display "7:00" verschijnt.
- 7) Om te beginnen met koken drukt u op [Start/+30Sec./Confirm]. Voor de eerste fase klinkt het geluidssignaal eenmaal. Het aftellen van de ontdooitijd begint. Het geluidssignaal klinkt opnieuw zodra de tweede kookfase begint. Na afloop van het koken klinkt het geluidssignaal 5 keer.

10. Controle van de actuele instellingen

- 1) Om gedurende 3 seconden het huidige vermogen te tonen, drukt u in de kookmodus op [Micro./Grill/Combi.]. Na 3 seconden keert de magnetron terug naar de voorgaande staat.
- 2) Om gedurende 3 seconden de tijd te tonen, drukt u in de kookmodus op [Kitchen Timer/Clock].

11. Kinderslot

Startblokkade inschakelen: Druk in de stand-bymodus op [Stop/Clear] en houd deze knop 3 seconden ingedrukt - u hoort een lang geluidssignaal dat de inschakeling van de startblokkade aanduidt. [L _ _] brandt en als de tijd is ingesteld wordt deze verlicht. De blokkade-aanduiding brandt.

Startblokkade uitschakelen: Als de startblokkade actief is drukt u op [Stop/Clear] en houdt deze knop 3 seconden ingedrukt - u hoort een lang geluidssignaal dat de uitschakeling van de startblokkade aanduidt.

VERWIJDERING VAN DEFECTEN

Magnetron verstoort het beeld van de televisie	De radio- en televisieontvangst kan verstoord worden wanneer de magnetron aanstaat. Dit kan ook gebeuren bij kleine elektrische apparatuur zoals mixers, stofzuigers en elektrische ventilatoren. Dat is een normaal verschijnsel.	
De magnetron is slecht verlicht	Bij bereiding op een laag vermogen kan het licht van de magnetron zwakker worden. Dat is normaal.	
Er verzamelt zich damp op de deur, er komt hete lucht uit de ventilatieopeningen	Tijdens het koken van gerechten kan er damp ontstaan. Het merendeel ontsnapt via de ventilatieopeningen. Een deel ervan kan zich verzamelen op een koele plek, zoals de deur van de magnetron. Dat is normaal.	
Defect	Mogelijke oorzaak	Verwijdering
Magnetron kan niet gestart worden.	Aansluitsnoer zit niet goed in het stopcontact	Haal de stekker eruit en doe deze na 10 seconden opnieuw in het contact.
	Doorgebrande zekering, of de veiligheidsschakelaar heeft gewerkt.	Vervang de zekering of die de zekering aan (reparatie alleen door Service van Amica)
	Probleem met het contact	Controleer het contact met behulp van andere elektrische apparaten.
De magnetron verwarmt niet.	De deur zit niet goed dicht.	Doe de deur goed dicht.
Het glazen draaitableau maakt lawaai wanneer de magnetron aanstaat.	Vuile draairing en onderkant van de magnetron.	Zie "Onderhoud van de magnetron"

REINIGING

Zorg er voor het reinigen voor dat de magnetron niet aangesloten is op de voedingsbron.

- Reinig de binnenkant van de magnetron na gebruik met een vochtige doek.
- Reinig de accessoires normaal in water met zeep.
- Reinig het deurkozijn, pakking en aangrenzende elementen wanneer deze vuil zijn met een vochtige doek. Bij het reinigen van het oppervlak van de deur en magnetron alleen milde, niet-schurende zeep of reinigingsmiddelen gebruiken op een spons of zachte doek.

Gebruik voor het reinigen van de glazen deur geen agressieve schuurmiddelen of scherpe metaalsponzen omdat dit krassen en beschadiging van de ruit kan veroorzaken.

Om de binnenruimte te reinigen: doen een halve citroen in een schaalje, voeg 300 ml water toe en zet de magnetronfunctie op 100% gedurende 10 minuten.

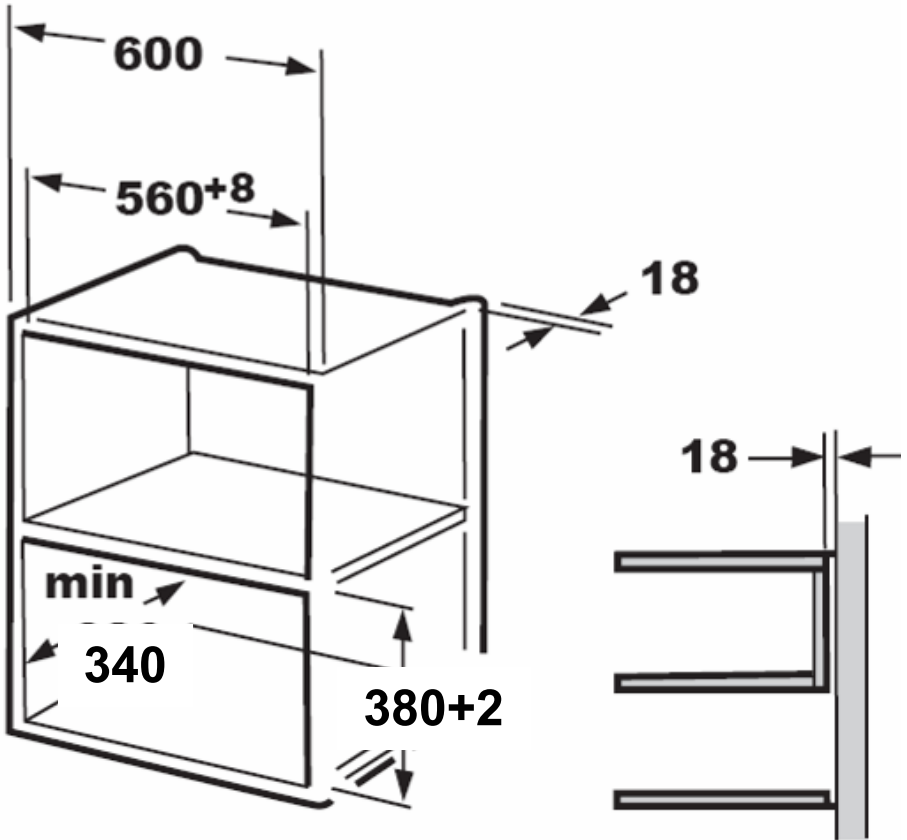
Haal de magnetron na het reinigen uit het stopcontact en neem de binnenkant af met een zachte droge doek.

MONTAGE

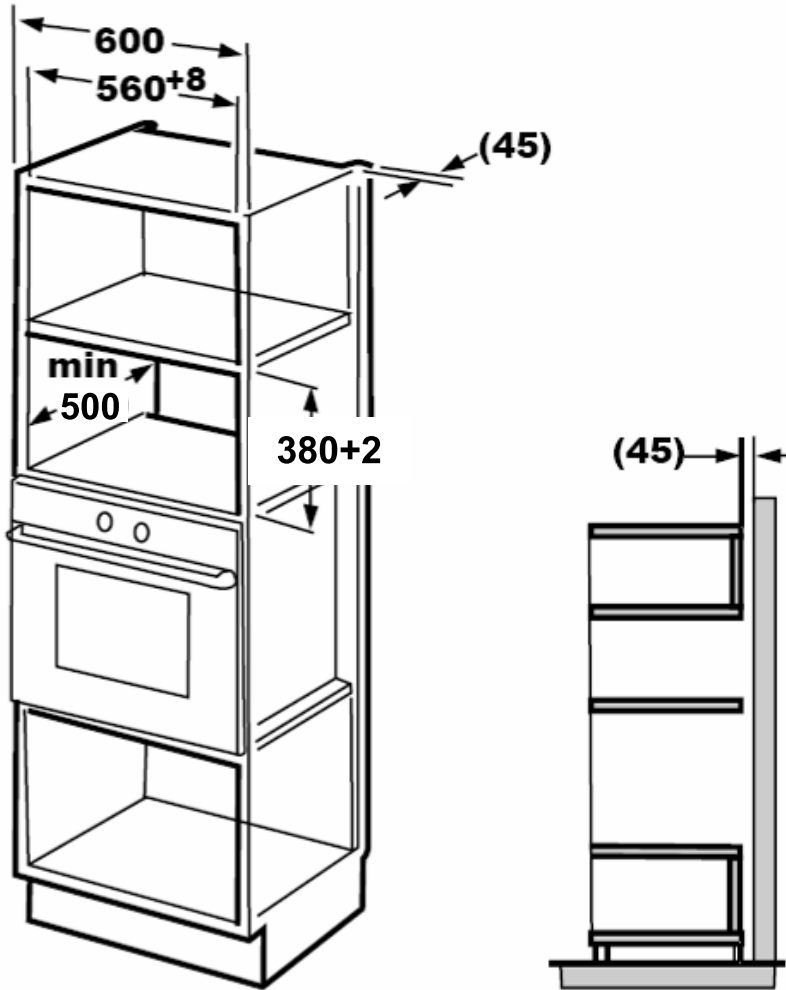
Lees voor de installatie deze gebruiksaanwijzing zorgvuldig door.

De voedingskabel niet afklemmen of buigen.

1.



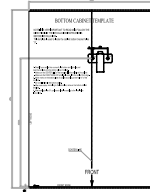
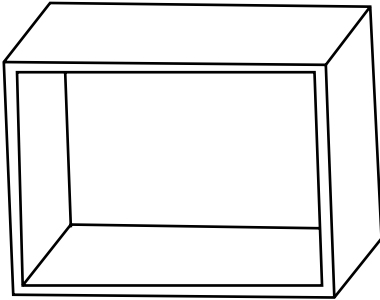
2.



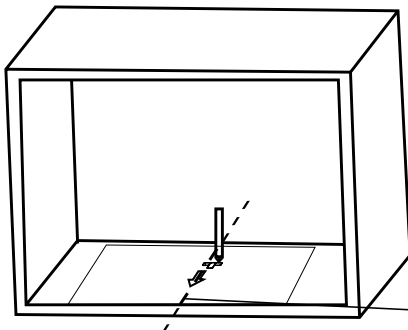
Attentie:
Voor installatie zijn nodig: houder en sjabloon voor de onderkant van het kastje.

B. Bereid het kastje voor.

1. Lees de instructie op het SJABLOON VOOR DE ONDERKANT VAN HET KASTJE, plaats het sjabloon op het onderste vlak van het kastje.



2. Maak markeringen op het onderste vlak van het kastje, in overeenstemming met de aanduiding "a" op het sjabloon.

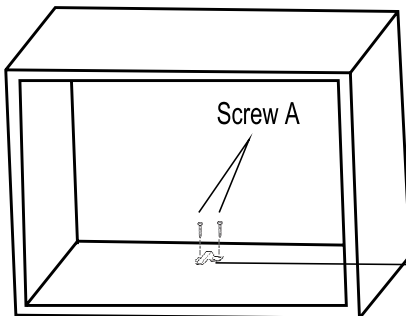


Screw A 

Bracket 

Centre line

3. Neem het sjabloon van de onderkant van het kastje en maak de houder vast met behulp van schroef A.

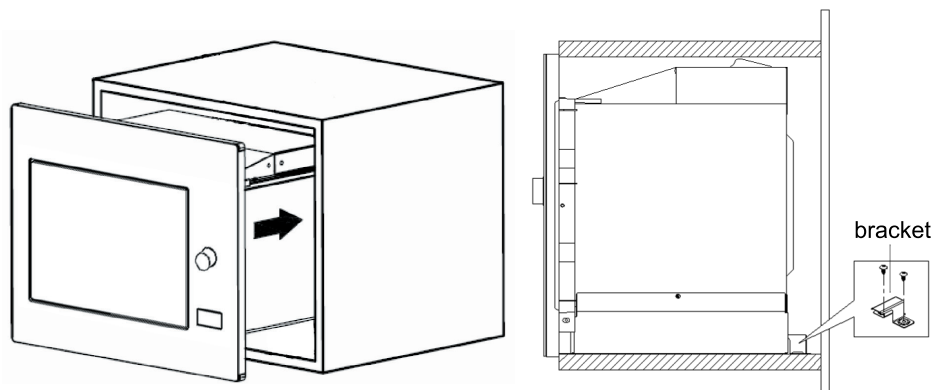


Bracket

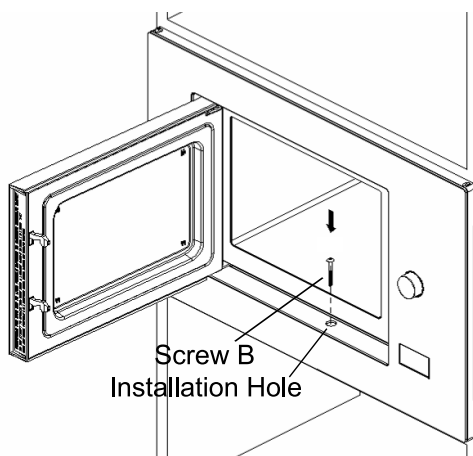
C. Montage van de magnetron

4. Monteer de magnetron in het kastje.

- Zorg ervoor dat de achterkant van de magnetron is bevestigd met de houder.
- De voedingskabel niet afklemmen of buigen.



Open de deur en maak de magnetron vast aan het kastje met behulp van schroef B in de montageopening. Plaats vervolgens het plastic kapje op de montageopening.



GARANTIE, SERVICE

Garantie

De garantieverplichtingen blijken uit het garantiebewijs. De producent is niet aansprakelijk voor schade die is veroorzaakt door oneigenlijk gebruik van het product.

Service

- De producent van het apparaat raadt aan om alle reparaties en afstelwerkzaamheden uit te laten voeren door de fabrieksservice of de geautoriseerde service van de producent. Om veiligheidsredenen mag u het apparaat niet zelf repareren.
- Reparaties die zijn uitgevoerd door personen die niet over de vereiste kwalificaties beschikken, kunnen een ernstig gevaar opleveren voor de gebruiker van het apparaat.
- De minimale garantieperiode voor het apparaat die door de fabrikant, importeur of gevolmachtigde wordt aangeboden, staat vermeld op het garantiebewijs.
- Het apparaat verliest zijn garantie als gevolg van eigenhandige aanpassingen, wijzigingen, schending van de verzegeling of andere beveiligingen van het apparaat of onderdelen daarvan, en andere eigenhandige interventie in de apparatuur die niet in overeenstemming is met de gebruiksaanwijzing.

Reparatiemelding en assistentie bij storingen


Als het apparaat gerepareerd moet worden, moet u contact opnemen met de klantenservice. De adresgegevens en het telefoonnummer van de klantenservice vindt u op het garantiebewijs. Als u contact opneemt, zorg er dan voor dat u het serienummer van het apparaat bij de hand heeft, dit staat op het typeplaatje. Voor uw gemak kunt u het hieronder noteren:

--	--	--	--	--	--	--	--	--	--	--	--	--	--	--

Verklaring van de producent

Hierbij verklaart de producent, dat het product aan de eisen van de onderstaande Europese richtlijnen voldoet:

- **Laagspanningsrichtlijn 2014/35/EC**
- **Richtlijn elektromagnetische compatibiliteit 2014/30/EC**
- **Richtlijn 2009/125/EC**
- **Richtlijn RoHS 2011/65/EC**

en over de certificering  en de conformiteitsverklaring voor organen die toezicht op de markt houden beschikt.

SIDEME SA

BP 200

F-92306 Levallois-Perret Cedex

www.amica-group.fr

