

Série 2, Lave-vaisselle tout intégré, 45 cm SPV2HMX02E



Accessoires en option

SGZ1010	RALLONGE AQUASTOP
SMZ5000	KIT LAVAGE 4ELEMENTS POUR LAVE-VAISSELLE
SMZ5300	SUPPORT VERRES A PIED PANIERS MAXFLEX/PR

Lave-vaisselle connecté avec réduction du bruit à tout moment via l'application Home Connect.

- **Option Séchage Extra** : une phase de séchage plus longue pour un résultat optimal sur la vaisselle difficile à sécher comme le plastique.
- **Hygiène certifiée avec Eco 50 °C et supérieure avec Intensif 70 °C et Machine Care.**
- **Tiroir Vario Slimline** : idéal pour vos couverts, ustensiles et récipients légers.
- **Système Rackmatic** : panier supérieur ajustable en hauteur jusqu'à 5 cm sur 3 positions différentes, même complètement chargé.
- **Silence à la demande** : jusqu'à 30 minutes de réduction de bruit à n'importe quel moment via l'application Home Connect.

Données techniques

Classe d'efficacité énergétique ¹ :	D
Consommation énergétique pour 100 cycles Eco ² :	67 kWh/100 cycles
Nombre maximum de couverts:	10
Consommation d'eau du programme Eco ³ :	8.9 l
Durée du programme Eco ⁴ :	4:35 h
Niveau sonore:	46 dB(A) re 1pW
Classe de niveau sonore:	C
Type d'installation:	Encastrable
Hauteur avec top:	0 mm
Niche d'encastrement:	815-875 x 450 x 550 mm
Profondeur porte ouverte à 90°:	1150 mm
Pieds réglables:	Oui - tous depuis l'avant uniquement
Réglage maximum de la hauteur des pieds:	60 mm
Plinthe réglable:	Horizontalement et verticalement
Poids net:	28.1 kg
Poids brut:	29.6 kg
Puissance de raccordement:	2400 W
Intensité:	10 A
Tension:	220-240 V
Fréquence:	50; 60 Hz
Dureté de l'eau maximum acceptée:	50°DH
Indice de réparabilité:	9.1
Longueur du cordon électrique:	175 cm
Type de prise:	Fiche cont.terre/Gard.fil ter.
Longueur du tuyau d'alimentation:	165 cm
Longueur du tuyau d'évacuation:	205 cm
Code EAN:	4242005553716
Type d'installation:	Tout intégré



¹ Echelle d'efficacité énergétique allant de A à G
² Consommation d'énergie en kWh pour 100 cycles (en programme Eco 50 °C)
³ Consommation d'eau en litres par cycle (en programme Eco 50 °C)
⁴ Durée du programme Eco 50 °C

Série 2, Lave-vaisselle tout intégrable, 45 cm SPV2HMX02E

Lave-vaisselle connecté avec réduction du bruit à tout moment via l'application Home Connect.

Performance et consommation

- Classe d'efficacité énergétique¹ D sur une échelle allant de A à G
- Energie² / Eau³ : 67 kWh / 8.9 litres
- 10 couverts
- Durée progr. Eco⁴ : 4:35 (h:min)
- Niveau sonore : 46 dB(A) re 1 pW
- Classe d'efficacité sonore : C
- Moteur EcoSilence Drive

Caractéristiques principales

- 5 Programmes : Eco 50 °C, Auto 45-65 °C, Intensif 70 °C, Programme 1h 65 °C, Favourite (Pré-rinçage)
- 3 options : Home Connect, Séchage extra, VarioSpeed Plus (3 fois plus rapide)
- Home Connect : contrôle et diagnostic à distance
- Machine Care
- Pre-Rinse
- Fonctions complémentaires via l'application Home Connect : HygienePlus, Silence à la demande

Confort et sécurité

- Echangeur thermique qui protège la vaisselle
- AquaSensor qui détecte le degré de salissure
- Système Super Brilliance, conserve l'éclat des verres
- Boîte à produits MaxiPerformance
- AquaStop : garantie Bosch en cas de dégât des eaux - pour toute la durée de vie de l'appareil*
- Signal sonore de fin de cycle
- Départ différé 3-6-9h
- Triple filtre autonettoyant

Design

- Boutons sur la tranche
- Inscriptions en texte clair
- InfoLight rouge

Flexibilité

- Paniers Flex
- Tiroir à couverts : 3ème niveau de chargement
- Panier supérieur réglable avec RackMatic (3 niveaux)
- Panier inférieur avec 2 rangées de picots rabattables
- Support pour tasse dans le panier supérieur
- Roues à faible frottement sur panier inférieur et tiroir
- Butée (stopper) qui empêche le déraillement du panier inférieur
- Bras de lavage DuoPower

Accessoires

- Protection anti vapeur
- Entonnoir

Caractéristiques techniques

- Dimensions du produit (HxLxP) : 81.5 x 44.8 x 55 cm
- Cuve inox

* Veuillez trouver les termes de garantie à l'adresse suivante : www.bosch-home.fr/mybosch/extension-garantie-gratuite

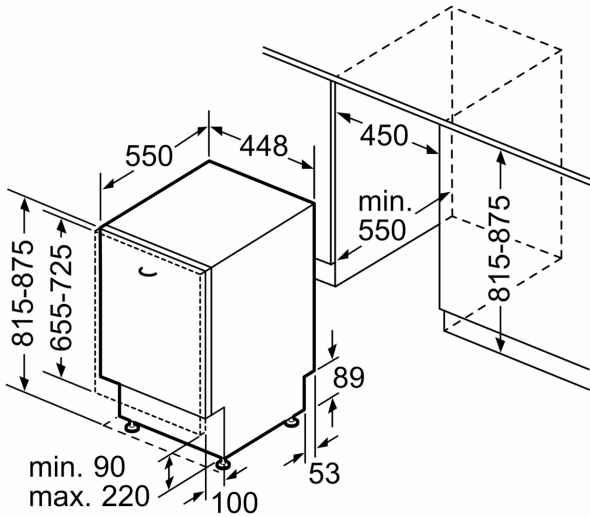
¹ Echelle d'efficacité énergétique allant de A à G

² Consommation d'énergie en kWh pour 100 cycles (en programme Eco 50 °C)

³ Consommation d'eau en litres par cycle (en programme Eco 50 °C)

⁴ Durée du programme Eco 50 °C

**Série 2, Lave-vaisselle tout
intégrable, 45 cm
SPV2HMX02E**



Mesures en mm

mesures en mm



⏏ prise
() valeurs avec kit prolongateur