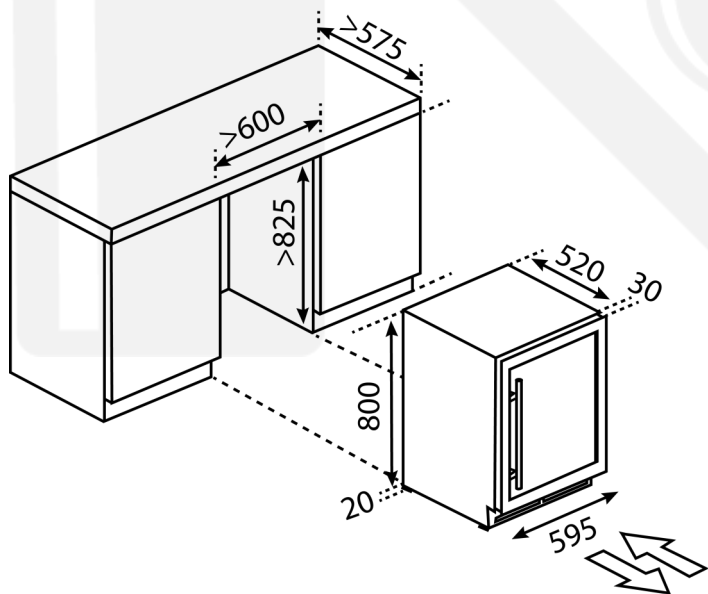


AVANTAGES
CONSO

Immanquable avec sa capacité de **46 bouteilles**
Simple avec sa porte **verre noir**
Pratique avec ses **2 zones** et sa **poignée inox**



- Poignée noire -



DONNÉES TECHNIQUES

- ◆ Cave à vin porte verre noir
- ◆ Installation sous plan
- ◆ 2 zones - 46 bouteilles*
Zone supérieure : 16 bouteilles
Zone inférieure : 30 bouteilles
- ◆ Consommation: 144kWh/an - Classe G
- ◆ Niveau sonore : 41 dB(A) - Classe C
- ◆ Volume utile : 129 L
- ◆ Classe climatique : SN/ST (+10/+38°C)
- ◆ 5 clayettes bois
- ◆ Contrôle sensitif avec affichage LED
- ◆ Température réglable de +5 à +22°C
- ◆ 2 Lumières LED blanche
- ◆ Porte réversible
- ◆ Poignée externe en inox

*Capacité en bouteilles Bordeaux standard

DONNÉES LOGISTIQUES

Emballé (HxLxP) : 880 x 660 x 625 mm
Déballé (HxLxP) : 820 x 595 x 570 mm
Poids brut : 46,1 kg / Poids net : 42,4 kg
Container : 170 pcs / DEEE : 20,20 € HT

EAN : 3701657201051

Code GA : 720105

Code douanier : 84185019

