

BBIM12300XCE

| Four encastrable | Multifonction | Trois parois catalytiques | Litrage (L) :72 | Inox |



Nouvelle technologie AeroPerfect avec chaleur pulsée

Pour une cuisson plus rapide et parfaitement uniforme !

La combinaison des 3 résistances voûte, sole et annulaire avec le puissant ventilateur à 1650 tours/minute fournissent une cuisson jusqu'à 27% plus rapide et jusqu'à 40% plus uniforme.* (*vs précédente gamme de fours Beko)

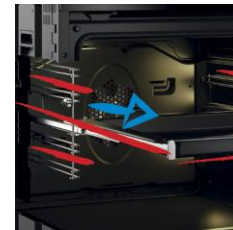


Trois parois catalytiques

Pour vous simplifier le nettoyage

Les trois parois catalytiques permettent d'éliminer facilement toutes les projections et salissures avec une consommation électrique réduite au minimum.

3 parois catalytiques



Rail télescopique

Accédez aux plats simplement et en toute sécurité

Le rail télescopique permet un accès simplifié et sécurisé aux plats. Il est désormais très facile d'enfourner et de retirer ses plats du four !



Volume utile 72 L

Cuisinez des plats volumineux

Grâce à sa capacité de 72 litres, ce four vous offre 10% de volume de cuisson supplémentaire par rapport à un four multifonction classique.



Classe A+

Consommez un minimum d'énergie

La classe A+ en cuisson vous permet de consommer un minimum d'énergie pour la réalisation de vos préparations culinaires.

Classe A+

BBIM12300XCE

| Four encastrable | Multifonction | Trois parois catalytiques | Litrage (L) :72 | Inox |



INFORMATIONS	
Référence	BBIM12300XCE
Séries	b300
Code EAN	8690842458248
Origine de fabrication	Turquie
Couleur	Inox
Famille de produit	Four encastrable

DETAILS TECHNIQUES	
Tension (V)	220-240
Fréquence (Hz)	50
Type de prise	Européenne
Câble fourni	Oui, Standard

COMMANDES	
Ecran / minuterie	Grand afficheur & touches sensibles
Couleur d'affichage de l'écran	Blanc
Verrouillage de l'écran	Oui
Réglage de la luminosité	Oui
Panneau de commandes	Bandeau Beyond 100mm
Type de commande	Contrôle mécanique

DESIGN	
Couleur du bandeau	Inox
Type du bandeau	Métal
Couleur bouton(s)	Noir avec profil Inox
Design Porte	Profil bas
Couleur de la porte	Inox
Couleur de la poignée	Inox (support Noir)

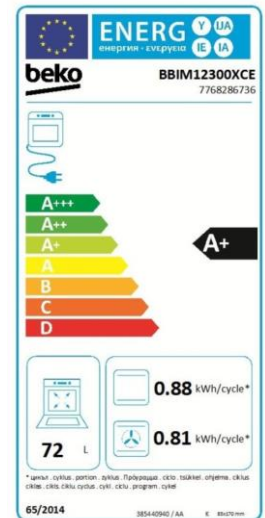
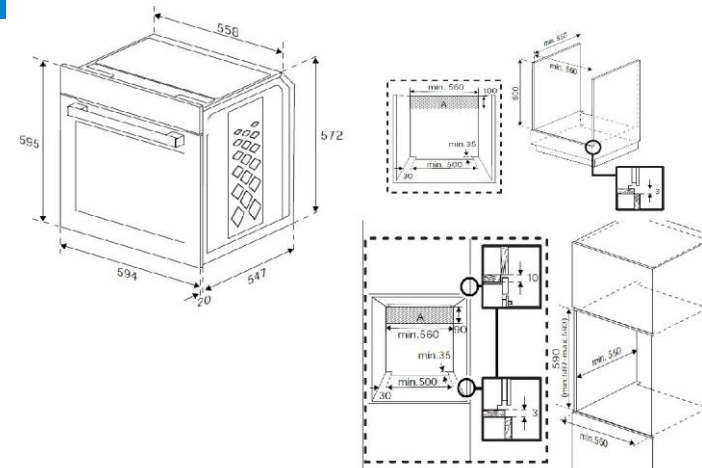
CARACTÉRISTIQUES	
Norme type de porte	CE (Oui)
Type de poignée	BYH1
Type d'ouverture de la porte	Abattant
Nombre de vitres	2
Contre-porte	Plein verre (amovible)
Type de four	Multifonction
Chaleur pulsée - Cuisson 3D	Oui
Décongélation	Oui
Type de Gril	Electrique
Couleur de l'émail	Noir
Éclairage intérieur	1 éclairage (voûte)
Gratins amovibles	5
Rails télescopiques	1 Niveau
Ventilateur de refroidissement	Oui
Cavité principale - Volume utile (lt)	72
Volume (L)	72

PERFORMANCES	
Cons. convection Naturelle 1 (kWh)	0.88
Puissance totale électrique (kW)	3300 watts
Classe d'efficacité énergétique	A+
Cons.énergie (conv. forcée de l'air) (kWh)	0.69

FONCTIONS	
Nombre de fonctions	9 programmes (électronique)
Chaleur Tournante	Oui
Convection naturelle	Oui
Décongélation	Oui
Chaleur tournante Eco	Oui
Maintien au chaud	Oui
Sole	Oui
Gril fort	Oui
Chaleur pulsée - Cuisson 3D	Oui
Éclairage intérieur	Oui

DIMENSIONS & LOGISTIQUE	
Nomenclature	85166080
Livraison en 40	162
Livraison en 40 ForkLift	162
Livraison en camion à la verticale	240
Profondeur avec emballage (cm)	66.0
Largeur avec emballage (cm)	66.0
Hauteur avec emballage (cm)	65.5
Poids avec emballage (kg)	36.2
Profondeur sans emballage (cm)	56.7
Largeur sans emballage (cm)	59.4
Hauteur sans emballage (cm)	59.5
Poids sans emballage (kg)	33.9
Livraison en 40 HC ForkLift	213

NETTOYAGE	
Parois catalytique fond	Oui
Nettoyage vapeur	Simple
Parois catalytiques latérales	Oui



Beko s'engage à conserver toutes les pièces détachées de cet appareil pendant 12 ans à compter de la date d'achat. BEKO France – Visuels non contractuels, informations sujettes à modifications. 30/04/2023 - V14

Suivez notre actualité sur le site beko.fr et sur

