

iQ500, Lave-linge front, 9 kg, max. 1400 tr/min WU14UT60FR



Accessoires en option

WX975600	Fixation au sol
WZ10131	RALLONGE AQUASTOP / AQUASECURE
WZ20430	Plaque de recouvrement
WZMPF10	Filtre microplastique
WZWP20W	Socle avec tiroir, lave-linge

Lave-linge iSensoric avec moteur à induction iQdrive et couvercle amovible (hauteur sans couvercle : 82 cm).

- ✓ Classe énergétique A : nos lave-linge les plus économes en énergie.
- ✓ speedPack L : accélérez vos programmes ou optez pour un lavage en 15 minutes seulement.
- ✓ waterPerfect Plus : des capteurs intelligents pour optimiser la consommation d'eau.
- ✓ Faites l'expérience d'un lavage plus durable avec une consommation d'électricité réduite de 60 %.
- ✓ Lave-linge avec installation sous-plan possible : installation facile, même sous un plan de travail

Équipement

Données techniques

Classe d'efficacité énergétique ¹ :	A
Consommation énergétique pondérée en kWh pour 100 cycles de lavage Eco 40-60:	49 kWh/100 cycles
Capacité maximale:	9.0 kg
Consommation d'eau du programme Eco 40-60 ² :	50 l
Durée du programme Eco 40-60 en heures et en minutes à la capacité nominale:	3:48 h
Classe d'efficacité d'essorage du programme Eco 40-60:	B
Classe de niveau sonore:	A
Niveau sonore:	72 dB(A) re 1pW
Design:	Pose-libre
Hauteur avec top:	25 mm
Dimensions du produit (HxLxP):	845x598x590 mm
Poids net:	73.6 kg
Puissance de raccordement:	2300 W
Intensité:	10 A
Tension:	220-240 V
Fréquence:	50 Hz
Longueur du cordon électrique:	160 cm
Charnière de porte:	Gauche
Roulettes:	non
Code EAN:	4242003960769
Indice de réparabilité:	9.2
Type d'installation:	Sous plan



¹ Echelle d'efficacité énergétique allant de A à G
² en programme Eco 40-60

iQ500, Lave-linge front, 9 kg, max. 1400 tr/min WU14UT60FR

Équipement

Caractéristiques principales

- Classe d'efficacité énergétique¹ : A sur une échelle allant de A à G
- Energie² / Eau³ : 49 kWh / 50 litres
- Capacité : 1 à 9 kg
- Durée progr. Eco 40-60⁴: 3:48 h
- Classe d'efficacité d'essorage : B
- Vitesse d'essorage : 1400 - 400 tr/min**
- Niveau sonore essorage : 72 dB (A) re 1 pW
- Classe d'efficacité sonore : A
- iQdrive: moteur induction garanti 10 ans, basse consommation et silencieux

Programmes

- Programmes standard : Coton, Synthétiques, Délicat/soie, Laine/lavage à la main
- Programmes : Eco 40-60, Coton froid - 90°C, Synthétiques froid - 60°C, Nettoyage tambour, Couleurs sombres, Chemises, Outdoor/Imperméabiliser, Essorage/Vidange, Mix rapide, Rinçage, Couette, Express 15/30 min, Délicat/Soie, Laine/Lavage main

Options

- varioSpeed: programme jusqu'à 3 fois plus rapide ***
- Options (touches): Fin dans, Départ/Pause/Rajout de linge, Température, varioSpeed, Prélavage, Rinçage plus, Vitesse d'essorage/Arrêt cuve pleine

Confort/Sécurité

- Double-arrivée eau chaude/eau froide: économisez de l'énergie si vous disposez d'une alimentation d'eau chaude générée par une source basse consommation (panneaux solaires, par ex.)
- Fonction rajout de linge : rajoutez ou enlevez du linge, même après le début du programme
- Ecran LED indiquant déroulement du cycle, sélection de la température, vitesse d'essorage, temps restant, fin différée 24 h, recommandation de chargement et indication de consommation
- Volume du tambour : 65 l
- Eclairage intérieur du tambour : non
- Tambour waveDrum : soin des textiles garanti
- Nettoyage du tambour avec rappel automatique
- Compteur de cycles : suivez le nombre de programmes effectués
- waterPerfect Plus : gestion économe de l'eau, même pour les petites charges, grâce à nos capteurs intelligents
- Protection anti-débordement
- Design antiVibration : stabilité et silence
- Détection mousse
- Détection antibalourd
- Sécurité enfants
- Signal sonore fin de programme
- Hublot de 32cm, silver, blanc avec ouverture de la porte à 171°

Caractéristiques techniques

- Mise sous plan dans niche hauteur 85cm
- Dimensions (H x L) : 84.5 cm x 59.8 cm

- Profondeur appareil hors porte : 59.0 cm
- Profondeur appareil porte incluse : 63.2 cm
- Profondeur appareil porte ouverte : 106.3 cm
- En cas d'encastrement sans le top, recouvrir avec une tôle de protection contre l'humidité.

¹ Sur une échelle de classes d'efficacité énergétique de A à G

² Consommation d'énergie en kWh pour 100 cycles (programme Eco 40-60)

³ Consommation d'eau pondérée en litres par cycle (programme Eco 40-60)

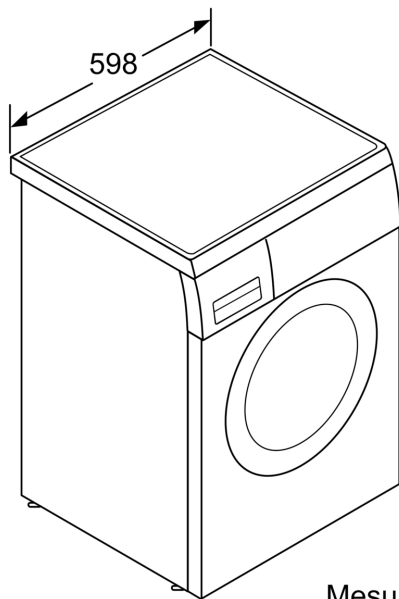
⁴ Durée du programme Eco 40-60 en charge pleine

** valeur arrondie

*** Comparaison entre la durée du programme Synthétiques 40°C et celle du programme Synthétiques 40°C avec option varioSpeed activée

iQ500, Lave-linge front, 9 kg,
max. 1400 tr/min
WU14UT60FR

Cotes



Mesures en mm

