

## iQ500, Sèche-linge pompe à chaleur, 8 kg WQ33G2DTRF



### Accessoires en option

WZ20600	Corbeille pour lainages
WZ27400	Kit de superposition avec tablette
WZ27410	Kit de superposition
WZDP20D	Socle avec tiroir, sèche-linge

Performances de lavage exceptionnelles avec autoDry pour un séchage doux et uniforme de votre vêtement.

- ✓ autoDry - Permet d'obtenir d'excellents résultats de séchage via la technologie des capteurs.
- ✓ speedPack : Des sèche-linge ultra rapides et ultra efficaces qui vous font gagner du temps.
- ✓ Demi-charge : Optimisez la durée de séchage des petites charges avec une estimation précise.
- ✓ Grand écran LED : l'écran extra-large offre une vue claire de toutes les options et fonctions.
- ✓ Rotation alternée du tambour - Empêche les grandes pièces de linge de s'emmêler en alternant la rotation du tambour qui s'active avec le programme Linge de lit.

### Équipement

#### Données techniques

Design: .....	Pose-libre
Top amovible: .....	non
Charnière de porte: .....	Droite
Longueur du cordon électrique: .....	145 cm
Dimensions appareil H x L x P: .....	842x598x613 mm
Poids net: .....	53.6 kg
Gaz à effet de serre fluorés: .....	R290
Équipement hermétiquement scellé: .....	Oui
Code EAN: .....	4242003972663
Puissance de raccordement: .....	600 W
Intensité: .....	10 A
Tension: .....	220-240 V
Fréquence: .....	50 Hz
Capacité maximale: .....	8.0 kg
Classe d'efficacité énergétique <sup>1</sup> : .....	C
Consommation d'énergie pondérée par cycle (UE 2017/1369):	1.02 kWh/cycle
Consommation énergétique pondérée pour 100 cycles (UE 2017/1369):	102 kWh/100 cycles
Efficacité de condensation (UE 2017/1369):	88 %
Durée du programme à mi-capacité (UE 2017/1369):	1:40
Durée du programme à la capacité nominale (UE 2017/1369):	2:40



<sup>1</sup> Echelle d'efficacité énergétique allant de A à G

## iQ500, Sèche-linge pompe à chaleur, 8 kg WQ33G2DTRF

### Équipement

#### Caractéristiques principales

- Classe d'efficacité énergétique<sup>1</sup>: C
- Energie<sup>2</sup>: 102 kWh
- Capacité<sup>3</sup>: 8 kg
- Durée programme<sup>3</sup>: 2:40 h:min
- Classe d'efficacité sonore : B (sur une échelle de A à D)
- Niveau sonore<sup>3</sup>: 63 dB (A) re 1 pW
- Classe d'efficacité de condensation : B (sur une échelle de A à D)
- Efficacité de condensation<sup>3</sup>: 88%

#### Programmes

- Programmes standard : Coton, Synthétiques
- Programmes : Coton, Synthétiques, Coton, Chemises, Cotton Eco, Lingerie, Serviettes, Duvet, Mix, Outdoor, Express 40 min, Synthétiques, Séchage laine en panier, Minuterie air chaud
- Programme de linge de lit : réduit l'emmêlement des draps grâce à la rotation inversée du tambour

#### Options

- Option demi-charge : optimise le séchage pour les petites charges
- Options (touches): Prêt à repasser, Prêt à ranger, Extra sec, Fin différée, Anti froissage, Délicat, Signal sonore, Départ/Pause/Rajout, Fin différée 24 h

#### Confort/Sécurité

- Filtre easyClean pour un nettoyage du condenseur plus facile
- Panier à laine
- Technologie autoDry : séchage parfait
- Cycle anti-froissage 120 min
- iQdrive: moteur à induction garanti 10 ans, basse consommation et silencieux
- Recommandation de charge
- Compteur de cycles : suivez le nombre de programmes effectués
- Ecran LED pour temps restant et fin différée 24 h, déroulement du programme, fonctions spéciales
- Tambour inox 112l, Tambour softDry
- Éclairage du tambour par LED
- Design antiVibration : stabilité et silence
- Signal sonore fin de programme
- Sécurité enfants
- Hublot noir-blanc
- Tuyau de vidange
- Technologie pompe à chaleur avec agent de refroidissement eco-friendly R290 (gaz sans émission à effet de serre)

#### Caractéristiques techniques

- Charnières à droite
- Mise sous plan dans niche hauteur 85cm
- Dimensions (H x L) : 84.2 cm x 59.8 cm
- Profondeur appareil hors porte : 61.3 cm
- Profondeur appareil porte incluse : 64.8 cm
- Profondeur appareil porte ouverte : 109.6 cm

<sup>1</sup> Sur une échelle de classes d'efficacité énergétique de A à G

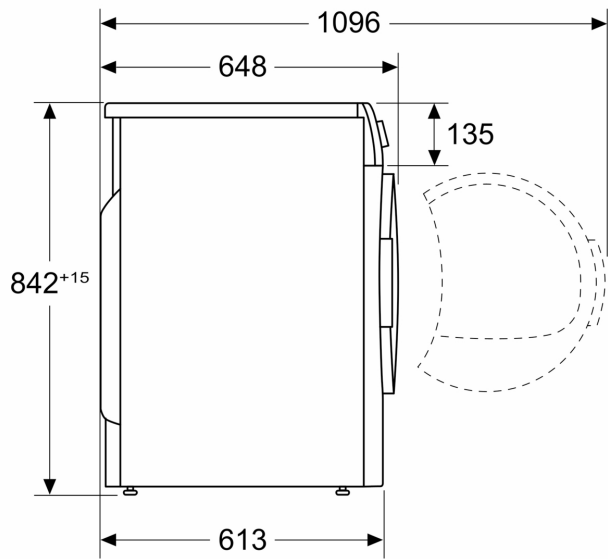
<sup>2</sup> Consommation d'énergie moyenne pondérée pour 100 cycles de séchage en kWh, avec le programme Eco

<sup>3</sup> Programme Eco en charge pleine

## iQ500, Sèche-linge pompe à chaleur, 8 kg WQ33G2DTR

### Cotes

Mesures en mm



Mesures en mm

