

**iQ500, Lave-linge front, 9 kg,
max. 1600 tr/min
WG46H200FR**



Accessoires en option

WX975600	Fixation au sol
WZ10131	RALLONGE AQUASTOP / AQUASECURE
WZMPF10	Filtre microplastique
WZWP20W	Socle avec tiroir, lave-linge

Un lave-linge intelligent avec élimination des taches et smartFinish pour une réduction des plis jusqu'à 50 %.

- ✓ speedPack L : accélérez vos programmes ou optez pour un lavage en 15 minutes seulement.
- ✓ varioSpeed : réduisez le temps du cycle de lavage jusqu'à 65%.
- ✓ Ajout de vapeur : des vêtements moins froissés immédiatement après lavage.
- ✓ Contrôlez votre lave-linge à distance, où que vous soyez, avec l'application Home Connect (Android et iOS).
- ✓ Surveillance à distance : contrôlez votre lave-linge où que vous soyez.

Équipement

Données techniques

Classe d'efficacité énergétique ¹ :	A
Consommation énergétique pondérée en kWh pour 100 cycles de lavage Eco 40-60:	49 kWh
Capacité maximale:	9.0 kg
Consommation d'eau du programme Eco 40-60 ² :	50 l
Durée du programme Eco 40-60 en heures et en minutes à la capacité nominale:	3:40 h
Classe d'efficacité d'essorage du programme Eco 40-60:	A
Classe de niveau sonore:	B
Niveau sonore:	74 dB(A) re 1pW
Design:	Pose-libre
Dimensions du produit (HxLxP):	845x598x590 mm
Poids net:	78.5 kg
Puissance de raccordement:	2300 W
Intensité:	10 A
Tension:	220-240 V
Fréquence:	50 Hz
Longueur du cordon électrique:	160 cm
Charnière de porte:	Gauche
Roulettes:	non
Code EAN:	4242003955673
Indice de réparabilité:	9.2
Type d'installation:	Pose-libre



¹ Echelle d'efficacité énergétique allant de A à G

² en programme Eco 40-60

iQ500, Lave-linge front, 9 kg, max. 1600 tr/min WG46H200FR

Équipement

Caractéristiques principales

- Classe d'efficacité énergétique¹ : A sur une échelle allant de A à G
- Energie² / Eau³ : 49 kWh / 50 litres
- Capacité : 1 à 9 kg
- Durée progr. Eco 40-60⁴: 3:40 h
- Classe d'efficacité d'essorage : A
- Vitesse d'essorage : 1600 - 0 tr/min**
- Niveau sonore essorage : 74 dB (A) re 1 pW
- Classe d'efficacité sonore : B
- iQdrive: moteur induction garanti 10 ans, basse consommation et silencieux

Programmes

- Programmes standard : Coton, Synthétiques, Délicat/soie, Laine/lavage à la main
- Programmes : Eco 40-60, Coton froid - 90°C, Synthétiques froid - 60°C, Chemises, Outdoor, Essorage/Vidange, Mix rapide, Rinçage, Express 15/30 min, Délicat/Soie, Laine/Lavage main
- Programmes disponibles via l'application Home Connect : Jeans/dark laundry, Textiles sport

Options

- Home Connect : surveillance et contrôle à distance, gestion de l'énergie, diagnostic à distance et autres programmes à télécharger. Maintenez toujours votre appareil à jour grâce à la mise à jour du micrologiciel.
- smartFinish : réduit les plis sur les vêtements secs grâce à la vapeur
- L'option Ajout de vapeur peut réduire les plis jusqu'à 40 % pendant le cycle de lavage.*****
- Mini charge : lavez rapidement et efficacement de très petites quantités de linge
- Hygiène Plus : linge propre et élimination efficace des germes
- Anti-taches : lavez 6 tâches courantes en un clic, 10 tâches supplémentaires via l'application Home Connect
- Options (touches): Marche/arrêt, Fin dans, Système anti-taches, Départ à distance, Départ/Pause/Rajout de linge, Température, varioSpeed, Prélavage, Vitesse d'essorage/Arrêt cuve pleine

Confort/Sécurité

- Fonction rajout de linge : rajoutez ou enlevez du linge, même après le début du programme
- Panneau de commande incliné au design élégant pour un contrôle intuitif
- Grand écran LED avec affichage clair indiquant déroulement du cycle, vitesse d'essorage max., temps restant, fin différée 24 h et recommandation de chargement
- Volume du tambour : 70 l
- Eclairage intérieur du tambour : non
- Tambour waveDrum : soin des textiles garanti
- Compteur de cycles : suivez le nombre de programmes effectués
- waterPerfect Plus : gestion économe de l'eau, même pour les petites charges, grâce à nos capteurs intelligents
- Protection anti-débordement

- Design antiVibration : stabilité et silence
- Détection mousse
- Indicateur de surdosage lessive
- Détection antibalourd
- Sécurité enfants
- Signal sonore fin de programme
- Hublot de 32cm, black-chrome, black avec ouverture de la porte à 165°

Caractéristiques techniques

- Mise sous plan dans niche hauteur 85cm
- Dimensions (H x L): 845 mm x 598 mm
- Profondeur appareil hors porte : 590 mm
- Profondeur appareil porte incluse : 633 mm
- Profondeur appareil porte ouverte : 1074 mm

¹ Sur une échelle de classes d'efficacité énergétique de A à G

² Consommation d'énergie en kWh pour 100 cycles (programme Eco 40-60)

³ Consommation d'eau pondérée en litres par cycle (programme Eco 40-60)

⁴ Durée du programme Eco 40-60 en charge pleine

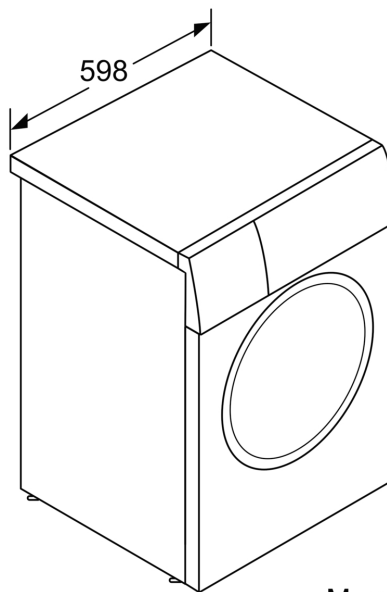
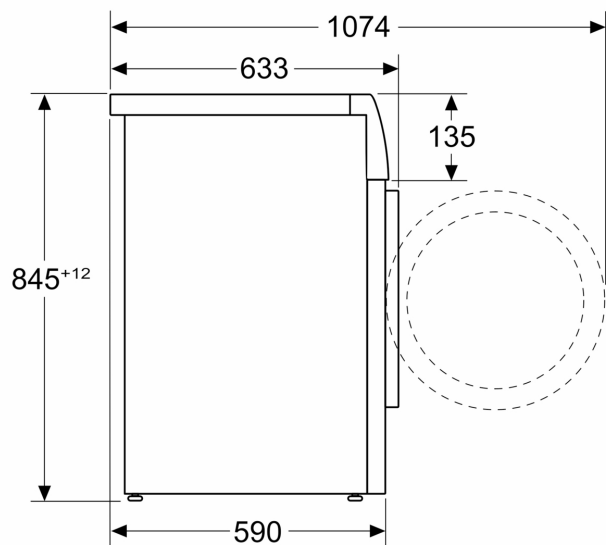
** valeur arrondie

***** Test No. E-0096-PT-24 du Deutschen Institute für Textil- und Faserforschung Denkendorf (DITF) du 20.02.24, relatif à la réduction du froissement des vêtements commerciaux en coton (T-shirts et chemises) dans le programme Mix avec une charge de 4 kg et l'option vapeur ajoutée activée par rapport aux textiles non traités avec l'option vapeur ajoutée conformément à la norme DIN EN ISO 15487.

iQ500, Lave-linge front, 9 kg,
max. 1600 tr/min
WG46H200FR

Cotes

Mesures en mm



Mesures en mm