

## iQ500, Lave-linge front, 9 kg, max. 1400 tr/min WG44G2F1FR



### Accessoires en option

WX975600	Fixation au sol
WZ10131	RALLONGE AQUASTOP / AQUASECURE
WZMPF10	Filtre microplastique
WZWP20W	Socle avec tiroir, lave-linge

Des performances de lavage exceptionnelles avec le speedPack L pour un lavage rapide, le dosage automatique intelligent i-Dos et l'élimination automatique des taches pour éviter le prétraitement manuel.

- ✓ i-Dos : dose automatiquement le volume idéal d'eau et de lessive.
- ✓ speedPack L : accélérez vos programmes ou optez pour un lavage en 15 minutes seulement.
- ✓ smartFinish : le programme qui défroisse les textiles et facilite le repassage.
- ✓ waterPerfect Plus : des capteurs intelligents pour optimiser la consommation d'eau.
- ✓ Moteur iQdrive : le moteur efficace, silencieux et durable, garanti 10 ans.

### Équipement

#### Données techniques

Classe d'efficacité énergétique <sup>1</sup> :	A
Consommation énergétique pondérée en kWh pour 100 cycles de lavage Eco 40-60:	49 kWh/100 cycles
Capacité maximale:	9.0 kg
Consommation d'eau du programme Eco 40-60 <sup>2</sup> :	50 l
Durée du programme Eco 40-60 en heures et en minutes à la capacité nominale:	3:48 h
Classe d'efficacité d'essorage du programme Eco 40-60:	B
Classe de niveau sonore:	A
Niveau sonore:	71 dB(A) re 1pW
Design:	Pose-libre
Dimensions du produit (HxLxP):	848x598x590 mm
Poids net:	73.5 kg
Puissance de raccordement:	2300 W
Intensité:	10 A
Tension:	220-240 V
Fréquence:	50 Hz
Longueur du cordon électrique:	160 cm
Charnière de porte:	Gauche
Roulettes:	non
Code EAN:	4242003931349
Indice de réparabilité:	8.8
Type d'installation:	Pose-libre



<sup>1</sup> Echelle d'efficacité énergétique allant de A à G

<sup>2</sup> en programme Eco 40-60

## iQ500, Lave-linge front, 9 kg, max. 1400 tr/min WG44G2F1FR

### Équipement

#### Caractéristiques principales

- Classe d'efficacité énergétique<sup>1</sup> : A sur une échelle allant de A à G
- Energie<sup>2</sup> / Eau<sup>3</sup> : 49 kWh / 50 litres
- Capacité : 1 à 9 kg
- Durée progr. Eco 40-60<sup>4</sup>: 3:48 h
- Classe d'efficacité d'essorage : B
- Vitesse d'essorage : 1400 - 400 tr/min\*\*
- Niveau sonore essorage : 71 dB (A) re 1 pW
- Classe d'efficacité sonore : A
- iQdrive: moteur induction garanti 10 ans, basse consommation et silencieux

#### Programmes

- Programmes standard : Coton, Synthétiques, Délicat/soie, Laine/lavage à la main
- Programmes : Eco 40-60, Coton froid - 90°C, Synthétiques froid - 60°C, Auto 30°C, Nettoyage tambour, Outdoor/Imperméabiliser, Essorage/Vidange, Mix rapide, Rinçage, Express 15/30 min, Délicat/Soie, Laine/Lavage main
- Programme automatique : lavage et dosage contrôlés par des capteurs

#### Options

- varioSpeed: programme jusqu'à 3 fois plus rapide \*\*\*
- i-Dos : dosage automatique de lessive liquide et d'adoucissant
- smartFinish : réduit les plis sur les vêtements secs grâce à la vapeur
- Système anti-taches - lavez 4 types de tâches courantes en un clic
- Options (touches): Repassage facile, Fin dans, Système anti-taches, i-DOS 2.0, Départ/Pause/Rajout de linge, Température, varioSpeed, Prélavage, Vitesse d'essorage/Arrêt cuve pleine

#### Confort/Sécurité

- Fonction rajout de linge : rajoutez ou enlevez du linge, même après le début du programme
- Grand écran LED avec affichage clair indiquant déroulement du cycle, vitesse d'essorage max., temps restant, fin différée 24 h et recommandation de chargement
- Volume du tambour : 65 l
- Eclairage intérieur du tambour : non
- Tambour waveDrum : soin des textiles garanti
- Nettoyage du tambour avec rappel automatique
- Compteur de cycles : suivez le nombre de programmes effectués
- waterPerfect Plus : gestion économe de l'eau, même pour les petites charges, grâce à nos capteurs intelligents
- aquaSensor pour un rinçage parfait
- Protection anti-débordement
- Design antiVibration : stabilité et silence
- Détection mousse
- Détection antibalourd
- Sécurité enfants
- Signal sonore fin de programme
- Hublot de 32cm, noir-blanc avec ouverture de la porte à 165°

#### Caractéristiques techniques

- Mise sous plan dans niche hauteur 85cm
- Dimensions (H x L) : 84.8 cm x 59.8 cm
- Profondeur appareil hors porte : 59.0 cm
- Profondeur appareil porte incluse : 63.6 cm
- Profondeur appareil porte ouverte : 107.3 cm

<sup>1</sup> Sur une échelle de classes d'efficacité énergétique de A à G

<sup>2</sup> Consommation d'énergie en kWh pour 100 cycles (programme Eco 40-60)

<sup>3</sup> Consommation d'eau pondérée en litres par cycle (programme Eco 40-60)

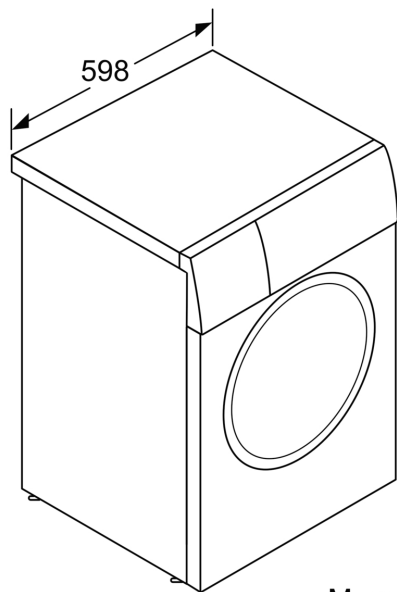
<sup>4</sup> Durée du programme Eco 40-60 en charge pleine

\*\* valeur arrondie

\*\*\* Comparaison entre la durée du programme Synthétiques 40°C et celle du programme Synthétiques 40°C avec option varioSpeed activée

iQ500, Lave-linge front, 9 kg,  
max. 1400 tr/min  
WG44G2F1FR

## Cotes



Mesures en mm

## Mesures en mm

