

iQ500, Réfrigérateur combiné pose-libre, 203 x 70 cm, Acier brossé noir anti-traces, Total noFrost KG49N4XAF



Le réfrigérateur combiné de 70 cm avec le système hyperFresh pour garder les fruits et légumes frais plus longtemps, et Total noFrost pour ne plus avoir à dégivrer.

- ✓ Total noFrost : Ne dégivrez plus jamais votre congélateur et dites adieu aux gouttes d'eau sur la paroi arrière du réfrigérateur.
- ✓ Classe énergie A : le meilleur standard en termes d'économie d'énergie.
- ✓ hyperFresh 0°C : Des températures proches de 0°C pour conserver la fraîcheur des aliments plus longtemps.
- ✓ bigCapacity : plus d'espace de stockage pour vos courses.
- ✓ Ouverture de porte à 90° sans débord : placez votre réfrigérateur où vous voulez même contre un mur.

Équipement

Données techniques

Classe d'efficacité énergétique ¹ :	A
Consommation énergétique annuelle moyenne ² :	122 kWh / an
Volume utile partie congélation:	129 l
Volume utile partie réfrigération:	311 l
Niveau sonore:	29 dB(A) re 1pW
Classe de niveau sonore:	A
Design:	Pose-libre
Habillage de porte:	Non disponible
Hauteur:	2030 mm
Largeur:	700 mm
Profondeur:	667 mm
Poids net:	107.9 kg
Code EAN:	4242003968529
Intensité:	10 A
Charnière de porte:	Droite réversible
Tension:	220-240 V
Fréquence:	50 Hz
Longueur du cordon électrique:	226 cm
Nombre de compresseurs:	1
Nombre de circuit de froid:	2
Ventilateur dans le compartiment réfrigérateur:	non
Porte réversible:	Oui
Nombre de clayettes réglables dans le réfrigérateur:	3
Clayettes spéciales bouteille:	Oui
Froid ventilé:	Réfrigérateur et congélateur
Type d'installation:	Pose-libre



¹ Echelle d'efficacité énergétique allant de A à G
² Sur base des résultats du test normalisé de 24 heures.
 Consommation réelle en fonction de l'usage/emplacement de l'appareil.

iQ500, Réfrigérateur combiné pose-libre, 203 x 70 cm, Acier brossé noir anti-traces, Total noFrost KG49N4XAF

Équipement

INFORMATIONS GENERALES

- Volume total : 440 l
- Réfrigérateur : Volume 311 l
- Congélateur : Volume 129 l
- Classe d'efficacité énergétique A sur une échelle allant de A à G
- Consommation énergétique : 122 kWh/an
- Niveau sonore : 29 DB, classe d'efficacité sonore : A

Design

- Portes Acier brossé noir anti-traces
- Poignées verticales intégrées
- Paroi arrière en métal

Confort et sécurité

- Total noFrost - congélateur sans givre et pas de condensation dans le réfrigérateur
- Régulation électronique avec affichage LED de la température
- Chaque zone de température contrôlable et réglable séparément
- Alarme visuelle et sonore de température dans le congélateur

REFRIGERATEUR

- Super-réfrigération avec arrêt automatique
- Eclairage LED à intensité progressive (softStart) dans le réfrigérateur
- 5 clayettes en verre de sécurité, dont 3 réglables en hauteur
- 1 grand(s) et 2 petits balconnets
- Rafraîchisseur de bouteille, Rack à bouteilles chromé

Système de conservation

- 1 compartiment hyperFresh avec ajustement du taux d'humidité - garde fruits et légumes frais plus longtemps
- hyperFresh (0-3°C) : garde viandes et poissons frais 2 x plus longtemps
- 1 compartiment crèmerie

CONGELATEUR

- Super-congélation avec arrêt automatique
- Pouvoir de congélation : 11.5 kg en 24h
- 3 tiroirs de congélation transparents
- Autonomie en cas de coupure électrique : 24 h

INFORMATIONS TECHNIQUES

- Dimensions (H x L x P) : 203 x 70 x 66.7 cm
- Classe climatique : SN-T
- Charnières à droite, réversibles
- Pieds avant réglables en hauteur, roulettes à l'arrière
- Voltage 220 - 240 V
- Longueur du câble d'alimentation : 226 cm

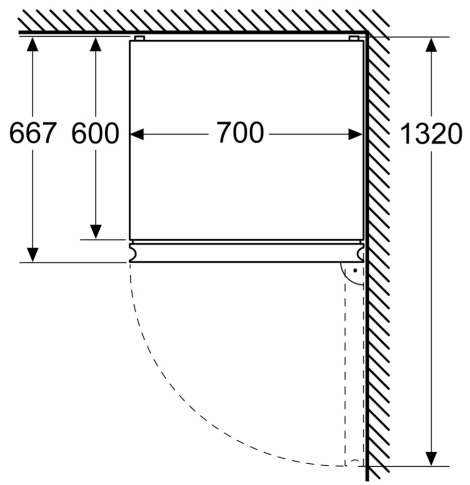
Accessoires

- bac à glaçons

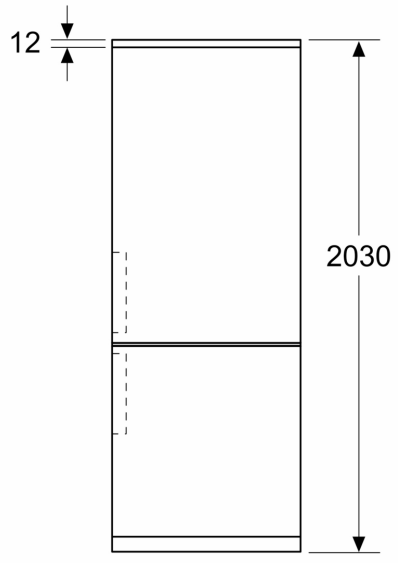
iQ500, Réfrigérateur combiné
pose-libre, 203 x 70 cm, Acier
brossé noir anti-traces, Total
noFrost
KG49N4XAF

Cotes

Mesures en mm



Mesures en mm



Mesures en mm

