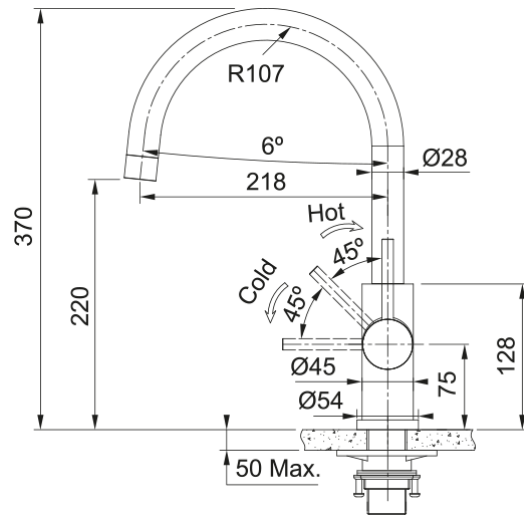


SMART GLENDA J BEC INOX | 115.0747.473



Mitigeur SMART GLENDA J bec, en inox. Durable, élégant et facile à entretenir. Avec son design standard, il convient à toutes les cuisines.

Information produit

| | |
|-------------|--------------|
| Version bec | Col de cygne |
| Couleur | Inox |
| Matériau | Inox 304 |

Dimensions

| | |
|-----------------------|-------|
| Hauteur | 370.0 |
| Diamètre de perçage | 35 mm |
| Diamètre de cartouche | 35 mm |

Installation

| | |
|-------------------------------|-------------------|
| Type de fixation | Fixation intégrée |
| Raccordement tuyau flexible | 3/8" |
| Longueur tuyau d'alimentation | 500 mm |

Spécifications produit

| | |
|--------------------------------|----------------------------|
| Pression | Haute pression |
| Type de bec | Bec |
| Position du levier de commande | Levier de commande latéral |
| Rotation du bec | 180° |
| Débit d'eau mélangée: 3 bars | 10.6 |

Description du produit

| | |
|--------------------|--------------|
| Marque | Franke |
| Famille de produit | Smart |
| Gamme | Smart Glenda |

Caractéristiques produit

| | |
|--------------------|-----------|
| Cartouche ECO | Non |
| Type de l'aérateur | Laminaire |