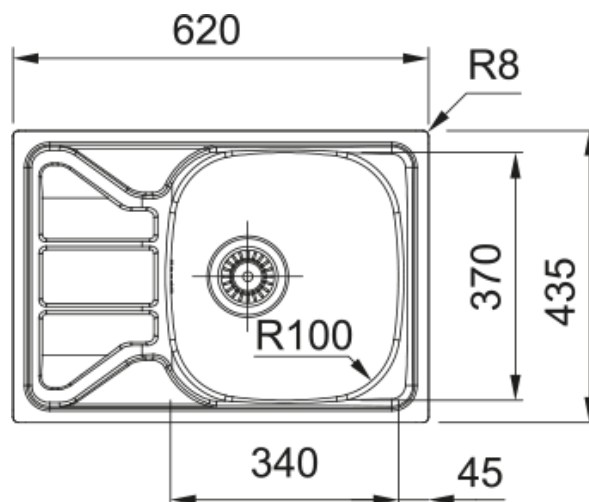


# FLASH FLN 611-62/44 BONDE 90MM NEUTRAL | 101.0716.470



Evier FLASH, FLN 611-62-/44 Inox Lisse, à encastrer 620x435 mm. Le choix unique pour une cuisine intemporelle. Son Inox incarne l'élégance et est facile à nettoyer. Vidage manuel, trop plein. Tous ces accessoires qui permettent une installation en toute tranquillité.

## Information produit

|                 |       |
|-----------------|-------|
| Type d'évier    | Evier |
| Matériau        | Inox  |
| Nombre de cuves | 1     |
| Couleur         | Inox  |
| Finition        | Lisse |

## Dimensions

|                            |       |
|----------------------------|-------|
| Dimensions évier: longueur | 620.0 |
| Dimensions évier: largeur  | 435.0 |
| Grande cuve : longueur     | 340.0 |
| Grande cuve : largeur      | 370.0 |
| Grande cuve : profondeur   | 150.0 |
| Longueur découpe           | 600.0 |
| Largeur encart de découpe  | 415.0 |

## Installation

|         |       |
|---------|-------|
| Caisson | 45 cm |
|---------|-------|

## Spécifications produit

|                            |                      |
|----------------------------|----------------------|
| Type d'installation        | A encastrer          |
| Type de bonde              | 90mm                 |
| Position égouttoir         | Egouttoir réversible |
| Compatibilité Active Twist | Non                  |
| Aide à l'installation      | Sac de pinces        |

## Description du produit

|                    |        |
|--------------------|--------|
| Marque             | Neutre |
| Famille de produit | Aucun  |
| Gamme              | Flash  |
| Certificat         | CE     |
| Certificat         | UKCA   |

## Caractéristiques produit

|                                |           |
|--------------------------------|-----------|
| Nombre d'égouttoirs            | 1         |
| Produit réversible             | Oui       |
| Plage de robinetterie          | Oui       |
| Vidage inclus                  | Oui       |
| Type de vidage                 | Manuel    |
| Siphon inclus                  | Oui       |
| Perçage robinetterie           | Non percé |
| Pré-perçage distributeur savon | Non       |