

Cuve MARIS , MRX 110-70 Inox, sous-plan 740x440 mm. Le choix unique pour une cuisine intemporelle. Son Inox incarne l'élégance et est facile à nettoyer. Vidage automatique, trop plein discret, cache bonde push inox, tous ces accessoires qui permettent une installation en toute tranquillité.

### Information produit

Type d'évier	Cuve
Matériau	Inox
Nombre de cuves	1
Couleur	Inox
Finition	Brossé

### Dimensions

Dimensions évier: longueur	740.0
Dimensions évier: largeur	440.0
Grande cuve : longueur	700.0
Grande cuve : largeur	400.0
Grande cuve : profondeur	180.0

### Installation

Caisson	80 cm
---------	-------

### Spécifications produit

Type d'installation	Sous-plan
Type de bonde	90mm
Position égouttoir	Sans égouttoir
Compatibilité Active Twist	Oui

### Description du produit

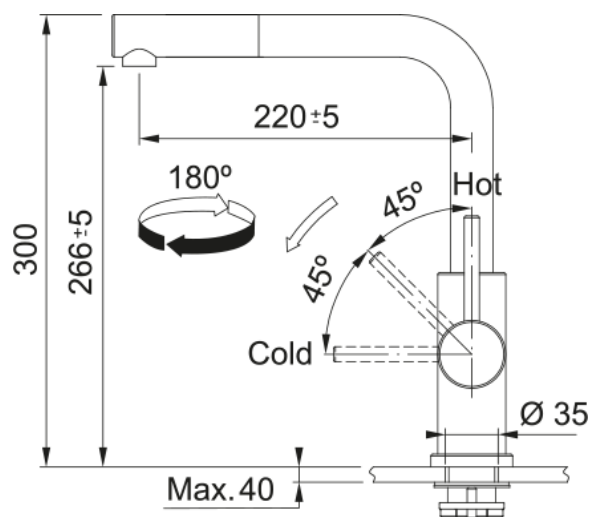
Marque	Franke
Famille de produit	Maris
Gamme	Maris
Certificat	CE

### Caractéristiques produit

Nombre d'égouttoirs	Sans égouttoir
Produit réversible	Non
Plage de robinetterie	Non

Vidage inclus	Oui
Type de vidage	Automatique - bouton push
Siphon inclus	Oui
Perçage robinetterie	Non percé
Pré-perçage distributeur savon	Non

# MRX 110-70 INOX + GLENDA DOUCHETTE | 122.0716.795



Mitigeur, GLENDA douchette monojet, en inox . Durable, élégant et facile à entretenir. La fonction douchette facilite le rinçage en atteignant toutes les parties de l'évier.

## Information produit

Version bec	En forme de L
Couleur	Inox
Matériau	Inox 304
Matériau du flexible	Nylon gris
Matériau de la douchette	Inox

## Dimensions

Hauteur	300.0
Diamètre de perçage	35 mm
Diamètre de cartouche	35 mm

## Installation

Type de fixation	Fixation intégrée
Raccordement tuyau flexible	3/8"
Longueur tuyau d'alimentation	600 mm

## Spécifications produit

Pression	Haute pression
Type de bec	Douchette monojet
Position du levier de commande	Levier de commande latéral
Rotation du bec	180°
Débit d'eau mélangée: 3 bars	9.0

## Description du produit

Marque	Franke
Famille de produit	Smart
Gamme	Smart Glenda

## Caractéristiques produit

Cartouche ECO	Non
Type de l'aérateur	Laminaire