

Cuve MARIS, MRX 110-50 Inox, sous-plan 540x440 mm. Le choix unique pour une cuisine intemporelle. Son Inox incarne l'élégance et est facile à nettoyer. Vidage automatique, trop plein discret, cache bonde push inox, tous ces accessoires qui permettent une installation en toute tranquillité.

### Information produit

Type d'évier	Cuve
Matériau	Inox
Nombre de cuves	1
Couleur	Inox
Finition	Brossé

### Dimensions

Dimensions évier: longueur	540.0
Dimensions évier: largeur	440.0
Grande cuve : longueur	500.0
Grande cuve : largeur	400.0
Grande cuve : profondeur	180.0

### Installation

Caisson	60 cm
---------	-------

### Spécifications produit

Type d'installation	Sous-plan
Type de bonde	90mm
Position égouttoir	Sans égouttoir
Compatibilité Active Twist	Oui

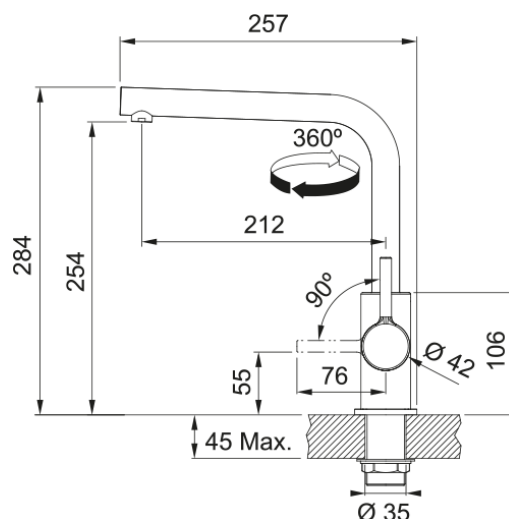
### Description du produit

Marque	Franke
Famille de produit	Maris
Gamme	Maris
Certificat	CE

### Caractéristiques produit

Nombre d'égouttoirs	Sans égouttoir
Produit réversible	Non
Plage de robinetterie	Non

Vidage inclus	Oui
Type de vidage	Automatique - bouton push
Siphon inclus	Oui
Perçage robinetterie	Non percé
Pré-perçage distributeur savon	Non



Mitigeur, LINA bec, en laiton. Son fini brillant, un choix de style et de durabilité. Grâce à son design fluide, faites la différence dans votre cuisine.

### Information produit

Version bec	En forme de L
Couleur	Chrome
Matériau	Laiton

### Dimensions

Hauteur	284.0
Diamètre de perçage	35 mm
Diamètre de cartouche	35 mm

### Installation

Type de fixation	Fixation intégrée
Raccordement tuyau flexible	3/8"
Longueur tuyau d'alimentation	470 mm

### Spécifications produit

Pression	Haute pression
Type de bec	Bec
Position du levier de commande	Levier de commande latéral
Rotation du bec	360°
Débit d'eau mélangée: 3 bars	9.8

### Description du produit

Marque	Franke
Famille de produit	Smart
Gamme	Lina

### Caractéristiques produit

Cartouche ECO	Non
Type de l'aérateur	Honeycomb