

Cuve ATON, ANX 110-48 Inox, sous-plan 510x430 mm. Le choix unique pour une cuisine intemporelle. Son Inox incarne l'élégance et est facile à nettoyer. Vidage manuel, trop plein discret, Bouton rotatif chrome, tous ces accessoires qui permettent une installation en toute tranquillité.

Information produit

Type d'évier	Cuve
Matériau	Inox
Nombre de cuves	1
Couleur	Inox
Finition	Brossé

Dimensions

Dimensions évier: longueur	510.0
Dimensions évier: largeur	430.0
Grande cuve : longueur	480.0
Grande cuve : largeur	400.0
Grande cuve : profondeur	190.0

Installation

Caisson	60 cm
---------	-------

Spécifications produit

Type d'installation	Sous-plan
Type de bonde	90mm
Position égouttoir	Sans égouttoir
Compatibilité Active Twist	Oui

Description du produit

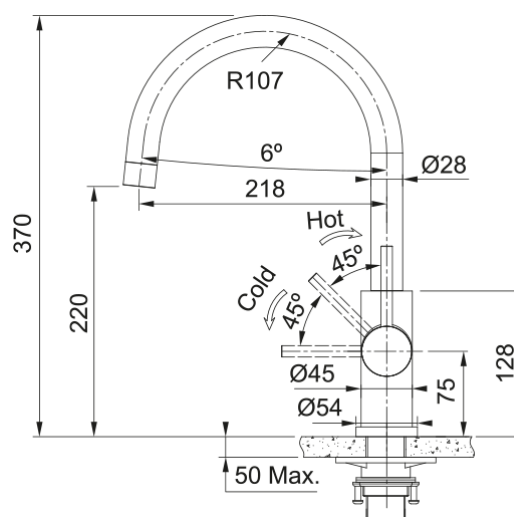
Marque	Franke
Famille de produit	Maris
Gamme	Aton
Certificat	CE

Caractéristiques produit

Nombre d'égouttoirs	Sans égouttoir
Produit réversible	Non
Plage de robinetterie	Non

Vidage inclus	Oui
Type de vidage	Automatique - bouton rotatif
Siphon inclus	Non
Perçage robinetterie	Non percé
Pré-perçage distributeur savon	Non

ANX 110-48 INOX + GLENDA J BEC | 122.0751.310



Mitigeur SMART GLENDA J bec, en inox. Durable, élégant et facile à entretenir. Avec son design standard, il convient à toutes les cuisines.

Information produit

Version bec	Col de cygne
Couleur	Inox
Matériau	Inox 304

Dimensions

Hauteur	370.0
Diamètre de perçage	35 mm
Diamètre de cartouche	35 mm

Installation

Type de fixation	Fixation intégrée
Raccordement tuyau flexible	3/8"
Longueur tuyau d'alimentation	500 mm

Spécifications produit

Pression	Haute pression
Type de bec	Bec
Position du levier de commande	Levier de commande latéral
Rotation du bec	180°
Débit d'eau mélangée: 3 bars	10.6

Description du produit

Marque	Franke
Famille de produit	Smart
Gamme	Smart Glenda

Caractéristiques produit

Cartouche ECO	Non
Type de l'aérateur	Laminaire