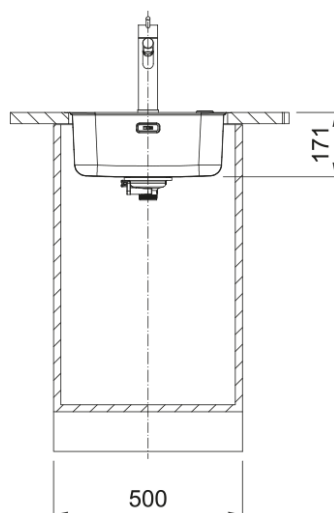


SRX 110-40 INOX + LINA L BEC CHROME | 127.0751.297



Cuve SMART, SRX 110-40 Inox, sous-plan 441x441 mm. Le choix unique pour une cuisine intemporelle. Son Inox incarne l'élégance et est facile à nettoyer. Vidage manuel, trop plein discret, Bouton rotatif chrome, tous ces accessoires qui permettent une installation en toute tranquillité.

Information produit

Type d'évier	Cuve
Matériau	Inox
Nombre de cuves	1
Couleur	Inox
Finition	Brossé

Dimensions

Dimensions évier: longueur	441.0
Dimensions évier: largeur	441.0
Grande cuve : longueur	400.0
Grande cuve : largeur	400.0
Grande cuve : profondeur	171.0

Installation

Caisson	50 cm
---------	-------

Spécifications produit

Type d'installation	Sous-plan
Type de bonde	90mm
Position égouttoir	Sans égouttoir
Bassin 1 : rail accessoires	Non
Aide à l'installation	Pincés à poches
Aide à l'installation	Sac de pincés

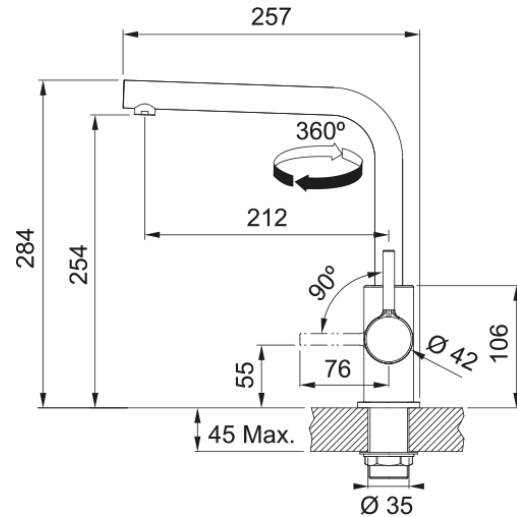
Description du produit

Marque	Franke
Famille de produit	Smart
Gamme	Smart
Certificat	CE
Certificat	UKCA

Caractéristiques produit

Nombre d'égouttoirs	Sans égouttoir
Produit réversible	Non
Plage de robinetterie	Non
Vidage inclus	Oui
Type de vidage	Manuel
Siphon inclus	Oui
Perçage robinetterie	Non percé
Pré-perçage distributeur savon	Non

SRX 110-40 INOX + LINA L BEC CHROME | 127.0751.297



Mitigeur, LINA bec, en laiton. Son fini brillant, un choix de style et de durabilité. Grâce à son design fluide, faites la différence dans votre cuisine.

Information produit

Version bec	En forme de L
Couleur	Chrome
Matériau	Laiton

Dimensions

Hauteur	284.0
Diamètre de perçage	35 mm
Diamètre de cartouche	35 mm

Installation

Type de fixation	Fixation intégrée
Raccordement tuyau flexible	3/8"
Longueur tuyau d'alimentation	470 mm

Spécifications produit

Pression	Haute pression
Type de bec	Bec
Position du levier de commande	Levier de commande latéral
Rotation du bec	360°
Débit d'eau mélangée: 3 bars	9.8

Description du produit

Marque	Franke
Famille de produit	Smart
Gamme	Lina

Caractéristiques produit

Cartouche ECO	Non
Type de l'aérateur	Honeycomb