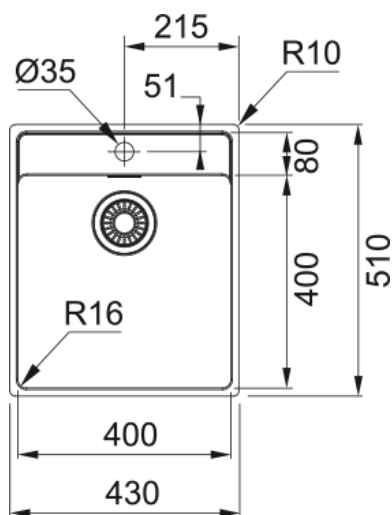


MRX 210-40 INOX + GLENDA J BEC | 127.0751.324



Cuve MARIS, MRX 210-40 Inox, à encastrer 430x510 mm. Le choix unique pour une cuisine intemporelle. Son Inox incarne l'élégance et est facile à nettoyer. Vidage automatique, trop plein discret, cache bonde push inox, tous ces accessoires qui permettent une installation en toute tranquillité.

Information produit

| | |
|-----------------|--------|
| Type d'évier | Cuve |
| Matériau | Inox |
| Nombre de cuves | 1 |
| Couleur | Inox |
| Finition | Brossé |

Dimensions

| | |
|----------------------------|-------|
| Dimensions évier: longueur | 430.0 |
| Dimensions évier: largeur | 510.0 |
| Grande cuve : longueur | 400.0 |
| Grande cuve : largeur | 400.0 |
| Grande cuve : profondeur | 180.0 |

Installation

| | |
|---------|-------|
| Caisson | 45 cm |
|---------|-------|

Spécifications produit

| | |
|----------------------------|----------------|
| Type d'installation | A fleur |
| Type de bonde | 90mm |
| Position égouttoir | Sans égouttoir |
| Compatibilité Active Twist | Oui |

Description du produit

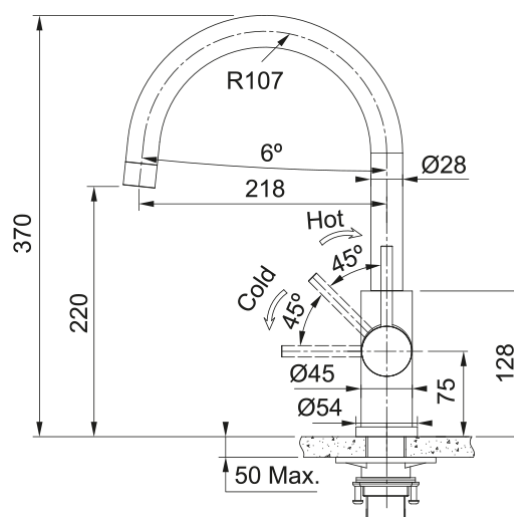
| | |
|--------------------|--------|
| Marque | Franke |
| Famille de produit | Maris |
| Gamme | Maris |
| Certificat | CE |

Caractéristiques produit

| | |
|-----------------------|----------------|
| Nombre d'égouttoirs | Sans égouttoir |
| Produit réversible | Non |
| Plage de robinetterie | Oui |

| | |
|--------------------------------|---------------------------|
| Vidage inclus | Oui |
| Type de vidage | Automatique - bouton push |
| Siphon inclus | Oui |
| Perçage robinetterie | 2 |
| Pré-perçage distributeur savon | Non |

MRX 210-40 INOX + GLENDA J BEC | 127.0751.324



Mitigeur SMART GLENDA J bec, en inox. Durable, élégant et facile à entretenir. Avec son design standard, il convient à toutes les cuisines.

Information produit

| | |
|-------------|--------------|
| Version bec | Col de cygne |
| Couleur | Inox |
| Matériau | Inox 304 |

Dimensions

| | |
|-----------------------|-------|
| Hauteur | 370.0 |
| Diamètre de perçage | 35 mm |
| Diamètre de cartouche | 35 mm |

Installation

| | |
|-------------------------------|-------------------|
| Type de fixation | Fixation intégrée |
| Raccordement tuyau flexible | 3/8" |
| Longueur tuyau d'alimentation | 500 mm |

Spécifications produit

| | |
|--------------------------------|----------------------------|
| Pression | Haute pression |
| Type de bec | Bec |
| Position du levier de commande | Levier de commande latéral |
| Rotation du bec | 180° |
| Débit d'eau mélangée: 3 bars | 10.6 |

Description du produit

| | |
|--------------------|--------------|
| Marque | Franke |
| Famille de produit | Smart |
| Gamme | Smart Glenda |

Caractéristiques produit

| | |
|--------------------|-----------|
| Cartouche ECO | Non |
| Type de l'aérateur | Laminaire |