

Evier FLASH, FLN 611-78 Inox Lisse, à encastrer 780x500 mm. Le choix unique pour une cuisine intemporelle. Son Inox incarne l'élégance et est facile à nettoyer. Vidage automatique, trop plein, bouton rotatif inox. Tous ces accessoires qui permettent une installation en toute tranquillité.

### Information produit

Type d'évier	Evier
Matériau	Inox
Nombre de cuves	1
Couleur	Inox
Finition	Lisse

### Dimensions

Dimensions évier: longueur	780.0
Dimensions évier: largeur	500.0
Grande cuve : longueur	340.0
Grande cuve : largeur	420.0
Grande cuve : profondeur	160.0
Longueur découpe	760.0
Largeur encart de découpe	480.0

### Installation

Caisson	45 cm
---------	-------

### Spécifications produit

Type d'installation	A encastrer
Type de bonde	90mm
Position égouttoir	Egouttoir réversible
Compatibilité Active Twist	Non
Aide à l'installation	Sac de pinces

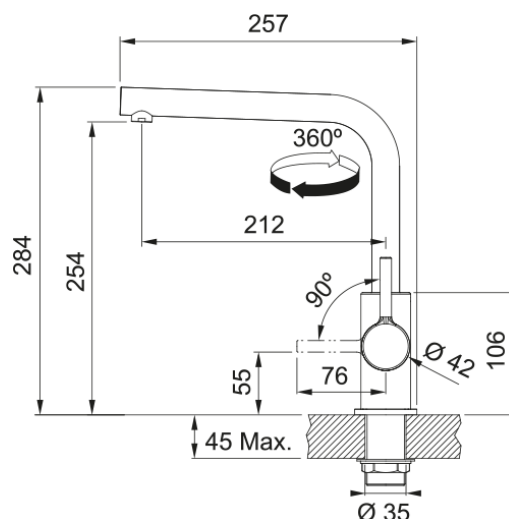
### Description du produit

Marque	Franke
Famille de produit	Aucun
Gamme	Flash
Certificat	CE
Certificat	UKCA

## Caractéristiques produit

Nombre d'égouttoirs	1
Produit réversible	Oui
Plage de robinetterie	Oui
Vidage inclus	Oui
Type de vidage	Automatique - bouton rotatif
Siphon inclus	Oui
Perçage robinetterie	2
Pré-perçage distributeur savon	Non

# FLN 611-78 INOX + LINA L BEC | 101.0727.255



Mitigeur, LINA bec, en laiton. Son fini brillant, un choix de style et de durabilité. Grâce à son design fluide, faites la différence dans votre cuisine.

## Information produit

Version bec	En forme de L
Couleur	Chrome
Matériau	Laiton

## Dimensions

Hauteur	284.0
Diamètre de perçage	35 mm
Diamètre de cartouche	35 mm

## Installation

Type de fixation	Fixation intégrée
Raccordement tuyau flexible	3/8"
Longueur tuyau d'alimentation	470 mm

## Spécifications produit

Pression	Haute pression
Type de bec	Bec
Position du levier de commande	Levier de commande latéral
Rotation du bec	360°
Débit d'eau mélangée: 3 bars	9.8

## Description du produit

Marque	Franke
Famille de produit	Smart
Gamme	Lina

## Caractéristiques produit

Cartouche ECO	Non
Type de l'aérateur	Honeycomb