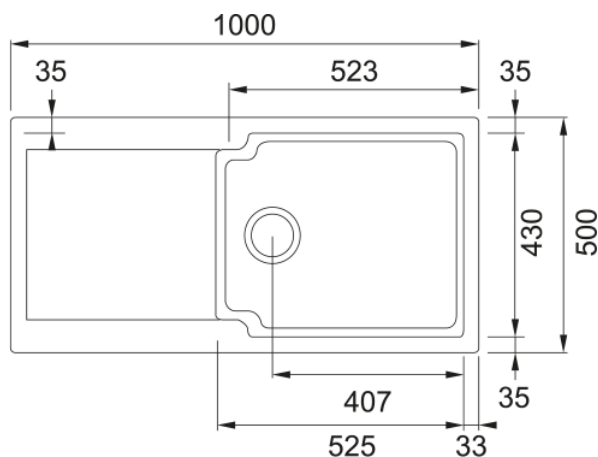


KITE 611-100 BLANC + BASIC BEC | 143.0712.431



Evier KITE , KITE 611-100 Blanc, à encastrer 1000x500 mm. Sa matière Tectonite avec sa surface non poreuse facilite le nettoyage et garantit une hygiène maximale. Vidage manuel, trop plein rond avec sa bonde, tous ces accessoires qui permettent une installation en toute tranquillité.

Information produit

| | |
|-----------------|---------|
| Type d'évier | Evier |
| Matériau | Fradeko |
| Nombre de cuves | 1 |
| Couleur | Blanc |
| Finition | Aucun |

Dimensions

| | |
|----------------------------|--------|
| Dimensions évier: longueur | 1000.0 |
| Dimensions évier: largeur | 500.0 |
| Grande cuve : longueur | 525.0 |
| Grande cuve : largeur | 430.0 |
| Grande cuve : profondeur | 210.0 |
| Longueur découpe | 980.0 |
| Largeur encart de découpe | 480.0 |

Installation

| | |
|---------|-------|
| Caisson | 60 cm |
|---------|-------|

Spécifications produit

| | |
|----------------------------|----------------------|
| Type d'installation | A encastrer |
| Type de bonde | 90mm |
| Position égouttoir | Egouttoir réversible |
| Compatibilité Active Twist | Non |

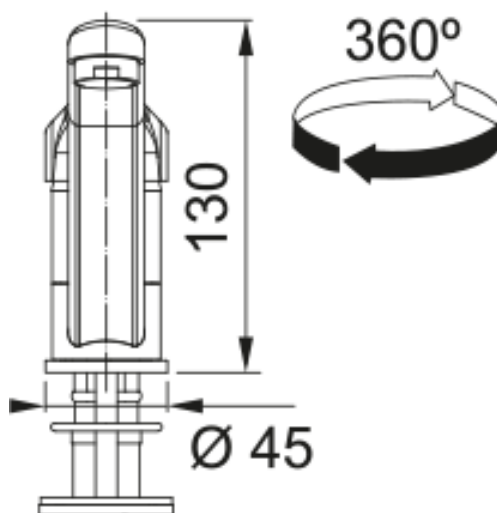
Description du produit

| | |
|--------------------|--------|
| Marque | Neutre |
| Famille de produit | Aucun |
| Gamme | Kite |
| Certificat | CE |

Caractéristiques produit

| | |
|---------------------|---|
| Nombre d'égouttoirs | 1 |
|---------------------|---|

| | |
|--------------------------------|-----------|
| Produit réversible | Oui |
| Plage de robinetterie | Non |
| Vidage inclus | Oui |
| Type de vidage | Manuel |
| Siphon inclus | Oui |
| Perçage robinetterie | Non percé |
| Pré-perçage distributeur savon | Non |



Mitigeur, BASIC bec, en inox . Son fini brillant, un choix de style et de durabilité. L'indispensable de votre cuisine.

Information produit

| | |
|-------------|---------|
| Version bec | Bec bas |
| Couleur | Chrome |
| Matériau | Laiton |

Dimensions

| | |
|-----------------------|-------|
| Hauteur | 123.0 |
| Diamètre de perçage | 35 mm |
| Diamètre de cartouche | 35 mm |

Installation

| | |
|-------------------------------|----------------|
| Type de fixation | 1 Tige filetée |
| Raccordement tuyau flexible | 3/8" |
| Longueur tuyau d'alimentation | 450 mm |

Spécifications produit

| | |
|--------------------------------|-------------------------|
| Pression | Haute pression |
| Type de bec | Bec |
| Position du levier de commande | Levier de commande haut |
| Rotation du bec | 360° |
| Débit d'eau mélangée: 3 bars | 10.8 |

Description du produit

| | |
|--------------------|--------|
| Marque | Franke |
| Famille de produit | Smart |
| Gamme | Basic |

Caractéristiques produit

| | |
|--------------------|-----------|
| Cartouche ECO | Non |
| Type de l'aérateur | Honeycomb |