

Cuve MARIS, MRG 110-52 Onyx, sous-plan 553x433 mm. Sa matière Fraganite assure une durabilité exceptionnelle, résistant aux rayures, aux chocs et aux taches. Vidage automatique, trop plein, Bouton rotatif chrome, tous ces accessoires qui permettent une installation en toute tranquillité.

### Information produit

Type d'évier	Cuve
Matériau	Fragranite
Nombre de cuves	1
Couleur	Onyx
Finition	Aucun

### Dimensions

Dimensions évier: longueur	553.0
Dimensions évier: largeur	433.0
Grande cuve : longueur	520.0
Grande cuve : largeur	400.0
Grande cuve : profondeur	200.0

### Installation

Caisson	60 cm
---------	-------

### Spécifications produit

Type d'installation	Sous-plan
Type de bonde	90mm
Position égouttoir	Sans égouttoir
Bassin 1 : rail accessoires	Non
Compatibilité Active Twist	Oui
Aide à l'installation	Sac de pinces

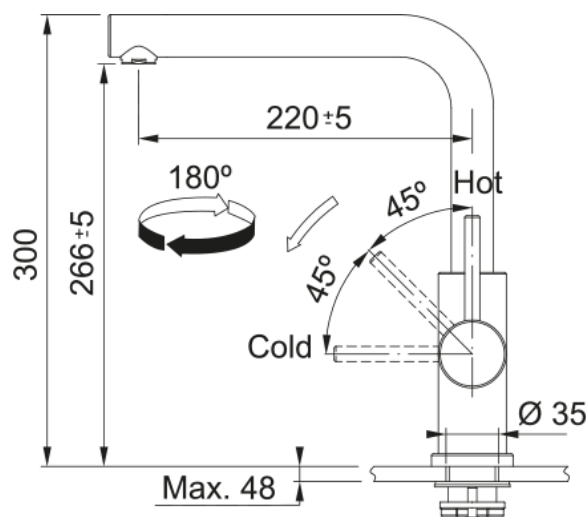
### Description du produit

Marque	Franke
Famille de produit	Maris
Gamme	Maris
Certificat	CE
Certificat	UKCA

### Caractéristiques produit

Nombre d'égouttoirs	Sans égouttoir
Produit réversible	Non
Plage de robinetterie	Non
Vidage inclus	Oui
Type de vidage	Automatique - bouton rotatif
Siphon inclus	Oui
Perçage robinetterie	Non percé
Pré-perçage distributeur savon	Non

## MRG 110-52 ONYX + GLENDA BEC | 125.0716.180



Mitigeur, GLENDA bec, en inox . Durable, élégant et facile à entretenir. Grâce à son design fluide, faites la différence dans votre cuisine.

### Information produit

Version bec	En forme de L
Couleur	Inox
Matériau	Inox 304

### Dimensions

Hauteur	300.0
Diamètre de perçage	35 mm
Diamètre de cartouche	35 mm

### Installation

Type de fixation	Fixation intégrée
Raccordement tuyau flexible	3/8"
Longueur tuyau d'alimentation	500 mm

### Spécifications produit

Pression	Haute pression
Type de bec	Bec
Position du levier de commande	Levier de commande latéral
Rotation du bec	180°
Débit d'eau mélangée: 3 bars	12.25

### Description du produit

Marque	Franke
Famille de produit	Smart
Gamme	Smart Glenda

### Caractéristiques produit

Cartouche ECO	Non
Type de l'aérateur	Laminaire