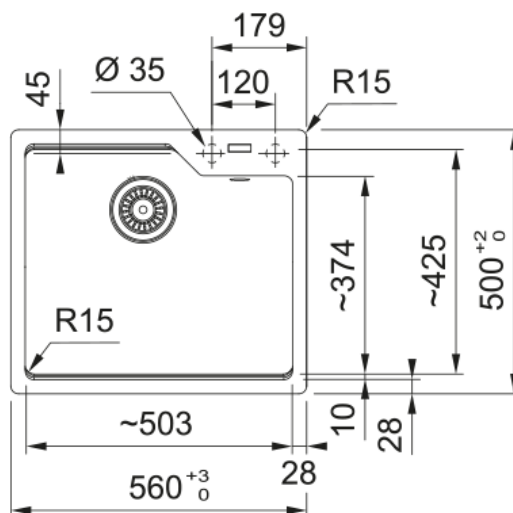


UBG 610-50 NOIR MAT + LINA L BEC | 114.0695.750



Cuve URBIS, UBG 610-50 Noir mat, à encastrer 560x500 mm. Sa matière Fraganite résiste aux rayures, aux chocs et aux taches. Vidage automatique, Trop plein rond avec sa bonde, tous ces accessoires qui permettent une installation en toute tranquillité.

Information produit

Type d'évier	Cuve
Matériau	Fraganite
Nombre de cuves	1
Couleur	Noir mat
Finition	Aucun

Dimensions

Dimensions évier: longueur	560.0
Dimensions évier: largeur	500.0
Grande cuve : longueur	503.0
Grande cuve : largeur	425.0
Grande cuve : profondeur	230.0
Longueur découpe	540.0
Largeur encart de découpe	480.0

Installation

Caisson	60 cm
---------	-------

Spécifications produit

Type d'installation	A encastrer
Type de bonde	90mm
Position égouttoir	Sans égouttoir
Compatibilité Active Twist	Oui
Aide à l'installation	Sac de pinces

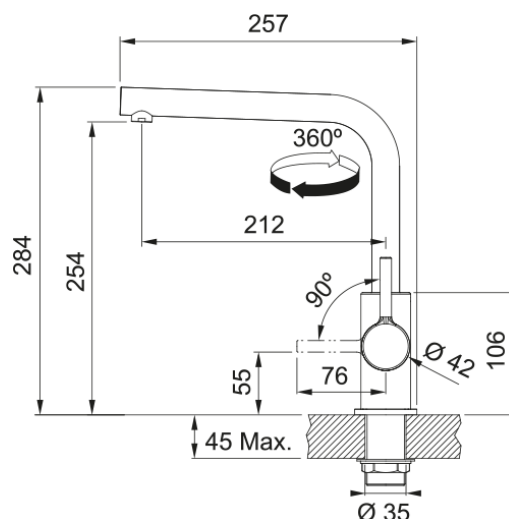
Description du produit

Marque	Franke
Famille de produit	Maris
Gamme	Urban
Certificat	CE
Certificat	UKCA

Caractéristiques produit

Nombre d'égouttoirs	Sans égouttoir
Produit réversible	Non
Plage de robinetterie	Oui
Vidage inclus	Oui
Type de vidage	Automatique - bouton rotatif
Siphon inclus	Oui
Perçage robinetterie	2 trous pré-percé
Pré-perçage distributeur savon	Non

UBG 610-50 NOIR MAT + LINA L BEC | 114.0695.750



Mitigeur, LINA bec, en noir mat. Cette couleur qui apporte une touche d'élégance et d'originalité. Grâce à son design fluide, faites la différence dans votre cuisine.

Information produit

Version bec	En forme de L
Couleur	Noir mat
Matériau	Laiton

Dimensions

Hauteur	284.0
Diamètre de perçage	35 mm
Diamètre de cartouche	35 mm

Installation

Type de fixation	Fixation intégrée
Raccordement tuyau flexible	3/8"
Longueur tuyau d'alimentation	470 mm

Spécifications produit

Pression	Haute pression
Type de bec	Bec
Position du levier de commande	Levier de commande latéral
Rotation du bec	360°
Débit d'eau mélangée: 3 bars	9.8

Description du produit

Marque	Franke
Famille de produit	Smart
Gamme	Lina

Caractéristiques produit

Cartouche ECO	Non
Type de l'aérateur	Honeycomb