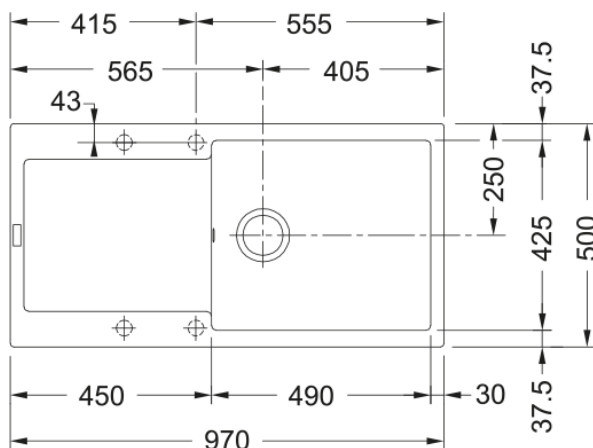


# MRG 611-XL NOIR MAT + LINA L BEC | 114.0695.745



Evier MARIS, MRG 611-XL Noir mat, à encastrer 970x500 mm. Sa matière Fraganite résiste aux rayures, aux chocs et aux taches. Vidage manuel, Trop plein rond avec sa bonde, tous ces accessoires qui permettent une installation en toute tranquillité.

## Information produit

Type d'évier	Evier
Matériau	Fragranite
Nombre de cuves	1
Couleur	Noir mat
Finition	Aucun

## Dimensions

Dimensions évier: longueur	970.0
Dimensions évier: largeur	500.0
Grande cuve : longueur	490.0
Grande cuve : largeur	425.0
Grande cuve : profondeur	200.0
Longueur découpe	950.0
Largeur encart de découpe	480.0

## Installation

Caisson	60 cm
---------	-------

## Spécifications produit

Type d'installation	A encastrer
Type de bonde	90mm
Position égouttoir	Egouttoir réversible
Compatibilité Active Twist	Oui

## Description du produit

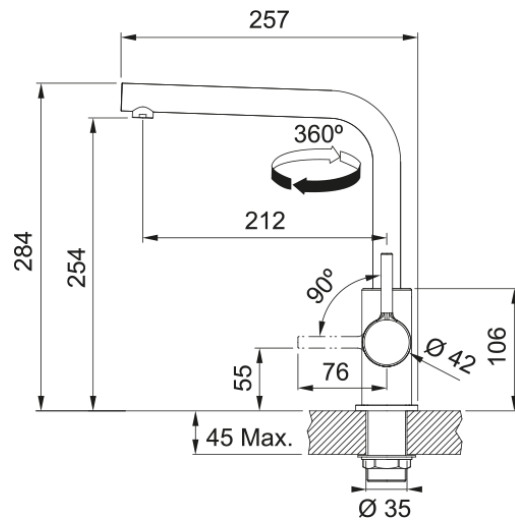
Marque	Franke
Famille de produit	Maris
Gamme	Maris
Certificat	CE

## Caractéristiques produit

Nombre d'égouttoirs	1
---------------------	---

Produit réversible	Oui
Plage de robinetterie	Oui
Vidage inclus	Oui
Type de vidage	Manuel
Siphon inclus	Oui
Perçage robinetterie	4 trous pré-percé
Pré-perçage distributeur savon	Non

## MRG 611-XL NOIR MAT + LINA L BEC | 114.0695.745



Mitigeur, LINA bec, en noir mat. Cette couleur qui apporte une touche d'élégance et d'originalité. Grâce à son design fluide, faites la différence dans votre cuisine.

### Information produit

Version bec	En forme de L
Couleur	Noir mat
Matériau	Laiton

### Dimensions

Hauteur	284.0
Diamètre de perçage	35 mm
Diamètre de cartouche	35 mm

### Installation

Type de fixation	Fixation intégrée
Raccordement tuyau flexible	3/8"
Longueur tuyau d'alimentation	470 mm

### Spécifications produit

Pression	Haute pression
Type de bec	Bec
Position du levier de commande	Levier de commande latéral
Rotation du bec	360°
Débit d'eau mélangée: 3 bars	9.8

### Description du produit

Marque	Franke
Famille de produit	Smart
Gamme	Lina

### Caractéristiques produit

Cartouche ECO	Non
Type de l'aérateur	Honeycomb