

BFG 611-XL NOIR MAT + LINA J DOUCHETTE | 114.0692.869



Evier BASIS, BFG 611-XL Noir mat, à encastrer 970x500 mm. Sa matière Fraganite résiste aux rayures, aux chocs et aux taches. Vidage manuel, Trop plein rond avec sa bonde, tous ces accessoires qui permettent une installation en toute tranquillité.

Information produit

Type d'évier	Evier
Matériau	Fraganite
Nombre de cuves	1
Couleur	Noir mat
Finition	Aucun

Dimensions

Dimensions évier: longueur	970.0
Dimensions évier: largeur	500.0
Grande cuve : longueur	490.0
Grande cuve : largeur	420.0
Grande cuve : profondeur	200.0
Longueur découpe	950.0
Largeur encart de découpe	480.0

Installation

Caisson	60 cm
---------	-------

Spécifications produit

Type d'installation	A encastrer
Type de bonde	90mm
Position égouttoir	Egouttoir réversible
Compatibilité Active Twist	Oui

Description du produit

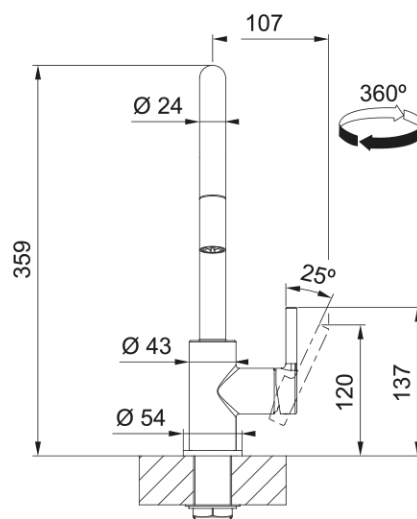
Marque	Franke
Famille de produit	Maris
Gamme	Basis
Certificat	CE

Caractéristiques produit

Nombre d'égouttoirs	1
---------------------	---

Produit réversible	Oui
Plage de robinetterie	Oui
Vidage inclus	Oui
Type de vidage	Manuel
Siphon inclus	Oui
Perçage robinetterie	2 trous pré-percé
Pré-perçage distributeur savon	Non

BFG 611-XL NOIR MAT + LINA J DOUCHETTE | 114.0692.869



Mitigeur, LINA douchette mono-jet, en laiton. Son fini brillant, un choix de style et de durabilité. La fonction douchette facilite le rinçage en atteignant toutes les parties de l'évier.

Information produit

Version bec	Col de cygne
Couleur	Chrome
Matériau	Laiton
Matériau du flexible	Nylon noir
Matériau de la douchette	Laiton

Dimensions

Hauteur	360.0
Diamètre de perçage	35 mm
Diamètre de cartouche	35 mm

Installation

Type de fixation	Fixation intégrée
Raccordement tuyau flexible	3/8"
Longueur tuyau d'alimentation	470 mm

Spécifications produit

Pression	Haute pression
Type de bec	Douchette monojet
Position du levier de commande	Levier de commande latéral
Rotation du bec	360°
Débit d'eau mélangée: 3 bars	8.0

Description du produit

Marque	Franke
Famille de produit	Smart
Gamme	Lina

Caractéristiques produit

Cartouche ECO	Non
Type de l'aérateur	Honeycomb