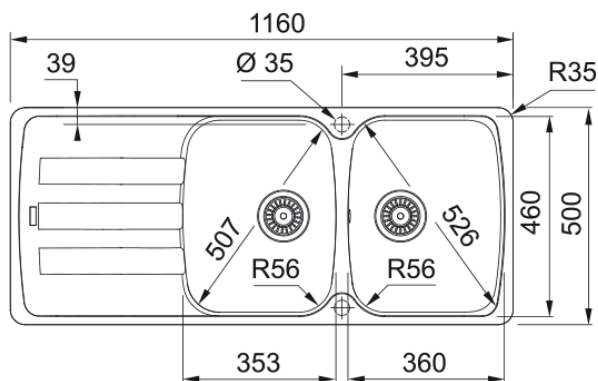


AZG 621 BLANC ARTIC + LINA J BEC | 114.0639.769



Evier ANTEA, AZG 621 Blanc, à encastrer 1160x500 mm. Sa matière Fraganite résiste aux rayures, aux chocs et aux taches. Vidage manuel, Trop plein rond avec sa bonde, tous ces accessoires qui permettent une installation en toute tranquillité.

Information produit

Type d'évier	Evier
Matériau	Fragranite
Nombre de cuves	2
Couleur	Blanc artic
Finition	Aucun

Dimensions

Dimensions évier: longueur	1160.0
Dimensions évier: largeur	500.0
Grande cuve : longueur	350.0
Grande cuve : largeur	460.0
Grande cuve : profondeur	210.0
Petite cuve: longueur	350.0
Petite cuve : largeur	460.0
Petite cuve : profondeur	210.0
Longueur découpe	1140.0
Largeur encart de découpe	480.0

Installation

Caisson	80 cm
---------	-------

Spécifications produit

Type d'installation	A encastrer
Type de bonde	90mm
Position égouttoir	Egouttoir réversible

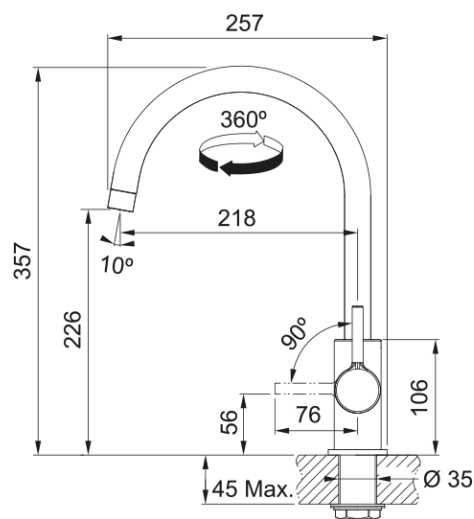
Description du produit

Marque	Franke
Famille de produit	Smart
Gamme	Antea
Certificat	CE

Caractéristiques produit

Nombre d'égouttoirs	1
Produit réversible	Oui
Plage de robinetterie	Oui
Vidage inclus	Oui
Type de vidage	Manuel
Siphon inclus	Oui
Perçage robinetterie	2 trous pré-percé
Pré-perçage distributeur savon	Non

AZG 621 BLANC ARTIC + LINA J BEC | 114.0639.769



Mitigeur, LINA bec, en laiton. Son fini brillant, un choix de style et de durabilité. Grâce à son design fluide, faites la différence dans votre cuisine.

Information produit

Version bec	Col de cygne
Couleur	Chrome
Matériau	Laiton
Matériau du flexible	Métal
Matériau de la douchette	Laiton

Dimensions

Hauteur	357.0
Diamètre de perçage	35 mm
Diamètre de cartouche	35 mm

Installation

Type de fixation	Fixation intégrée
Raccordement tuyau flexible	3/8"
Longueur tuyau d'alimentation	470 mm

Spécifications produit

Pression	Haute pression
Type de bec	Bec
Position du levier de commande	Levier de commande latéral
Rotation du bec	360°
Débit d'eau mélangée: 3 bars	10.7

Description du produit

Marque	Franke
Famille de produit	Smart
Gamme	Lina

Caractéristiques produit

Cartouche ECO	Non
Type de l'aérateur	Honeycomb