

Evier ANTEA, AZG 611-XL Onyx, à encastrer 970x500 mm. Sa matière Fraganite résiste aux rayures, aux chocs et aux taches. Vidage manuel, Trop plein rond avec sa bonde, tous ces accessoires qui permettent une installation en toute tranquillité.

Information produit

Type d'évier	Evier
Matériau	Fragranite
Nombre de cuves	1
Couleur	Onyx
Finition	Aucun

Dimensions

Dimensions évier: longueur	970.0
Dimensions évier: largeur	500.0
Grande cuve : longueur	510.0
Grande cuve : largeur	460.0
Grande cuve : profondeur	210.0
Longueur découpe	950.0
Largeur encart de découpe	480.0

Installation

Caisson	60 cm
---------	-------

Spécifications produit

Type d'installation	A encastrer
Type de bonde	90mm
Position égouttoir	Egouttoir réversible

Description du produit

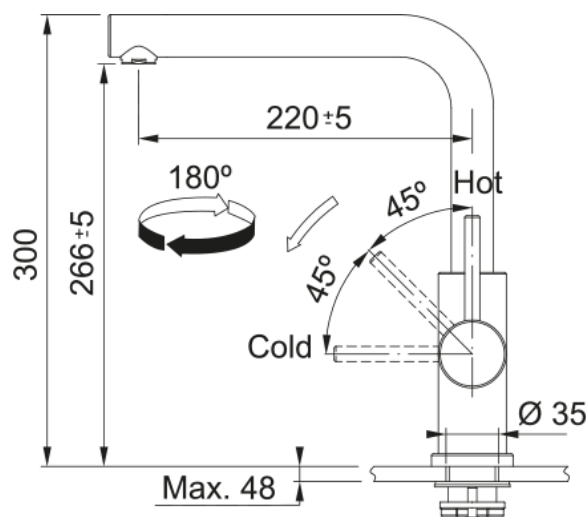
Marque	Franke
Famille de produit	Smart
Gamme	Antea
Certificat	CE

Caractéristiques produit

Nombre d'égouttoirs	1
Produit réversible	Oui

Plage de robinetterie	Oui
Vidage inclus	Oui
Type de vidage	Manuel
Siphon inclus	Oui
Perçage robinetterie	2 trous pré-percé
Pré-perçage distributeur savon	Non

AZG 611-XL ONYX + GLENDA BEC | 114.0715.090



Mitigeur, GLENDA bec, en inox . Durable, élégant et facile à entretenir. Grâce à son design fluide, faites la différence dans votre cuisine.

Information produit

Version bec	En forme de L
Couleur	Inox
Matériau	Inox 304

Dimensions

Hauteur	300.0
Diamètre de perçage	35 mm
Diamètre de cartouche	35 mm

Installation

Type de fixation	Fixation intégrée
Raccordement tuyau flexible	3/8"
Longueur tuyau d'alimentation	500 mm

Spécifications produit

Pression	Haute pression
Type de bec	Bec
Position du levier de commande	Levier de commande latéral
Rotation du bec	180°
Débit d'eau mélangée: 3 bars	12.25

Description du produit

Marque	Franke
Famille de produit	Smart
Gamme	Smart Glenda

Caractéristiques produit

Cartouche ECO	Non
Type de l'aérateur	Laminaire