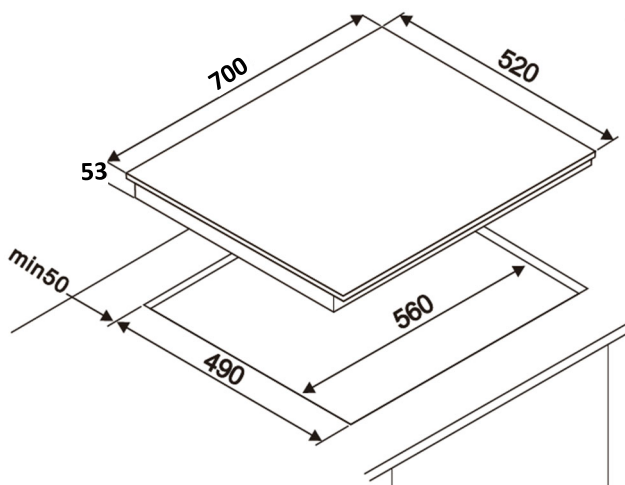
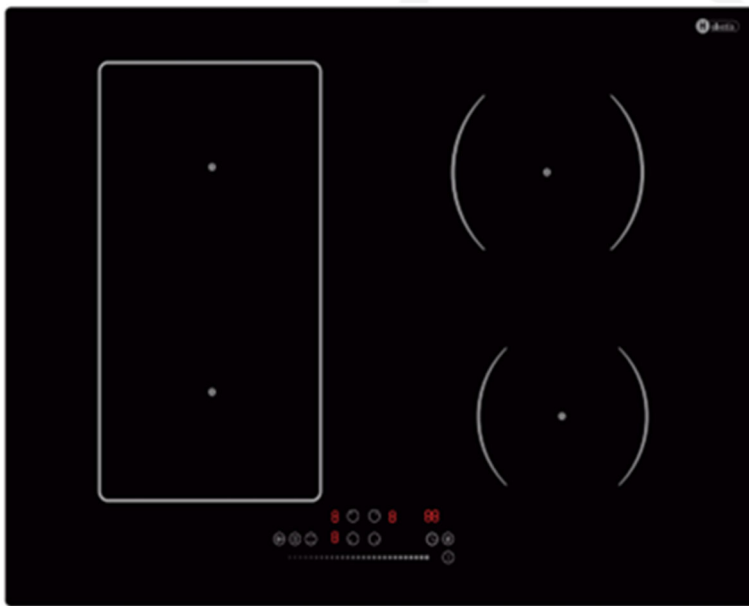


AVANTAGES  
CONSO

**Utile** avec sa puissance max de **7200W**  
**Pratique** sa hauteur **SLIM** et sa largeur **70 cm**  
**Puissant et rapide** avec un booster sur chaque foyer

Largeur 70 cm sur encastrement standard 56 cm



## DONNÉES TECHNIQUES

- ◆ Table induction **4 foyers / 4 boosters**  
AVG : 19x18 cm / 1800 - 2200W  
ARG : 19x18 cm / 1800 - 2200 W  
**Gauche : Bridge 39x19 cm / 300-3500W**  
AVD : 16 cm / 1200 - 1500W  
ARD : 18 cm / 1800 - 2200W
- ◆ 9 niveaux de cuisson
- ◆ Minuteries indépendantes 99 min
- ◆ **Slider et affichage LCD rouge**
- ◆ Sécurités : indicateurs chaleur résiduelle, minuterie coupe-circuit, détecteur petits objets, débordement, sur-tension, surchauffe
- ◆ Câble 1 mètre disponible
- ◆ Emballage renforcé
- ◆ Dimensions d'encastrement : 56x49 cm

## DONNÉES LOGISTIQUES

Emballé (HxLxP) : 100 x 760 x 575 mm  
Déballé (HxLxP) : **53 x 700 x 520 mm**  
Poids brut : 10,5 kg / Poids net : 9,5 kg  
Containers : xxx pcs / DEEE : 3,90 € HT

EAN : 3701657203505

Code GA : 720350

Code douanier : 85166050

