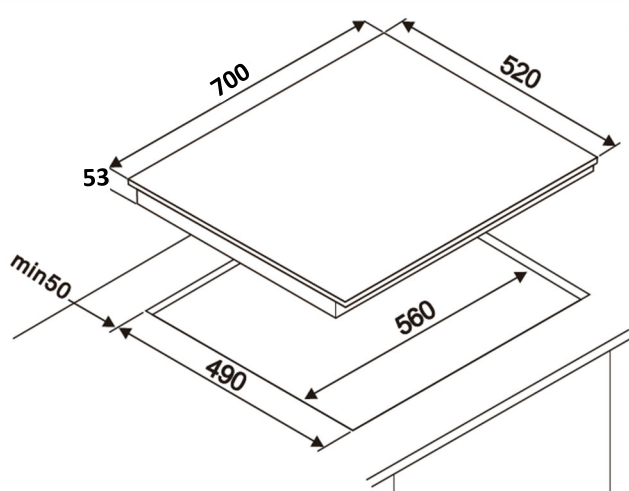
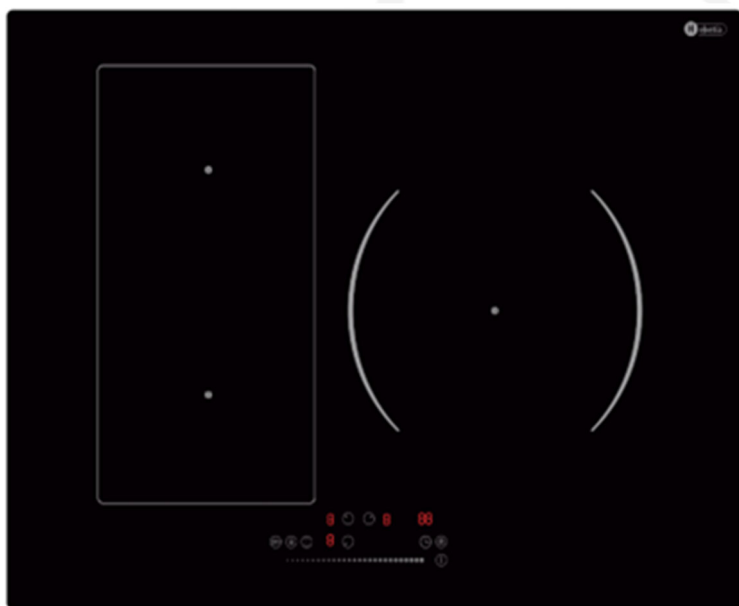


AVANTAGES
CONSO

Utile avec sa zone de 28 cm
Pratique sa hauteur **SLIM** et sa largeur **70 cm**
Puissant et rapide avec un booster sur chaque foyer

Largeur 70 cm sur encastrement standard 56 cm



DONNÉES TECHNIQUES

- ◆ Table induction **3 foyers / 3 boosters**
AVG : 20 cm / 1800 W - 2200W
ARG : 16 cm / 1200 W - 1500W
Gauche : Bridge 39x19 cm / 300-3500W
Droite : 28 cm / 2500 W - 3600 W
- ◆ 9 niveaux de cuisson
- ◆ Minuteries indépendantes 99 min
- ◆ **Slider et affichage LCD rouge**
- ◆ Sécurités : indicateurs chaleur résiduelle, minuterie coupe-circuit, détecteur petits objets, débordement, sur-tension, surchauffe
- ◆ Câble 1 mètre disponible
- ◆ Emballage renforcé
- ◆ Dimensions d'encastrement : 56x49 cm

DONNÉES LOGISTIQUES

Emballé (HxLxP) : 120 x 650 x 575 mm
Déballé (HxLxP) : **53 x 700 x 520 mm**
Poids brut : 9 kg / Poids net : 7,8 kg
Containers : 612 pcs / DEEE : 3,90 € HT

EAN : 3701657203499

Code GA : 720349

Code douanier : 85166050

