



Une plus grande liberté dans l'aménagement de la cuisine

Profitez des multiples avantages d'une plaque de cuisson induction qui s'adapte à un meuble de 60 cm avec une hotte intégrée pour une circulation optimale de l'air. La plaque aspirante 600 Bridge dispose également d'une fonction Bridge, qui vous permet de combiner deux zones de cuisson en une seule.

Bénéfices et Caractéristiques

La plaque aspirante Bridge - pour plus d'espace dans la cuisine

Profitez d'une plus grande liberté avec la plaque de cuisson induction Bridge. Cette plaque de cuisson s'adapte à un meuble de 60 cm et dispose d'un puissant extracteur intégré pour une circulation optimale de l'air. La fonction Bridge vous permet de combiner deux zones de



Nettoyez et réutilisez plusieurs fois le filtre à charbon OdourClean Plus

Le filtre à graisses et le filtre OdourClean Plus se nettoient facilement au lave-vaisselle. L'air de votre cuisine reste frais et votre hotte fonctionne de manière optimale plus longtemps. Les filtres à charbon peuvent être réutilisés jusqu'à 8 fois pour une durée de vie allant



*La durée de vie mentionnée est une estimation résultant de tests internes. La durée de vie réelle peut être plus ou moins longue, en fonction des habitudes d'utilisation et des conditions individuelles.

Créez une plus grande surface de cuisson grâce à la fonction Bridge

Il suffit d'appuyer sur le bouton Bridge pour relier deux zones de cuisson et augmenter la surface de cuisson. La fonction Bridge est un moyen rapide et pratique de manipuler facilement des ustensiles de cuisine de grande taille tels que les planchas.



4 commandes de zone individuelles pour plus de flexibilité

Les 4 commandes de zone individuelles vous permettent de contrôler 4 zones de cuisson différentes et de régler des minuteries distinctes pour chacune d'entre elles. Les fonctions clés comprennent 9 niveaux de puissance, une fonction PowerBoost, une sécurité enfant et une commande



Contrôle automatique de la hotte. S'ajuste au fur et à mesure de la cuisson

La commande automatique de l'hotte permet à la table de cuisson de s'allumer automatiquement et de réguler la hotte en fonction de vos activités culinaires, ce qui permet à votre cuisine de rester fraîche pendant que vous vous concentrez sur les aliments.

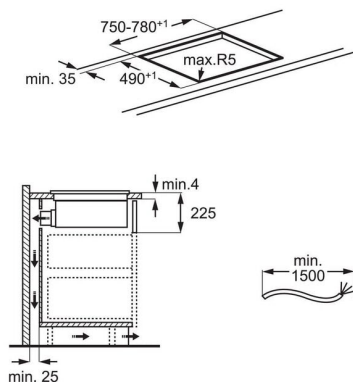


- LA PLAQUE DE CUISSON :
 - Plaque induction aspirante
 - 4 foyers à induction
 - 4 Boosters
 - 4 Minuteurs
 - Sécurité Enfant
 - Arrêt automatique
 - Foyer AVG Induction: 2300/3200W/210mm
 - Foyer ARG Induction: 2300/3200W/210mm
 - Foyer ARD Induction: 1800/2800W/180mm
 - Foyer AVD Induction: 1400/2500W/145mm
 - Fonction Hob[®]Hood : pilotage intelligent de la hotte par la table grâce à des capteurs intégrés.
- LA HOTTE:
 - Filtres à graisses : 2
 - Voyants de saturation des filtres à graisse et à charbon
 - Moteur Inverter
- LES POSSIBILITÉS D'INSTALLATION :
 - Mode recyclage avec ou sans semi-conduit en option Réf. M2CKCF17C
 - Mode évacuation extérieure

Spécifications techniques

Produit EcoLine	Oui	Câble d'alimentation fourni	1,5m
Classe d'efficacité énergétique*	A+	Fréquence (Hz)	50
Nombre de zones de cuisson	4	Volts	220-240V/400V2N
Nombre de zone(s) modulable(s)	1	Dimensions d'encastrement HxLxP (mm):	225x750 - 780x490
Table	Induction aspirante	Dimensions LxP (mm)	810x520
Consommation énergétique annuelle (KWh/an)	32.7	Dimensions emballées HxLxP (mm)	270x860x600
Conso éner. (électrique) plaque de cuisson Wh/kg(CE plaque cuisson)*	185.1	Poids brut/net (kg)	21.7 / 17.8
Consommation foyer avant gauche	189.1	Pays de fabrication	Allemagne
Consommation énergétique foyer arrière gauche	189.1	Code EAN	7333394078182
Conso éner. zone arrière droit	174.6	PNC	949 599 423
Consommation énergétique foyer avant droit	187.5		
Puissance électrique totale maximum (W)	7350		
Niveaux de puissance	9		
Vitesse d'aspiration de la hotte	3+Intensive		
Niveau sonore intens. (dB)	69		
Puissance moteur absorbée (W)	195		
Nombre de filtre(s) à graisse	2		
Installation plan de travail	Traditionnelle		
Diamètre de la buse (mm)	220		
Couleur	Noir		

2511057SY7



PSGBHH240DE00005

