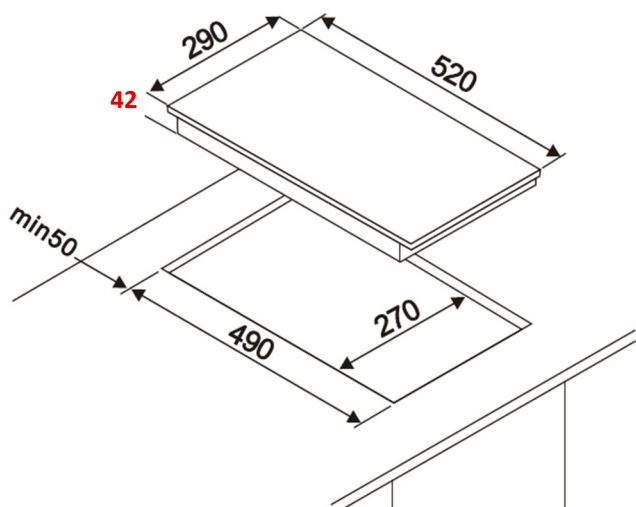
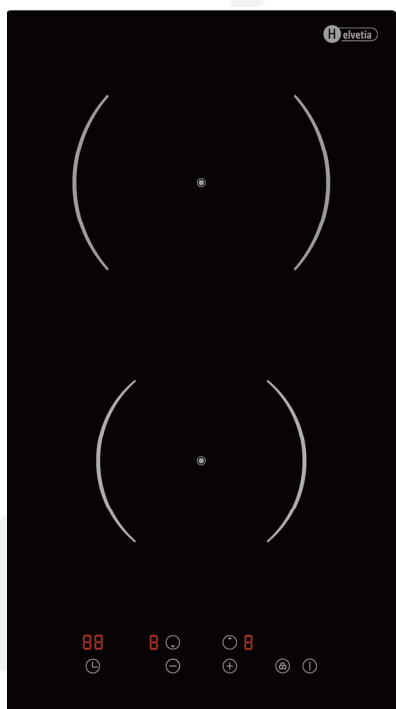


AVANTAGES  
CONSO

**Fonctionnel** avec son câble d'alimentation (avec prise)

**Pratique** ses minuteries indépendantes

**Fonctionnel** avec ses **9 niveaux** de cuisson



## DONNÉES TECHNIQUES

- ◆ Domino vitrocéramique 2 foyers  
Zone supérieure : 1,8 kW / 20 cm  
Zone inférieure : 1,2 kW / 16,5 cm
- ◆ 9 niveaux de cuisson
- ◆ **Minuteries indépendantes 99 min**
- ◆ **Programmateur à affichage LCD rouge**
- ◆ Sécurités : indicateurs chaleur résiduelle, minuterie coupe-circuit, débordement, surtension, surchauffe
- ◆ **Câble 1 mètre disponible avec prise**
- ◆ Emballage renforcé
- ◆ Dimensions d'encastrement : 27x49 cm

## DONNÉES LOGISTIQUES

Emballé (HxLxP) : 110 x 350 x 570 mm  
Déballé (HxLxP) : 42 x 290 x 520 mm  
Poids brut : 5,5 kg / Poids net : 4,5 kg  
Containers : 1280 pcs / DEEE : 3,90 € HT

EAN : 3701657202331

Code GA : 720233

Code douanier : 85166050

