

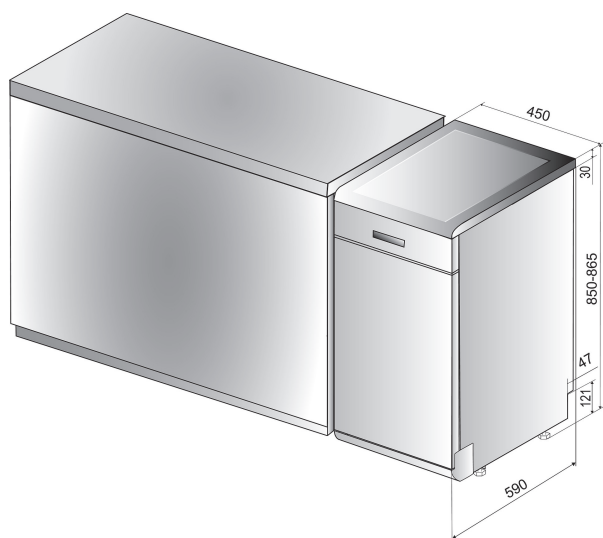
WSFO 3T223 P

12NC: 859991552600

Code EAN: 8003437233036

Whirlpool

SENSING THE DIFFERENCE



- Type d'installation : Autonome
- Classe énergétique A++
- 10 couverts
- Modèle de 45 cm de large uniquement
- 6ème Sens
- Niveau sonore: 43 dB(A)
- 9 litres par cycle (2520 litres par an)
- PowerClean Pro
- PowerCleanPRO
- Filtre autoclean tout inox
- Départ différé digital 1-24 heures
- FlexiSpace
- Panier supérieur réglable en hauteur
- Panier à couverts nomade
- Tablettes
- Intensif 65°C
- Prélavage

Lave-vaisselle Whirlpool: Couleur blanc, Petite largeur - WSFO 3T223 P

Ce lave-vaisselle Whirlpool présente les caractéristiques suivantes : couleur blanc. Rendement énergétique exceptionnel A++ et consommation d'énergie réduite. Pieds réglables pour une parfaite stabilité, même sur des surfaces ou des sols irréguliers. Minuterie régressive numérique, qui vous informe quand le cycle de lavage est terminé. Technologie innovante assurant un fonctionnement parfaitement silencieux qui contribue à la discrétion de l'appareil.



Départ différé

Appareil adapté à vos besoins. L'option de démarrage différé vous permet de régler le démarrage du cycle au moment qui vous convient le mieux, vous permettant ainsi d'économiser du temps et de l'énergie.



Option Multizone

Une efficacité exceptionnelle au niveau de la consommation d'eau. L'option panier unique vous permet de laver un nombre réduit d'articles sans devoir attendre que votre lave-vaisselle soit rempli. Bénéficiez de résultats parfaits et d'une consommation d'eau réduite.



Panier supérieur amovible

Le panier supérieur amovible de votre lave-vaisselle vous permet de créer un espace supplémentaire quand vous en avez besoin, ou d'y loger des articles de dimensions inhabituelles sans effort.



10 couverts

Tout l'espace dont vous avez besoin. Ce lave-vaisselle Whirlpool a une capacité de 10 couverts, et s'adapte pour vous permettre de disposer de tout l'espace dont vous avez besoin à tout moment.



Consommation d'eau 9 litres

Efficace et écologique. La technologie innovante de votre lave-vaisselle Whirlpool vous permettra d'obtenir d'excellents résultats avec seulement 9 litres d'eau par cycle.



PowerClean Pro

Oubliez le pré-lavage à la main ! Avec PowerClean Pro, placez verticalement plats et casseroles face aux 28 jets haute pression et éliminez les salissures les plus résistantes.



Aménagement intérieur

Aménagement idéal. Ajoutez, supprimez, adaptez l'espace interne de votre lave-vaisselle comme vous le voulez grâce aux paniers modulables et aux éléments repliables.

WSFO 3T223 P

12NC: 859991552600

Code EAN: 8003437233036

Whirlpool

SENSING THE DIFFERENCE

CARACTERISTIQUES PRINCIPALES

Type de construction	Pose libre
Type de montage	Pose libre
Type de commande	Electronique
Types de dispositifs de réglage et d'alarme	-
Top amovible	Oui
Porte habillable	N/A
Couleur principale du produit	Blanc
Puissance de raccordement	1900
Intensité	10
Tension	220-240
Fréquence	50
Longueur du cordon électrique	130
Type de prise	Schuko
Longueur du tuyau d'alimentation	155
Longueur du tuyau d'évacuation	150
Plinthe réglable	Non
Hauteur avec top amovible	0
Pieds réglables	Oui - tous
Hauteur du produit	850
Largeur du produit	450
Profondeur du produit	590
Profondeur porte ouverte à 90°	-
Hauteur minimale de la niche d'encastrement	820
Hauteur maximale de la niche d'encastrement	900
Largeur minimale de la niche d'encastrement	450
Largeur maximale de la niche d'encastrement	600
Profondeur de la niche d'encastrement	590
Poids net	39.5
Poids brut	41.5

CARACTERISTIQUES TECHNIQUES

Programmes automatiques	Oui
Température maximale d'admission d'eau	60
Options de départ différé	Continu
Délai maximum de départ différé	24
Indicateur de déroulement	-
Afficheur digital de temps restant	Oui
Témoin de sel	Oui
Témoin de rinçage	Oui
Dispositif de sécurité	Oui
Panier supérieur réglable	Oui
Diamètre maximum pour une assiette panier supérieur	0
Diamètre maximum pour une assiette panier inférieur	0
Nombre de couverts	10

PERFORMANCES

Classe énergétique - NOUVEAU (2010/30/UE)	A++
Consommation énergétique annuelle - NOUVEAU (2010/30/CE)	212
Durée du mode "laissé sur marche" - NOUVEAU (2010/30/CE)	12
Consommation énergétique en mode "laissé sur marche" - NOUVEAU (2010/30/UE)	5
Consommation énergétique en mode "arrêt" - NOUVEAU (2010/30/UE)	0.5
Consommation d'eau annuelle - NOUVEAU (2010/30/CE)	2520
Niveau sonore	43

The image shows the energy label for the Whirlpool WSFO 3T223 P dishwasher. It features the European Union energy label logo with 'ENERG' and 'Y IJA' and 'IE IA' icons. The Whirlpool logo and model number 'WSFO 3T223 P' are at the top. A bar chart shows energy efficiency classes from A+++ (green) to D (red), with A++ highlighted in a black box. The energy consumption is 212 kWh/annum. Other icons include water consumption (2520 L/annum), noise level (43 dB), and a multiplier of 10. The label also includes the text 'ENERGIA - ENERGIJA - ENERGIJA' and 'ENERGIA - ENERGY - ENERGIE'.