



**GRF170SI**

## RÉFRIGÉRATEUR DOUBLE PORTE POSE LIBRE

EAN 8059606967547

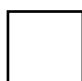



Le réfrigérateur **GRF170SI** allie praticité et efficacité pour répondre aux besoins du quotidien. Avec une capacité totale de 212 litres, il offre un espace optimisé grâce à quatre clayettes en verre de sécurité, un bac à légumes spacieux et des balconnets ingénieux, dont un porte-bouteilles. Son éclairage LED assure une parfaite visibilité tout en étant économe en énergie. Doté d'un congélateur 4\* atteignant -18°C, il permet de congeler efficacement les aliments frais. Compact mais fonctionnel, il s'intègre parfaitement dans toutes les cuisines tout en offrant un rangement organisé et pratique.



Avec sa hauteur bien pensée de 145 cm, ce réfrigérateur-congélateur optimise intelligemment l'ergonomie et la capacité de stockage. Il s'intègre parfaitement sous les meubles hauts tout en offrant un volume généreux, idéal pour les familles ou les petits foyers exigeants. À l'intérieur, quatre clayettes en verre de sécurité, un bac à légumes spacieux et plusieurs balconnets bien agencés – dont un pour les grandes bouteilles – permettent une organisation claire et accessible des aliments. Compact à l'extérieur, spacieux à l'intérieur : un équilibre parfait entre fonctionnalité, esthétique et gain de place.

Silver

  Modèle existant en blanc **GRF170WH**  
et en noir **GRF170BK**.



Équipé d'un congélateur 4\*, notre appareil vous garanti la possibilité de congeler directement des aliments frais, contrairement à un freezer. Avec une température inférieure ou égale à -18°C, congelez en toute sécurité.



Vérifiez le contenu de votre réfrigérateur grâce à la technologie LED. Ce système d'éclairage économe en énergie vous offrira une excellente visibilité et un meilleur confort.

### Accessoires intégrés

Quatre clayettes en verre de sécurité  
Un bac à légumes et un bac à glaçons  
Trois balconnets dont un porte-bouteilles

## FONCTIONNALITÉS

### Typologie : réfrigérateur - congélateur double portes pose libre

Volume utile total : 212 litres.

Eclairage intérieur LED.

Charnières à droite avec portes réversibles.

Pieds avant réglables en hauteur.

1 compresseur.

Thermostat manuel.

### Réfrigérateur

Volume utile : 170,5 litres.

Dégivrage manuel.

Quatre clayettes en verre de sécurité.

Un bac à légumes.

Contre-porte avec 3 balconnets dont 1 porte-bouteilles et un 1 support à œufs.

### Congélateur 4\*

Volume utile : 41,5 litres.

Dégivrage manuel.

Pouvoir de congélation : 2,6 kg / 24h.

Autonomie en cas de coupure de courant : 9 heures.

Un bac à glaçons et un grattoir.

## DONNÉES TECHNIQUES

Réfrigérant R600a : 0,045 kg.

Niveau sonore : 38 dB(A) - classe C.

Consommation annuelle d'énergie : 142 kWh / an.

Consommation journalière d'énergie : 0,389 kWh / 24h.

Classe climatique ST/N : classe tropicale élargie de +16°C à 38 °C.

Puissance électrique d'installation : 149 W.

Intensité : 0,65 A.

Tension : 220 / 240 V.

Fréquence : 50 Hz.

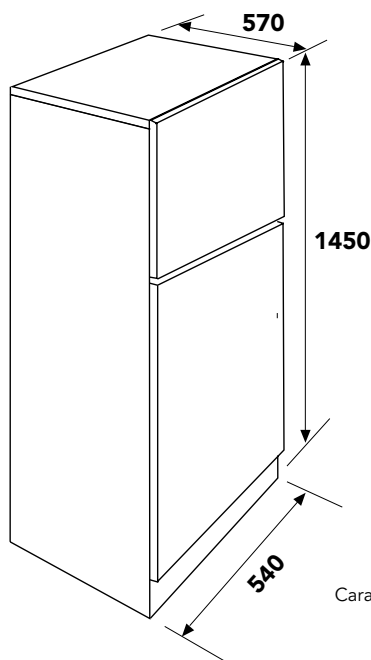
Cordon d'alimentation : 190 cm - Avec prise.

Dimensions du produit (hauteur x longueur x profondeur) : 1450 x 540 x 570 mm.

Dimensions du produit emballé (hauteur x longueur x profondeur) : 1509 x 578 x 600 mm.

Poids net : 39 kg / Poids brut : 42 kg.

## DESSIN TECHNIQUE



Caractéristiques et présentation sujettes à modifications sans préavis.