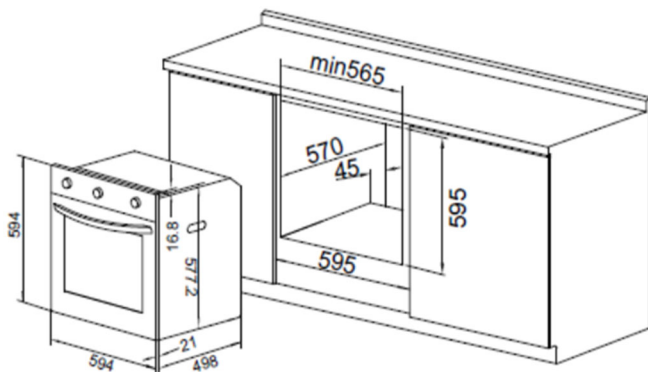


AVANTAGES
CONSO

Pratique avec sa minuterie digitale
Utile avec nettoyage par catalyse
Complet avec ses programmes multi fonction



DONNÉES TECHNIQUES

- ◆ Four encastrable bandeau inox
- ◆ Capacité : 67 l
- ◆ Classe énergie : A (0,83 kWh)
- ◆ Puissance nominale : 2500 W
- ◆ Puissance gril : 1200 W
- ◆ 6 programmes : gril, conv. nat., gril ventilé, conv. nat. ventilée, sole ventilée, décongélation
- ◆ Nettoyage catalytique (3 parois)
- ◆ Minuterie début/fin de cuisson
- ◆ Température max 240°C
- ◆ Lumière intérieure 25W
- ◆ Gradins fils
- ◆ Manettes et poignée métal
- ◆ Porte plein verre noir
- ◆ 1 grille et 1 lèchefrites
- ◆ Câble et prise fournis

DONNÉES LOGISTIQUES

Emballé (HxLxP) : 658 x 639 x 579 mm
Déballé (HxLxP) : 594 x 594 x 519 mm
Poids brut : 33 kg / Poids net : 30 kg
Container : 276 pcs / DEEE : 12,20 € HT

EAN : 3701657201082

Code GA : 720108

Code douanier : 85166080

