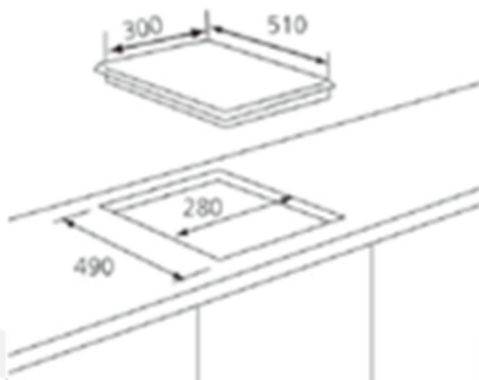


AVANTAGES
CONSO

Simple avec ses 2 foyers
Pratique avec son allumage une main
Idéal avec son câble d'alimentation



DONNÉES TECHNIQUES

- ◆ Domino gaz inox
- ◆ 2 foyers
 - AR : rapide 3000 W
 - AV : auxiliaire 1000 W
 - Puissante totale : 4000 W
- ◆ Allumage une main
- ◆ Accessoires en émail
- ◆ Monté en gaz naturel (Injecteurs gaz bouteille fournis)
- ◆ Sécurités : thermocouples
- ◆ Câble et prise inclus
- ◆ Dimensions d'encastrement : 28x49 cm

DONNÉES LOGISTIQUES

Emballé (HxLxP) : 165 x 350 x 560 mm
Déballé (HxLxP) : 84 x 300 x 510 mm
Poids brut : 6,5 kg / Poids net : 5,2 kg
Container : 938 pcs / DEEE : 3,90€ HT

EAN : 3701657200733

Code GA : 720073

Code douanier : 73211190

