

AVU50PANEL



Cave à vin de service
Porte habillable
Encastrable sous plan



INFORMATIONS GENERALES

Capacité : 47
Nombre de zones : 2
Amplitudes de fonctionnement : 5-20°C
Niveau sonore : 37dB
Classe énergétique : F
Classe climatique : SN/ST (10-38)
Compatible Vinotag : Oui
Connection WIFI : Oui

Description du produit

Cette cave à vin encastrable sous plan **porte habillable** avec **ouverture push-pull**, grille de ventilation amovible et passage de plomberie à l'arrière est conçue pour simplifier votre installation et sublimer vos bouteilles.

Côté design, l'**éclairage modulable** offre un véritable jeu de personnalisation : choisissez entre trois teintes raffinées (blanc chaud, blanc froid et ambré) pour mettre en valeur vos bouteilles, et ajustez l'intensité lumineuse à 25 %, 50 %, 75 % ou 100 %, selon l'ambiance souhaitée.

Ajoutez à cela des **clayettes sur rails télescopiques** pour un accès fluide et sécurisé, et une **connectivité intelligente** permettant de contrôler à distance la température, l'éclairage et les alarmes.

C'est bien plus qu'une cave à vin : c'est l'alliance parfaite de la technologie, du confort et du raffinement, pour une conservation et une présentation de vos crus à la hauteur de vos exigences.



CONTRÔLE À DISTANCE

Grâce à une connexion wifi gérez à distance la température et l'éclairage

PUSH PULL ÉLECTRONIQUE

Facile à ouvrir sans poignée.

CHARNIÈRE PANTOGRAPHE

Offre un mécanisme de porte à ouverture flexible.



RAILS TÉLÉSCOPIQUES

Ce modèle est équipé de clayettes sur rails télescopiques

AVU50PANEL

EAN-13 - 3595320108057

Capacité et température

- **Nombre de bouteilles : 47**
 - Zone supérieure : 22
 - Zone inférieure : 25
- **Températures ajustables : 5-20°C**
 - Zone supérieure : 5-12°C
 - Zone inférieure : 12-20°C

Porte

Couleur du vitrage : Gris
Nombre de vitrage : 3
Anti-UV : Oui
Verre trempé : Oui
Serrure : Non
Porte réversible : Non
Type de poignée : Ouverture électronique
Charnières pentoglyphes : Oui
Rappel de porte automatique : Oui

Sécurité

Alarme(s) : Température, Porte

Logistique

Dimensions NET (LxPxH) : 59.5 x 57.0 x 81.7
Dimensions BRUT (LxPxH) : 65.0 x 61.0 x 85.0
Poids NET (kg) : 42.0
Poids BRUT (kg) : 46.0

Données techniques

Classe énergétique 2024 : F
Consommation d'énergie annuelle : 103 kWh/a
Classe climatique : SN/ST (10-38)
Niveau de bruit : 37dB / C
EEL : 122 %
Puissance : 80.00 W
Tension : 220-240 V
Longueur du câble d'alimentation : 180 cm
Type de prise : E type
Type de gaz : R600a
Charge de gaz : 35 g
Produit principalement recyclable : Oui
Type de compresseur : Standard
Système de refroidissement : Brassé
Système anti-vibration : Oui
Pieds ajustables : 4 / 7 cm

Lumière

Source de lumière : LED
Variateur d'intensité lumineuse : Oui
Interrupteur de lumière : Oui

Qtt par 20' : 0
Qtt par 40' : 0
Qtt par 40 HC : 170
Code douanier : 84185090

AVU50PANEL

EAN-13 - 3595320108057

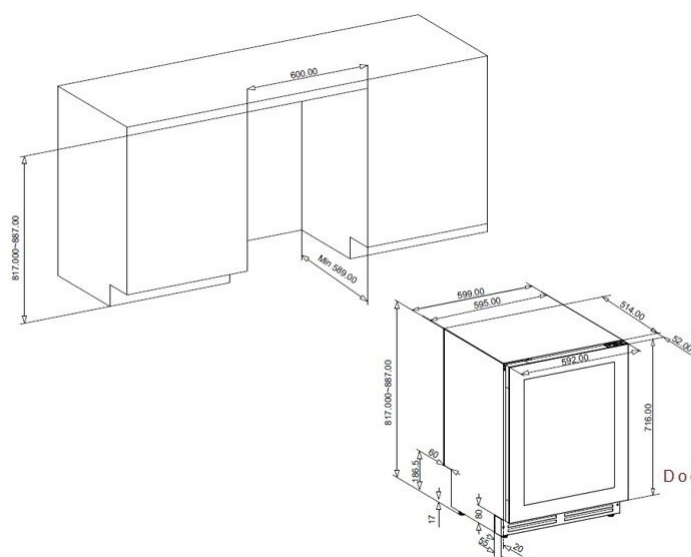


Schéma de montage
Door and furniture installation diagram

Accessoires

- 4 clayettes multiposition, en bois, coulissant, rails

Encastrement

Dimensions d'encastrement (LxPxH) : 60.00 x 55.50 x 81.70

Passage de plomberie : Oui

Retrait de plinthe : Oui / 2.00

Hauteur de la plinthe : 8.00

Plinthe amovible : Oui / 5.50

Information importante sur l'encastrement : Ce produit est équipé d'un système de ventilation frontale. Suivez les instructions d'installation pour assurer le bon fonctionnement de l'appareil.