



CBU51D1X

Cave à vin de service



Encastrable sous plan

INFORMATIONS GENERALES

Capacité : 51

Nombre de zones : 2

Amplitudes de fonctionnement : 5-20°C

Niveau sonore : 36dB

Classe énergétique : F

Classe climatique : SN/ST (10-38)

Compatible Vinotag : Oui

Description du produit

La cave à vin qui sublime vos dégustations

Cette cave à vin encastrable sous plan est l'alliée idéale des amateurs de vin recherchant élégance et praticité dans un format compact. Une double zone de température pour amener vos bouteilles à la température parfaite, révélant toute la richesse de leurs arômes.

Dotée d'un **retrait de plinthe**, elle garantit une installation discrète et optimale, s'intégrant harmonieusement dans votre espace. Sa **porte réversible** offre une flexibilité supplémentaire pour s'adapter parfaitement à votre configuration, tandis que sa compatibilité avec l'application Vinotag vous permet de gérer votre collection de vin comme un professionnel. Un concentré de technologie et de raffinement pour vos meilleurs crus.



DOUBLE ZONE DE TEMPÉRATURE

Conservez et rafraîchissez tous vos vins à bonne température dans la même cave



PORTE RÉVERSIBLE

Adaptez le sens d'ouverture de la porte pour installer la cave à l'emplacement de votre choix



NIVEAU SONORE FAIBLE

Vivez la tranquillité avec notre cave silencieuse



COMPATIBLE VINOTAG

Application gratuite de gestion de cave à vin. Accédez à votre cave virtuelle avec inventaire détaillé

CBU51D1X

EAN-13 - 3595320106770

Capacité et température

- **Nombre de bouteilles : 51**
 - Zone supérieure : 16
 - Zone inférieure : 35
- **Températures ajustables : 5-20°C**
 - Zone supérieure : 5-12°C
 - Zone inférieure : 12-20°C

Porte

Couleur de la porte : Inox
Couleur du vitrage : Gris
Nombre de vitrage : 2
Anti-UV : Oui
Verre trempé : Oui
Serrure : Non
Porte réversible : Oui
Type de poignée : Barre de tirage

Sécurité

Sécurité enfant : Non

Logistique

Dimensions NET (LxPxH) : 59.5 x 57.5 x 82.0
Dimensions BRUT (LxPxH) : 65.5 x 67.5 x 86.5
Poids NET (kg) : 43.0
Poids BRUT (kg) : 49.0

Données techniques

Classe énergétique 2024 : F
Consommation d'énergie annuelle : 116 kWh/a
Classe climatique : SN/ST (10-38)
Niveau de bruit : 36dB /
EEL : 124 %
Puissance : 100.00 W
Tension : 220-240 V
Longueur du câble d'alimentation : 240 cm
Type de prise : E type
Type de gaz : R600a
Charge de gaz : 25 g
Type de compresseur : Standard
Système de refroidissement : Brassé
Système anti-vibration : Oui

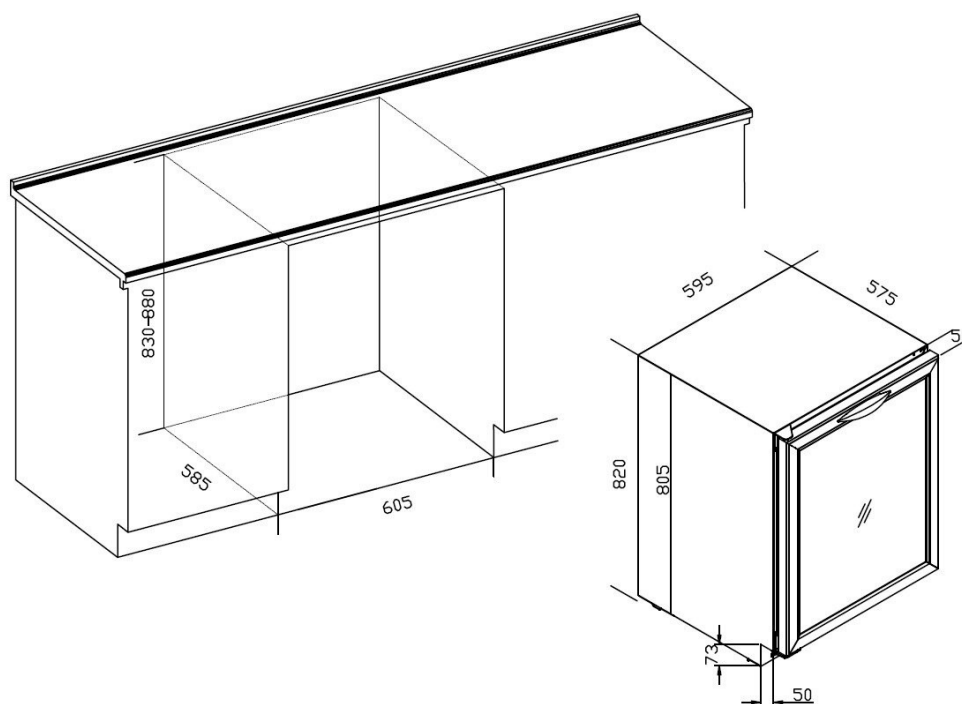
Lumière

Source de lumière : LED
Variateur d'intensité lumineuse : Non
Interrupteur de lumière : Oui

Qtt par 20' : 66
Qtt par 40' : 137
Qtt par 40 HC : 159
Code douanier : 84185090

CBU51D1X

EAN-13 - 3595320106770



Accessoires

- 6 clayettes, en bois, coulissant

Accessoires compatibles : FILTER4

Encastrement

Dimensions d'encastrement (LxPxH) : 60.50 x 57.50 x 82.50

Retrait de plinthe : Oui / 5.00

Hauteur de la plinthe : 7.30

