

**Série 6, Réfrigérateur combiné
intégrable, 177.2 x 55.8 cm,
Charnières pantographes SoftClose
KIN86ADB0**



Accessoires en option

KSZGGM00 Beurrier

Le réfrigérateur-congélateur encastrable spacieux avec VitaFresh XXL <0 °C>, No Frost et un niveau de température constant garde vos aliments frais plus longtemps. Tous vos produits surgelés sans glace et parfaitement visibles grâce à l'éclairage supplémentaire de la zone de congélation.

- **No Frost** : plus besoin de dégivrer votre congélateur.
- **Tiroirs VitaFresh XXL <0 °C>** : les conditions idéales pour prolonger la fraîcheur de vos aliments.
- **Niveau sonore B (30-35 dB)** : le silence est d'or, même dans la cuisine.
- **Classe énergie B** : des performances de froid optimales et une consommation énergétique réduite.
- **Eclairage LED** : pour une visibilité parfaite sur vos produits frais.

Données techniques

Classe d'efficacité énergétique ¹ :B
Consommation énergétique annuelle moyenne ² :120 kWh / an
Volume utile partie congélation:76 l
Volume utile partie réfrigération:184 l
Niveau sonore:33 dB(A) re 1pW
Classe de niveau sonore:B
Type d'installation:Encastrable
Habillage de porte:Non disponible
Hauteur:1772 mm
Largeur appareil:558 mm
Profondeur appareil:548 mm
Niche d'encastrement:1775x560x550 mm
Poids net:68.0 kg
Code EAN:4242005517169
Intensité:10 A
Charnière de porte:Droite réversible
Tension:220-240 V
Fréquence:50 Hz
Longueur du cordon électrique:230 cm
Nombre de compresseurs:1
Nombre de circuit de froid:2
Ventilateur dans le compartiment réfrigérateur:non
Porte réversible:Oui
Nombre de clayettes réglables dans le réfrigérateur:2
Clayettes spéciales bouteille:Oui
Froid ventilé:Congélateur
Type d'installation:Tout intégrable



¹ Echelle d'efficacité énergétique allant de A à G
² Sur base des résultats du test normalisé de 24 heures. Consommation réelle en fonction de l'usage/emplacement de l'appareil.

Série 6, Réfrigérateur combiné intégrable, 177.2 x 55.8 cm, Charnières pantographes SoftClose KIN86ADB0

**Le réfrigérateur-congélateur encastrable
spacieux avec VitaFresh XXL <0°>, No
Frost et un niveau de température
constant garde vos aliments frais plus
longtemps. Tous vos produits surgelés
sans glace et parfaitement visibles grâce à
l'éclairage supplémentaire de la zone de
congélation.**

INFORMATIONS GENERALES

- Volume total : 260 l
- Réfrigérateur : Volume 184 l
- Congélateur : Volume 76 l
- Classe d'efficacité énergétique B sur une échelle allant de A à G
- Consommation énergétique : 120 kWh/an
- Niveau sonore : 33 DB, classe d'efficacité sonore : B
- Fixation de porte à pantographe

Confort et sécurité

- NoFrost
- Régulation électronique avec affichage LED de la température
- Montage facile EasyInstallation

REFRIGERATEUR

- Super-réfrigération avec arrêt automatique
- Eclairage LED dans le réfrigérateur
- 4 clayettes en verre de sécurité, dont 2 réglables en hauteur
- Rack à bouteilles chromé
- 1 grand(s) et 1 petits balconnets

Système de conservation

- 1 compartiment VitaFresh avec contrôle de l'humidité - les fruits et légumes restent frais et riches en vitamines plus longtemps

CONGELATEUR

- Super-congélation avec arrêt automatique
- freezerLight
- Pouvoir de congélation : 8 kg en 24h
- 3 tiroirs de congélation transparents
- VarioZone avec clayettes amovibles en verre de sécurité
- Autonomie en cas de coupure électrique : 13 h

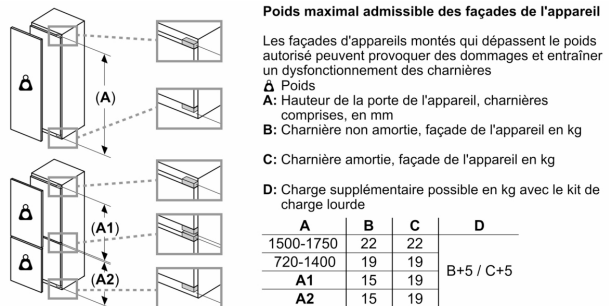
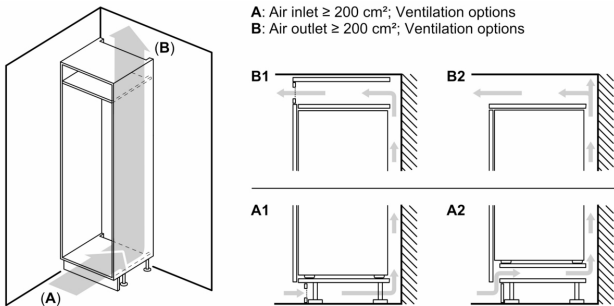
INFORMATIONS TECHNIQUES

- Encastrement H x L x P : 177.5 cm x 56 cm x 55 cm
- Dimensions (H x L x P) : 177.2 x 55.8 x 54.8 cm
- Classe climatique : SN-ST
- Charnières à droite, réversibles
- Voltage 220 - 240 V
- Longueur du câble d'alimentation : 230 cm

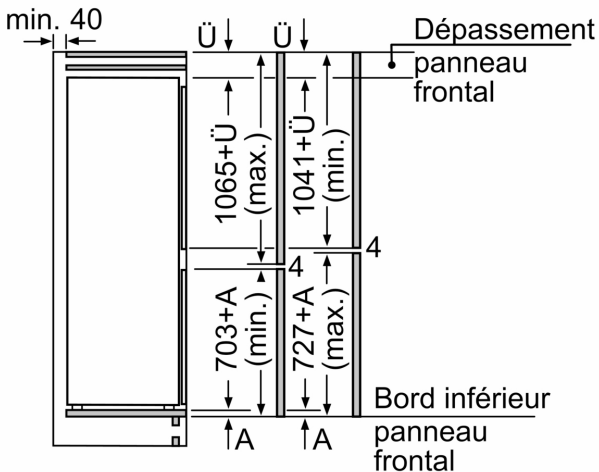
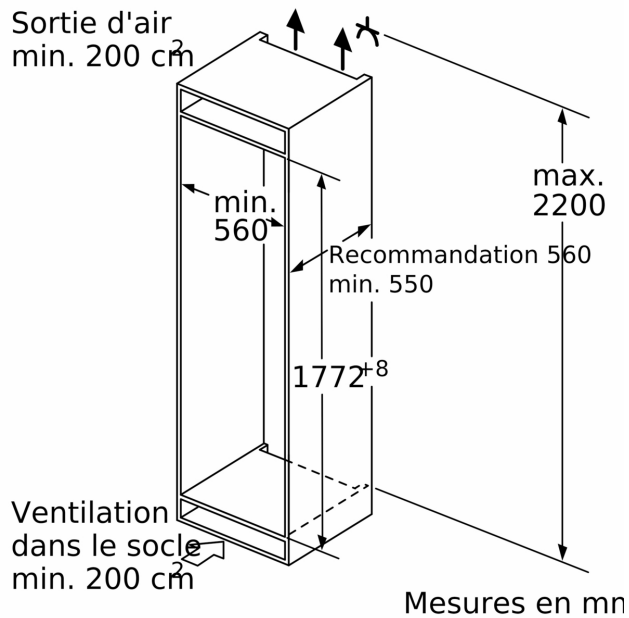
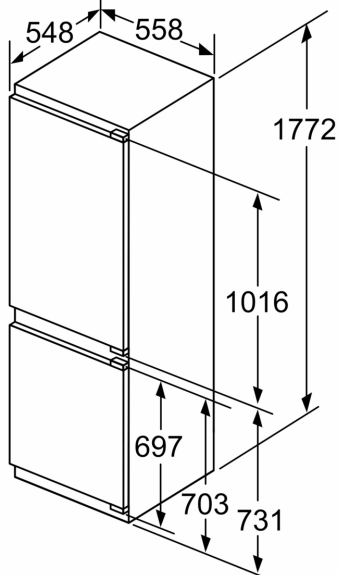
Accessoires

- bac à glaçons

**Série 6, Réfrigérateur combiné
intégrable, 177.2 x 55.8 cm,
Charnières pantographes SoftClose
KIN86ADB0**



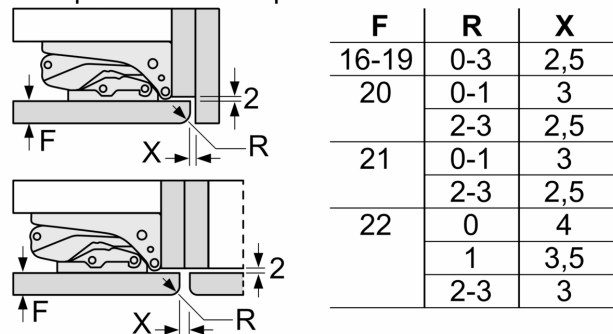
Mesures en mm



Les dimensions de porte de meuble indiquées sont valables pour un joint de porte de 4 mm.

Mesures en mm

Mesures en mm
Recommandation de dimension d'espace libre pour charnière plate



Les dimensions d'espace libre recommandées dans le tableau doivent être respectées afin d'assurer une ouverture sans collision des portes de l'appareil, et d'éviter ainsi d'endommager les meubles de cuisine.