

**Série 4, Four encastrable, 60 x 60 cm, Inox  
HBA534BS3F**



**Des résultats parfaits : Air chaud 3D pour des résultats de cuisson et de rôtissage parfaits sur trois niveaux simultanément.**

- **Ecran LED, affichage rouge** : facile à utiliser.
- **Hotair 3D** : une répartition homogène de la chaleur pour des cuissons absolument parfaites, sur trois niveaux.
- **Boutons push-pull** : facilite le nettoyage.
- **EcoClean paroi arrière** : le revêtement spécial sur la paroi arrière du four absorbe les graisses et les décompose par oxygénation. Le nettoyage du four est ainsi facilité.
- **Assistance Nettoyage** : moins d'efforts à fournir grâce à la nouvelle option de nettoyage, particulièrement utile face aux salissures légères.

**Données techniques**

Type d'installation: ..... Encastrable  
 Système de nettoyage intégré: ..... Nettoyage EcoClean : 4 parois, Hydrolyse  
 Niche d'encastrement: ..... 585-595 x 560-568 x 550 mm  
 Dimensions appareil H x L x P: ..... 595x594x548 mm  
 Dimensions du produit emballé (HxLxP): ..... 675 x 660 x 690 mm  
 Matériau de la bandeau: ..... Acier inox  
 Matériau de la porte: ..... Verre  
 Poids net: ..... 32.8 kg  
 Volume utile du four: ..... 71 l  
 Modes de cuisson: ..... Gril grande surface, Chaleur tournante douce, Chaleur tournante, Convection naturelle, Position pizza, Chaleur de sole, Gril chaleur tournante  
 Longueur du cordon électrique: ..... 120.0 cm  
 Code EAN: ..... 4242005464494  
 Nombre de cavités - (2010/30/CE): ..... 1  
 Classe d'efficacité énergétique<sup>1</sup>: ..... A+  
 Energy consumption per cycle conventional (2010/30/EC): ..... 0.94 kWh/cycle  
 Energy consumption per cycle forced air convection (2010/30/EC): ..... 0.69 kWh/cycle  
 Indice de classe énergétique - NOUVEAU (2010/30/CE): ..... 81.2 %  
 Puissance de raccordement: ..... 3400 W  
 Intensité: ..... 16 A  
 Tension: ..... 220-240 V  
 Fréquence: ..... 50; 60 Hz  
 Type de prise: ..... Fiche cont.terre/Gard.fil ter.  
 Accessoires inclus: ..... 1 x grille, 1 x lèchefrite pour pyrolyse

**Accessoires intégrés**

1 x grille, 1 x lèchefrite pour pyrolyse

**Accessoires en option**

HEZ327000 PIERRE A PAIN, HEZ32WA00 SONDE A VIANDE SANS FIL, HEZ530000 2 DEMI LECHEFRITES, HEZ531010 :, HEZ532010 :, HEZ538000 CLIPRAIL, HEZ617000 PLAT A PIZZA, HEZ629070 LECHEFRITE PERFOREE AIR FRY, HEZ631070 Tôle à pâtisserie en émail, HEZ632070 Tôle à pâtisserie en émail, HEZ633001 Couverture pour poêle professionnelle, HEZ633070 Plat ultra profond, HEZ633073 Plat ultra profond, HEZ634000 GRILLE DE CUISSON ET DE ROTISSAGE, HEZ636000 LECHEFRITE EN VERRE, HEZ638000 CLIPRAIL STANDARD, HEZ660060 Bandeau de finition, HEZ664000 Grille de cuisson et rôtissage, vapeur, HEZ915003 ROTISSOIRE EN VERRE, HEZG0AS00 Câble de raccordement 3m



<sup>1</sup> Sur une échelle de classes d'efficacité énergétique de A+++ à D

## Série 4, Four encastrable, 60 x 60 cm, Inox HBA534BS3F

### Des résultats parfaits : Air chaud 3D pour des résultats de cuisson et de rôtissage parfaits sur trois niveaux simultanément.

#### Type de four/Modes de cuisson

- 7 modes de cuisson : Hotair 3D, convection naturelle, gril air pulsé, gril grande surface, position pizza, chaleur de sole, air pulsé doux
- Réglage de température : 50 °C - 275 °C
- Volume 71 l

#### Supports d'enfournement / Système d'extraction:

- Nombre de niveaux de rack : 5
- Rails télescopiques en option

#### Design :

- Boutons rotatifs, rond, boutons escamotables
- Cavité intérieure en émail anthracite
- Four grande capacité

#### Nettoyage :

- Nettoyage Ecoclean
- Cleaning Assistance (nettoyage par hydrolyse)
- Intérieur de porte plein verre

#### Confort d'utilisation

- Ecran LED affichage rouge
- Horloge électronique
- Départ automatique
- Contrôle optique de la montée en température
- Poignée inox
- Préchauffage Booster
- Eclairage halogène
- Ventilateur de refroidissement

#### Accessoires inclus :

- grille, lèchefrite

#### Sécurité

- Faible température de porte
- Porte 3 vitres
- Sécurité enfants

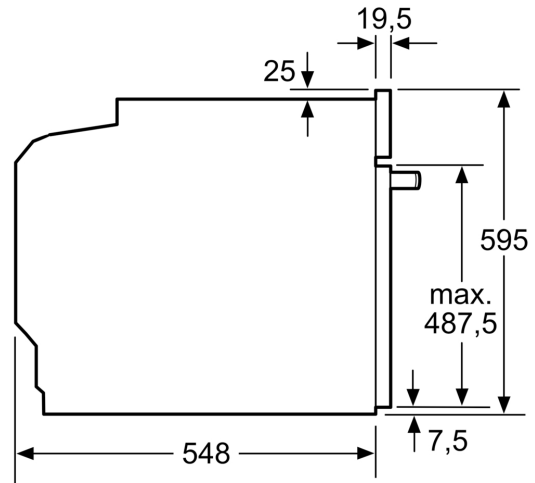
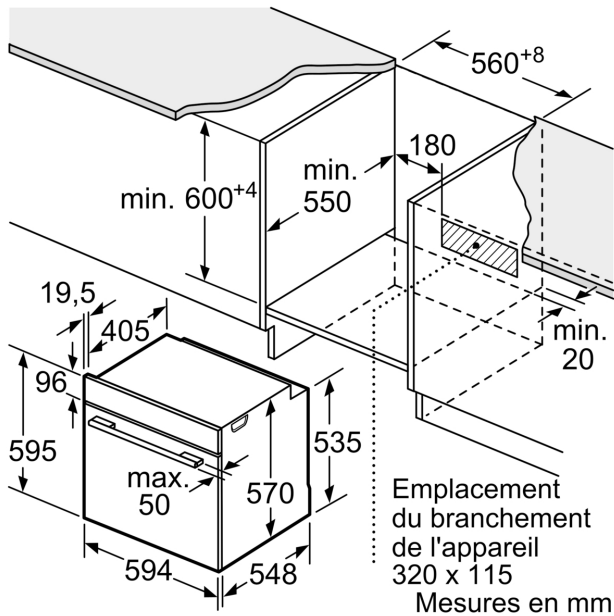
#### Données techniques :

- Câble de raccordement : 120 cm
- Tension nominale : 220 - 240 V
- Puissance totale de raccordement : 3.4 kW
- Classe d'efficacité énergétique (selon norme EU 65/2014) : A+ (sur une échelle allant de A+++ à D)

#### Dimensions:

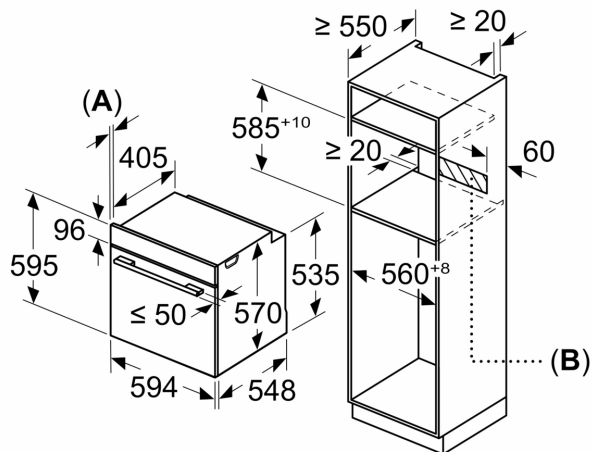
- Dimensions appareil (HxLxP): 595 x 594 x 548 mm
- Dimensions d'encastrement (HxLxP): 560 mm - 568 mm x 585 mm - 595 mm x 550 mm
- Veuillez vous référer aux dimensions d'encastrement indiquées dans le plan d'installation.

**Série 4, Four encastrable, 60 x 60 cm, Inox**  
**HBA534BS3F**



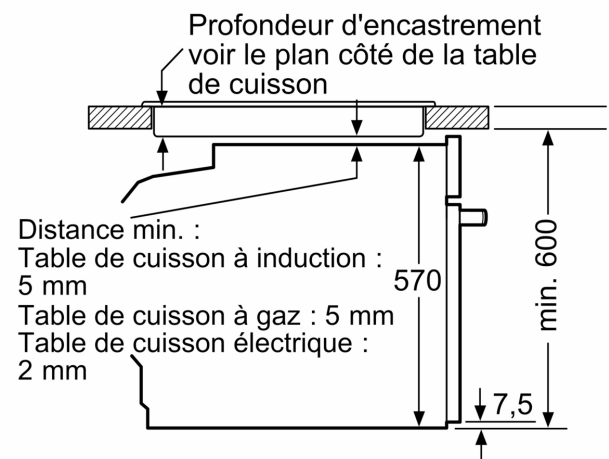
Mesures en mm

Mesures en mm



- A:** 19,5 mm
- B:** Espace pour le raccordement de l'appareil 320 x 115 mm

Montage avec une table de cuisson.



Mesures en mm