

Série 4, Four intégrable avec fonction vapeur, 60 x 60 cm, Noir HQA534BB3F



Accessoires intégrés

1 x grille, 1 x lèchefrite pour pyrolyse

Accessoires en option

HEZ531010 ; HEZ532010 ; HEZ538000 CLIPRAIL, HEZ617000 PLAT A PIZZA, HEZ629070 LECHEFRITE PERFOREE AIR FRY, HEZ631070 Tôle à pâtisserie en émail, HEZ632070 Tôle à pâtisserie en émail, HEZ633001 Couvercle pour poêle professionnelle, HEZ633070 Plat ultra profond, HEZ633073 Plat ultra profond, HEZ634000 GRILLE DE CUISSON ET DE ROTISSAGE, HEZ636000 LECHEFRITE EN VERRE, HEZ638000 CLIPRAIL STANDARD, HEZ660060 Bandeau de finition, HEZ915003 ROTISSOIRE EN VERRE, HEZG0AS00 Câble de raccordement 3m, HEZ327000 PIERRE A PAIN, HEZ32WA00 SONDE A VIANDE SANS FIL, HEZ530000 2 DEMI LECHEFRITES

Des résultats parfaits : fonction vapeur Hotair pour des résultats de cuisson délicieux.

- **Fonction ajout de vapeur** : en ajoutant de la vapeur, vos plats sont dorés à l'extérieur et juteux à l'intérieur.
- **Hotair steam** : mode de cuisson combinant chaleur tournante et ajout de vapeur pour une distribution homogène de la chaleur et de l'humidité dans la cavité et des résultats de cuisson parfaits.
- **Ecran LED, affichage rouge** : facile à utiliser.
- **Hotair 3D** : une répartition homogène de la chaleur pour des cuissons absolument parfaites, sur trois niveaux.
- **Boutons push-pull** : facilite le nettoyage.

Données techniques

Type d'installation:Encastrable
 Système de nettoyage intégré:Nettoyage EcoClean : 4 parois, Hydrolyse
 Niche d'encastrement:585-595 x 560-568 x 550 mm
 Dimensions appareil H x L x P:595x594x548 mm
 Dimensions du produit emballé (HxLxP):675 x 660 x 690 mm
 Matériau du bandeau:Verre
 Matériau de la porte:Verre
 Poids net:33.6 kg
 Volume utile du four:71 l
 Modes de cuisson:Gril grande surface, Chaleur tournante douce, Chaleur tournante, Convection naturelle, Position pizza, Chaleur de sole, Gril chaleur tournante
 Contrôle de température:Mécanique
 Longueur du cordon électrique:120.0 cm
 Code EAN:4242005465569
 Nombre de cavités - (2010/30/CE):1
 Classe d'efficacité énergétique¹:A+
 Energy consumption per cycle conventional (2010/30/EC):0.94 kWh/cycle
 Energy consumption per cycle forced air convection (2010/30/EC):0.69 kWh/cycle
 Indice de classe énergétique - NOUVEAU (2010/30/CE):81.2 %
 Puissance de raccordement:3400 W
 Intensité:16 A
 Tension:220-240 V
 Fréquence:50; 60 Hz
 Type de prise:Fiche cont.terre/Gard.fil ter.
 Accessoires inclus:1 x grille, 1 x lèchefrite pour pyrolyse



¹ Sur une échelle de classes d'efficacité énergétique de A+++ à D

Série 4, Four intégrable avec fonction vapeur, 60 x 60 cm, Noir HQA534BB3F

Des résultats parfaits : fonction vapeur Hotair pour des résultats de cuisson délicieux.

dans le plan d'installation.

- Nous vous recommandons de choisir des produits complémentaires dans la même gamme : SER4, afin d'assurer une combinaison optimale de vos appareils encastrés.

Type de four/Modes de cuisson

- 8 modes de cuisson : Hotair 3D, convection naturelle, gril air pulsé, gril grande surface, position pizza, chaleur de sole, air pulsé doux, chaleur tournante + vapeur
- Réglage de température : 50 °C - 275 °C
- Volume 71 l

Supports d'enfournement / Système d'extraction:

- Nombre de niveaux de rack : 5
- Rails télescopiques en option

Design :

- Boutons rotatifs, rond, boutons escamotables
- Cavité intérieure en émail anthracite
- Four grande capacité

Nettoyage :

- Nettoyage Ecoclean
- Cleaning Assistance (nettoyage par hydrolyse)
- Intérieur de porte plein verre

Confort d'utilisation

- régulation du four: XM51
- Horloge électronique
- Départ automatique
- Contrôle optique de la montée en température
- Poignée inox
- Préchauffage Booster
- Eclairage halogène
- Récipient d'eau : 250 ml
- Ventilateur de refroidissement

Accessoires inclus :

- grille, lèchefrite

Sécurité

- Faible température de porte
- Porte 3 vitres
- Sécurité enfants

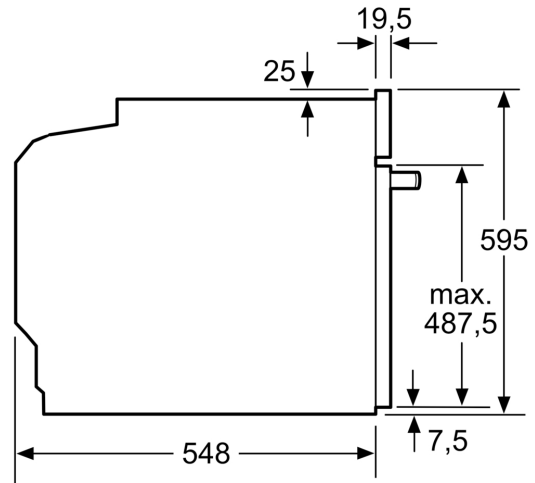
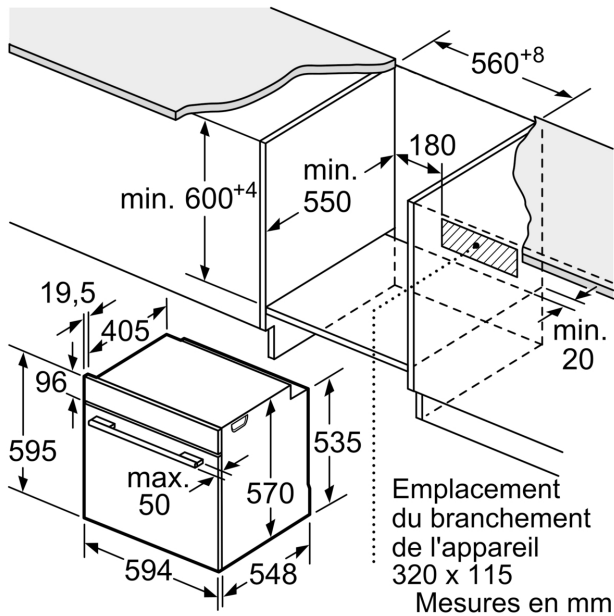
Données techniques :

- Câble de raccordement : 120 cm
- Tension nominale : 220 - 240 V
- Puissance totale de raccordement : 3.4 kW
- Classe d'efficacité énergétique (selon norme EU 65/2014) : A+ (sur une échelle allant de A+++ à D)

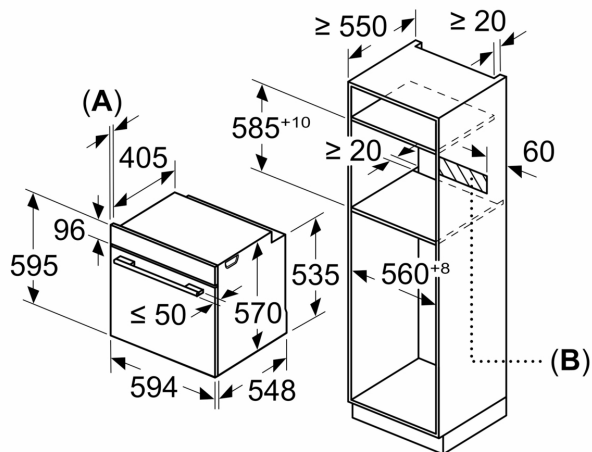
Dimensions:

- Dimensions appareil (HxLxP): 595 x 594 x 548 mm
- Dimensions d'encastrement (HxLxP): 560 mm - 568 mm x 585 mm - 595 mm x 550 mm
- Veuillez vous référer aux dimensions d'encastrement indiquées

**Série 4, Four intégrable avec
fonction vapeur, 60 x 60 cm, Noir
HQA534BB3F**

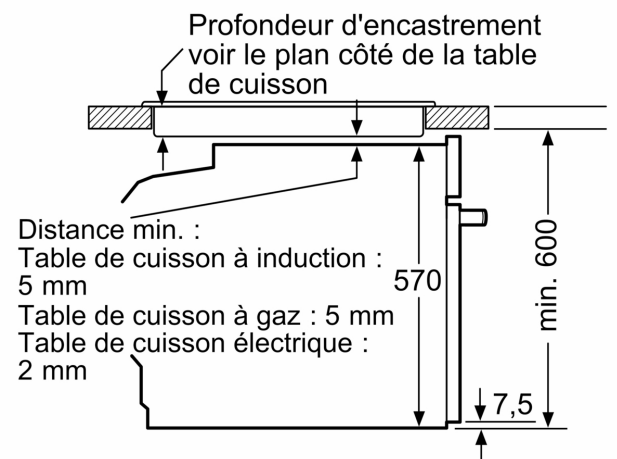


Mesures en mm



A: 19,5 mm
B: Espace pour le raccordement de
l'appareil 320 x 115 mm

Montage avec une table de cuisson.



Mesures en mm