

# BCBIMA17600KSBMPS

| Four encastrable | Chaleur pulsée 3D | Pyrolyse | Litrage (L) :72 | Noir |



## DeepBlack

Profitez d'un design sobre et élégant

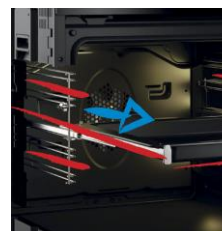
Découvrez le design DeepBlack, alliant modernité et élégance ! Sa porte noire opaque devient transparente pendant la cuisson et sa poignée fine se fait discrète. Ce four s'intègre parfaitement dans toutes les cuisines, alliant style sophistiqué et performance



## Technologie AirFry

Une cuisine saine et croustillante

Le panier quadrillé en inox, qui passe au lave-vaisselle, permet de laisser circuler la chaleur autour des aliments sans avoir besoin de les retourner, pour les rendre encore plus croustillants !



## Rails télescopiques

Accédez aux plats simplement et en sécurité

Grâce aux rails télescopiques l'accès aux plats est simple et sécurisé. Ce système de glissière vous permet de sortir complètement la grille du four tout en soutenant votre plat, sans risque de brûlure. Accédez simplement aux plats et en toute



## Fermeture douce

Profitez d'un système silencieux

Avec ce système de fermeture douce, la fermeture de votre porte est amortie avec délicatesse à chaque utilisation. Gagnez en confort et en silence grâce à ces charnières amortissantes. Plus aucun risque d'abimer la vitre ou de heurter violemment un plat.



## Nettoyage Pyrolyse

Nettoyez votre four en toute simplicité

En activant le nettoyage par pyrolyse, la température du four est portée jusqu'à 480°C, éliminant ainsi toutes les salissures (graisses et sucres). Ce nettoyage est intégral mais également très économique.



# BCBIMA17600KSBMPS

| Four encastrable | Chaleur pulsée 3D | Pyrolyse | Litrage (L) :72 | Noir |



INFORMATIONS	
Référence	BCBIMA17600KSBMPS
Séries	bPRO 500
Code EAN	8690842784392
Marque	Beko
Code SAP	7718186393
Couleur	Noir
Famille de produit	Four encastrable
Tension (V)	220-240
Fréquence (Hz)	50
Type de prise	Européenne
Usine	Bolu
Type de cavité	Simple
Connectivité	Wifi + Bluetooth
Série	bPRO 500
Classe d'efficacité énergétique	A+
Puissance totale électrique (kW)	3300
Consommation énergétique	Oui
Niveau sonore dB(A)	Oui

INFORMATIONS TECHNIQUES	
Tension (V)	220-240
Fréquence (Hz)	50
Type de prise	Prise fournie européenne
Câble d'alimentation fourni	Oui

COMMANDES	
Couleur des côtés	Noir laqué

DESIGN	
Écran	Écran tactile EasyTouch
Couleur de l'écran	Blanc + ambre
Design du bandeau	Bandeau Beyond 100 mm
Type de poignée	fine
Couleur du bandeau	Noir
Type de bandeau	Bandeau verre
Verrouillage de l'écran	Oui
Réglage de la luminosité	Oui
Finition de la porte	Design porte tout verre
Couleur de la porte	Noir
Couleur de la poignée	Noir

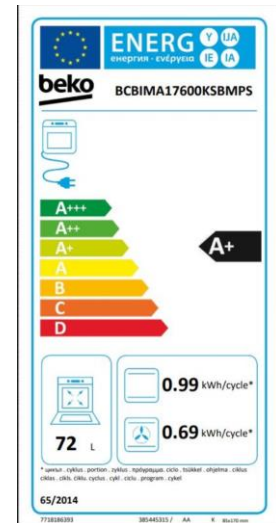
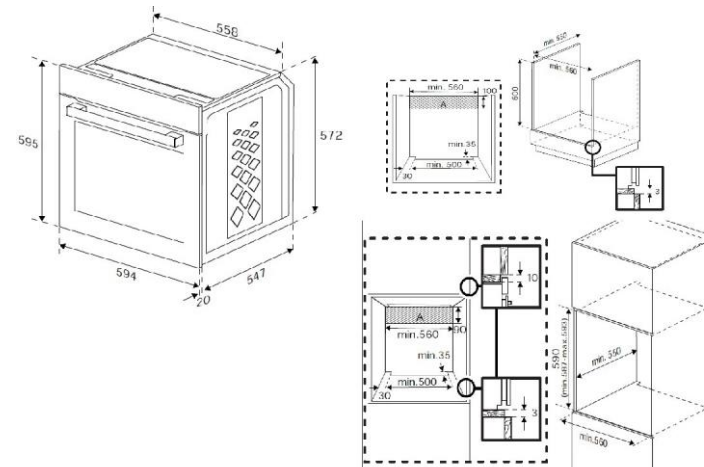
CARACTÉRISTIQUES	
Nombre de vitres de la porte	4
Porte froide	Porte froide GIFAM
Contre-porte	Plein verre amovible
Fermeture douce	Oui
Verrouillage de la porte	Verrouillage Pyrolyse
Éclairage intérieur	1 éclairage halogène (Voûte)
Gratins amovibles	5 niveaux
Critère de sélection du type de porte	CE (Oui)
Ouverture de la porte	Porte abattante
Type de grill	Grill électrique
Type de commandes	Commande électronique
Couleur de l'émail	Noir
Nettoyage vapeur	Nettoyage vapeur SteamShine*
Éclairage intérieur à l'ouverture de la porte	Oui
Type de four	Chaleur pulsée 3D
Pyrolyse	Oui
Rail télescopique	1 niveau
Rail(s) télescopique(s)	1 niveau
Consommation d'énergie en convection naturelle (kWh)	0,99
Consommation d'énergie en chaleur pulsée/brassée (kWh)	0,69
Classe d'efficacité énergétique	A+
Volume utile (L)	72

DIMENSIONS & LOGISTIQUE	
Profondeur avec emballage (cm)	66
Largeur avec emballage (cm)	66
Hauteur avec emballage (cm)	65,5
Poids avec emballage (kg)	37,9
Profondeur sans emballage (cm)	56,7
Largeur sans emballage (cm)	59,4
Hauteur sans emballage (cm)	59,5
Poids sans emballage (kg)	36,04
Nomenclature	85166010
Livraison en 40	162
Livraison en 40 HC ForkLift	240

FONCTIONS ET PROGRAMMES	
Décongélation	Oui
Booster	Oui
Nombre de fonctions	15
Chaleur pulsée 3D	Oui
Pyrolyse	Oui
Chaleur pulsée	Oui
Convection naturelle	Oui
Chaleur pulsée éco	Oui
Maintien au chaud	Oui
Pizza	Oui
Pyrolyse éco	Oui
Résistance de sole (bas)	Oui
Résistance de voûte ventilée (haut)	Oui
Gril fort	Oui
Gril doux	Oui
Gril ventilé	Oui
Résistance de sole ventilée (bas)	Oui
Chaleur brassée	Oui

ACCESSOIRES	
Lèche-frite(s) profonde(s)	1
Lèche-frite(s) standard	1
Grille(s)	1
Accessoire(s) AirFry inox	1

DIMENSIONS ET INFORMATIONS LOGISTIQUES	
Type d'emballage	Film plastique
Profondeur avec emballage (cm)	66
Largeur avec emballage (cm)	66
Hauteur avec emballage (cm)	65,5
Poids avec emballage (kg)	37,4
Profondeur sans emballage (cm)	56,7
Largeur sans emballage (cm)	59,4
Hauteur sans emballage (cm)	59,5
Poids sans emballage (kg)	35,5



Beko s'engage à conserver toutes les pièces détachées de cet appareil pendant 12 ans à compter de la date d'achat. BEKO France – Visuels non contractuels, informations sujettes à modifications. 23/07/2025 - V1

Fiche provisoire

Suivez notre actualité sur le site [beko.fr](http://beko.fr) et sur

