

FAB5RCR6



Famille	Réfrigérateurs
Installation	Pose libre
Catégorie	Une porte
Largeur de référence	Jusqu'à 60
Hauteur de référence	Jusqu'à 100
Type de refroidissement	Statique
Dégivrage	Automatique
Type de charnières	Standard
Position des charnières	Droite
Code EAN	8017709349868



Esthétique

Esthétique	Années 50	Type de poignée	Fixe
Couleur	Crème	Couleur de la poignée	Chromé
Finition	Brillant	Couleur du logo	Chromé
Design	Bombé	Matériau des parois latérales	Tôle d'acier
Matériau de la porte	Plastique thermoformé	Couleur des parois latérales	Crème
Poignée	Externe	Logo	Appliqué

Caractéristiques réfrigérateur



Nombre de clayettes réglables	2	Eclairage interne réfrigérateur	Oui
Type de clayettes réglables	Verre	Type d'éclairage interne réfrigérateur	LED
Nombre de lampes	1		

Contre-porte réfrigérateur

Nombre de balconnets réglables	1	Nombre de balconnets porte-bouteilles	1
Balconnets réglables avec fil métallique	Oui	Balconnet porte-bouteilles avec fil métallique	Oui

Autres caractéristiques techniques

Type de contrôle de la température	Électronique
Type de gaz réfrigérant	R600a
Type compresseur	Standard
Quantité de réfrigérant (gr)	19 g
Agent d'expansion pour mousses isolantes	Cyclopentane

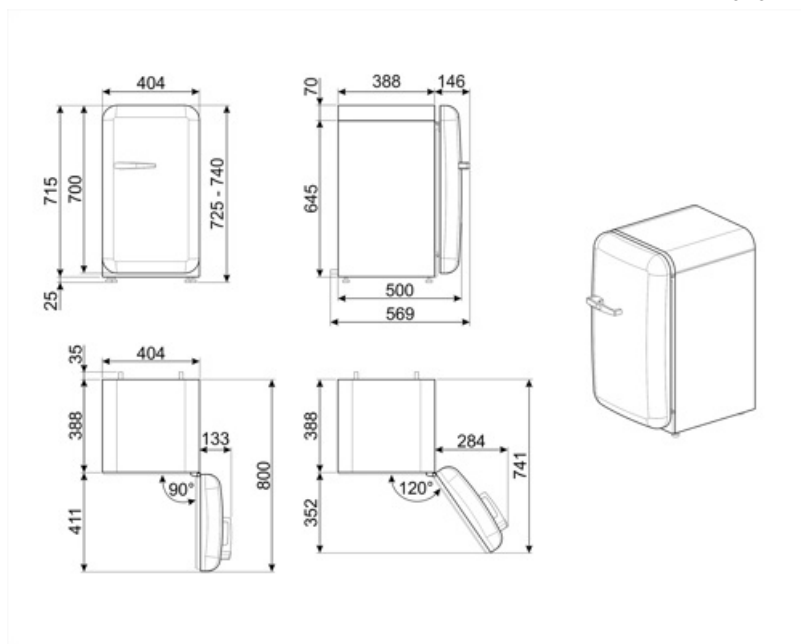
Performance / Etiquette énergétique - Reg. 2019



Consommation d'énergie annuelle	49 kWh/a	Somme des volumes du (des) compartiment(s) Extra Fresh et du (des) compartiment(s) frais	34 l
Classe énergétique	C	Niveau sonore	36 dB(A) re 1 pW
Classe d'émissions acoustiques dans l'air	C	Classe climatique	SN, N, ST, T
Volume net total	34 l	EI	63 %

Raccordement électrique

Type de prise	(F;E) Schuko	Tension	220-240 V
Puissance nominale	60 W	Fréquence	50/60 Hz
Intensité	0,3 A	Longueur du câble d'alimentation	200 cm



Accessoires Compatibles

KITCABLE90UK

Câble avec connecteur IEC et prise UK

Symbols glossary



Dégivrage automatique : Le réfrigérateur se dégivre automatiquement. L'eau issue de ce dégivrage ne doit pas être récupérée car le réfrigérateur est équipé d'un système d'évaporation.



Classe énergétique C



A+++ : Les produits Smeg, en classe énergétique A, A+, A++ et A+++, permettent de réduire la consommation d'énergie tout en gardant une efficacité maximale et en garantissant un meilleur respect de l'environnement.



Eclairage intérieur LED : L'éclairage intérieur LED assure à la fois des économies d'énergie et un éclairage d'ambiance.

Benefit (TT)

Refrigerant gas R600a

Environmentally friendly R600a refrigerant gas contributes to rapid cooling with lower energy consumption

Climate class

Climatic class SN-T makes the appliance suitable for working at room temperature between 10 °C and 43 °C (50 °F ~ 109 °F)

External handle

The external handle ensures practicality and ease of use of the refrigerator

Refrigerator Internal lighting

Interior lighting for perfect visibility of shelves in the refrigerator compartment