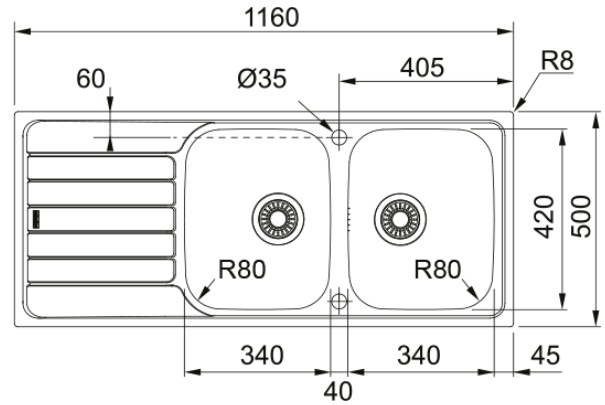
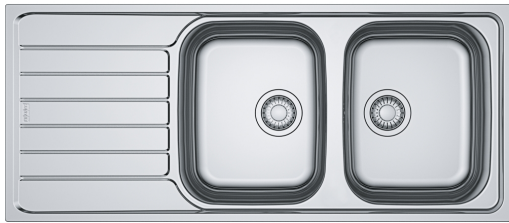


## SKX 621 INOX + BASIC BEC | 101.0732.739



Evier SPARK, SKX 621 Inox, à encastrer 1160x500 mm. Le choix unique pour une cuisine intemporelle. Son Inox incarne l'élégance et est facile à nettoyer. Vidage automatique, trop plein discret, bouton rotatif inox, tous ces accessoires qui permettent une installation en toute tranquillité.

### Information produit

Type d'évier	Evier
Matériau	Inox
Nombre de cuves	2
Couleur	Acier
Finition	Brossé

### Dimensions

Dimensions évier: longueur	1160.0
Dimensions évier: largeur	500.0
Grande cuve : longueur	340.0
Grande cuve : largeur	420.0
Grande cuve : profondeur	155.0
Petite cuve: longueur	340.0
Petite cuve : largeur	420.0
Petite cuve : profondeur	155.0
Longueur découpe	1140.0
Largeur encart de découpe	480.0

### Installation

Caisson	80 cm
---------	-------

### Spécifications produit

Type d'installation	A encastrer
Type de bonde	90mm
Position égouttoir	Egouttoir réversible

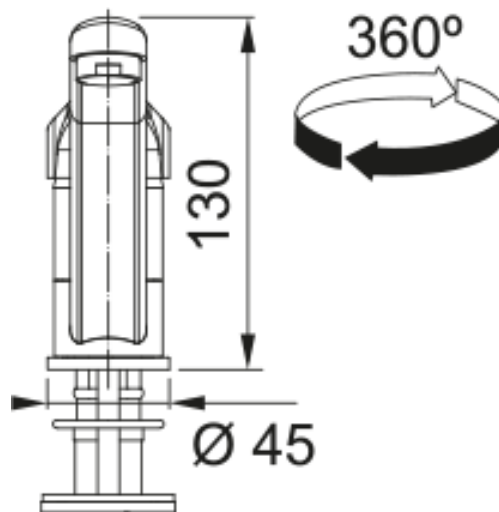
### Description du produit

Marque	Franke
Famille de produit	Aucun
Gamme	Spark
Certificat	CE

## Caractéristiques produit

Nombre d'égouttoirs	1
Produit réversible	Oui
Plage de robinetterie	Oui
Vidage inclus	Oui
Type de vidage	Automatique - bouton rotatif
Siphon inclus	Oui
Perçage robinetterie	2
Pré-perçage distributeur savon	Non

## SKX 621 INOX + BASIC BEC | 101.0732.739



Mitigeur, BASIC bec, en inox . Son fini brillant, un choix de style et de durabilité. L'indispensable de votre cuisine.

### Information produit

Version bec	Bec bas
Couleur	Chrome
Matériau	Laiton

### Dimensions

Diamètre de perçage	35 mm
Diamètre de cartouche	35 mm

### Installation

Type de fixation	1 Tige fileté
Raccordement tuyau flexible	3/8"
Longueur tuyau d'alimentation	450 mm

### Spécifications produit

Pression	Haute pression
Type de bec	Bec
Position du levier de commande	Levier de commande haut
Rotation du bec	360°

### Description du produit

Marque	Franke
Famille de produit	Smart
Gamme	Basic

### Caractéristiques produit

Cartouche ECO	Non
Type d'aérateur	Nid d'abeilles