



### De délicieux plats en deux fois moins de temps

Vos plats préférés préparés en deux fois moins de temps avec CombiQuick Série 8000. Sa chaleur tournante, son mode multifonction et son micro-ondes vous permettront de cuisiner en un rien de temps.

## Bénéfices et Caractéristiques



### L'alliance micro-ondes et grill pour une cuisson rapide et un résultat croustillant

Combinez la puissance d'un grill à l'efficacité d'un micro-ondes avec Fast Cooking. Faites fondre de mozzarella sur des tartines, ou caramélisez le sucre recouvrant d'une crème brûlée, tout cela dans le micro-ondes. Une cuisson polyvalente maîtrisée.



### Temps de chauffe réduit pour profiter rapidement de votre repas.

Résultats supérieurs et rapides : ce four chauffe rapidement, ce qui vous laisse plus de temps pour profiter de votre repas avec votre famille et vos amis.

### Pour une cuisson homogène

Ce four est doté d'un nouveau système de convection "Hot Air", qui assure une circulation homogène de l'air chaud dans toute la cavité du four. Ainsi, votre four se préchauffe plus rapidement et vous pouvez réduire jusqu'à 20% les températures de cuisson pour des économies de



### Un moyen plus rapide de faire griller et croustiller

Avec sa grande efficacité, ce grill est plus rapide que les fours traditionnels. Il vous permet de faire griller du pain, et de faire croustiller et dorer vos plats avec précision.

### Cuisson intuitive, avec l'écran tactile

Le four à écran tactile vous permet d'accéder à une grande variété de fonctions adaptées à chaque plat. Que vous prépariez des muffins ou que vous cuisiez du saumon, la température du four et la durée de cuisson peuvent être ajustées facilement. Votre four vous donne un retour direct et met en

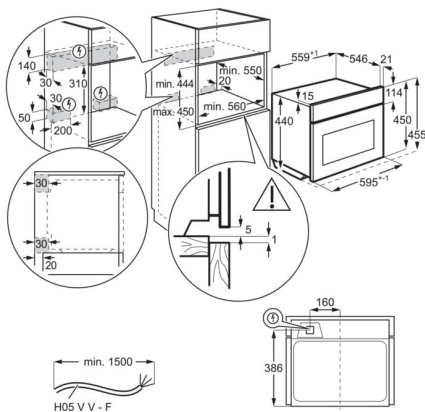
- Four encastrable Email lisse Série 8000 CombiQuick®
- Gamme compact
- Niche 45 cm
- Micro-ondes combiné / Multifonction
- Fonctions de cuisson : Gratiner, Cuisson de sole, Cuisson du pain, Cuisson traditionnelle et micro-ondes, Cuisson traditionnelle, Décongélation + micro-ondes, Levée de pâte / pain, Déshydratation, Plats surgelés, Grill + micro-ondes, Grill, Maintien au chaud, Liquides (micro-ondes), Micro-ondes, Fonction pizza, Chauffe-plats, Stérilisation, Réchauffer (micro-ondes), Cuisson basse température, Chaleur tournante pulsée, Chaleur tournante pulsée + micro-ondes, Turbo grill, Turbo grill + micro-ondes
- Email lisse
- Puissance micro-ondes : 1000 W
- Commandes sensibles
- Préconisation de température
- Indicateur de montée en température
- Nombre de recettes préprogrammées : 100
- Fonction préchauffage rapide
- Type de plats : 1 plaque de cuisson, 1 lèchefrite, 1 plaque en verre
- Nombre de grille : 1 grille
- Eclairage : 1, halogène haut / 25W
- Lèchefrite(s) compatible(s) (en option) : A900AF11, A100EC03.

## Spécifications techniques

Nombre de cavités	1
Source de chaleur	Electrique
Volume utile cavité (L)	43
Couleur	Inox anti-trace
Puissance électrique totale four (W)	3000
Puissance du gril (W)	1900
Type d'installation	Encastrable
Commandes du four	Touches sensibles
Interface	EXCite
Températures réglables	30°C - 230°C
Charnière de porte	Oui
Nombre de niveaux de cuisson	2
Nombre de gradins	4
Arrêt automatique	non
Fermeture de porte Velvet closing	non
Sonde de cuisson	non
Eclairage intérieur	1, halogène haut
Type de porte	3 verres, Logo de la marque sur le verre
Longueur du câble (m)	1.5
Livré avec prise	Oui
Fréquence (Hz)	50
Dimensions HxLxP (mm)	455x595x567

Dimensions d'encastrement HxLxP (mm):	450x560x550
Dimensions emballées HxLxP (mm)	555x635x670
Poids brut/net (kg)	41.8 / 38.5
Pays de fabrication	Pologne
PNC	944 004 937
Code EAN	7332543841752

PSGBOV180DE0000H



PSGBOV180DE0000J

