

**Série 6, Lave-vaisselle compact
intégrable, 60 cm, Noir
SCX6ITB00E**



HEZ860050 BANDEAU DE FINITION LAVE-VAISSELLE/FOUR
HEZ860060 Bandeau de finition
SGZ3003 Panier à couverts argentés
SMZ1051EU :

**La solution flexible et parfaitement
intégrée pour votre cuisine compacte, sans
compromis sur les performances et le
design.**

- **Option Séchage Extra** : une phase de séchage plus longue pour un résultat optimal sur la vaisselle difficile à sécher comme le plastique.
- **Programme Verre 40 °C** : un lavage tout en douceur pour vos verres fragiles.
- **Display** : indication du temps restant, information besoin de remplissage.
- **Aqua Stop** : garantie Bosch en cas de dégâts des eaux - pour toute la durée de vie de l'appareil.*
- **Technologie Active Water** : une consommation d'eau adaptée à la quantité de vaisselle chargée.

Classe d'efficacité énergétique (règlement (UE) 2017/1369): E
 Consommation énergétique pour 100 cycles Eco:65 kWh
 Nombre maximum de couverts:8
 Consommation d'eau du programme Eco:9.0 l
 Durée du programme Eco: 3:55 h
 Niveau sonore:47 dB(A) re 1pW
 Classe de niveau sonore: C
 Type d'installation: Encastrable
 Hauteur avec top:0 mm
 Dimensions de l'appareil (HxLxP): 595 x 595 x 500 mm
 Profondeur porte ouverte à 90°:995 mm
 Plinthe réglable: Non
 Poids net: 25.2 kg
 Poids brut: 28.0 kg
 Puissance de raccordement: 2400 W
 Intensité: 10 A
 Tension: 220-240 V
 Fréquence: 50; 60 Hz
 Indice de réparabilité:8.3
 Longueur du cordon électrique: 175.0 cm
 Type de prise:Fiche cont.terre/Gard.fil ter.
 Longueur du tuyau d'alimentation: 165 cm
 Longueur du tuyau d'évacuation:215 cm
 Code EAN: 4242005498628
 Type d'installation:Format mini à poser sur plan de travail



Série 6, Lave-vaisselle compact intégrable, 60 cm, Noir SCX6ITB00E

³ Consommation d'eau en litres par cycle (en programme Eco 50 °C)

⁴ Durée du programme Eco 50 °C

La solution flexible et parfaitement intégrée pour votre cuisine compacte, sans compromis sur les performances et le design.

Performance et consommation

- Classe d'efficacité énergétique¹ E sur une échelle allant de A à G
- Energie² / Eau³ : 65 kWh / 9 litres
- 8 couverts
- Durée progr. Eco⁴ : 3:55 (h:min)
- Niveau sonore : 47 dB(A) re 1 pW
- Classe d'efficacité sonore : C
- Moteur EcoSilence Drive

Caractéristiques principales

- 6 programmes : Eco 50 °C, Auto 45-65 °C, Intensif 70 °C, Verre 40 °C, Rapide 45 °C, Prerinse (Pré-rinçage)
- 4 options : VarioSpeed Plus (3 fois plus rapide), Séchage extra, HygiènePlus, Intensive Zone

Confort et sécurité

- Echangeur thermique qui protège la vaisselle
- AquaSensor qui détecte le degré de salissure
- Système Super Brillance, conserve l'éclat des verres
- Système auto 3in1, détection lessivielle automatique
- AquaStop : garantie Bosch en cas de dégât des eaux - pour toute la durée de vie de l'appareil*
- Départ différé : 1-24 h
- Sécurité enfants
- 3 unités

Design

- Porte en verre (noir) Noir
- Commandes sensibles (noir)
- Inscriptions en texte clair
- Display avec affichage du temps restant (ext.)
- Affichage du déroulement de cycle

Flexibilité

- Système de paniers flexibles - 2 paniers silvers - panier inférieur avec picots rabattables et étagères à tasses - panier à couverts mobile
- Bras boomerang

Accessoires

Caractéristiques techniques

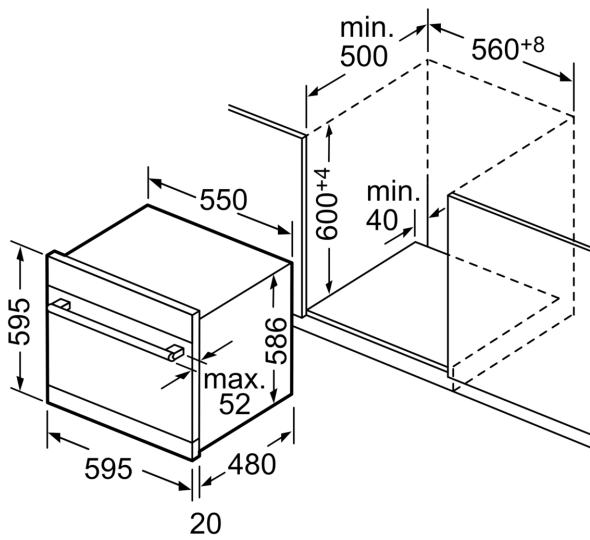
- Dimensions du produit (HxLxP) : 59.5 x 59.5 x 50 cm
- Cuve polinox

* Veuillez trouver les termes de garantie à l'adresse suivante : www.bosch-home.fr/mybosch/extension-garantie-gratuite

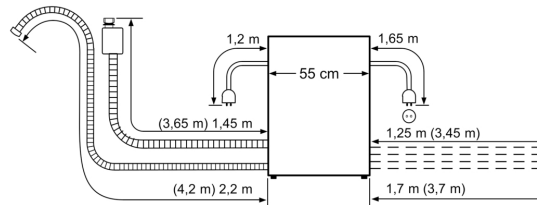
¹ Echelle d'efficacité énergétique allant de A à G

² Consommation d'énergie en kWh pour 100 cycles (en programme Eco 50 °C)

**Série 6, Lave-vaisselle compact
intégrable, 60 cm, Noir
SCX6ITB00E**



Mesures en mm



Longueurs nominales :			
AquaStop :	1,65 m	Rallonge :	
Flexible d'évacuation :	2,25 m	AquaStop :	2,20 m
Câble secteur :	1,70 m	Flexible d'évacuation :	2,00 m