

Fiches d'information sur le produit AXIA III XL 6 S-F

Référence de l'article 523525

Avantage



- Enchaînement des tâches, ergonomie et fluidité sur deux axes
- Design caractérisé par des lignes claires et un fin bord extraplat
- Rayon d'angle étroit pour une exploitation optimale de la surface et du volume
- Cuve spacieuse et égouttoir harmonieusement intégré
- Trop-plein masqué C-overflow et système d'évacuation BLANCO InFino - élégamment intégrés et très à entretenir
- Version pour une installation à fleur de plan
- Evier réversible, siphon inclus

Coloris



Coloris disponibles

noir
anthracite
gris rocher
gris volcan
blanc
blanc soft
café

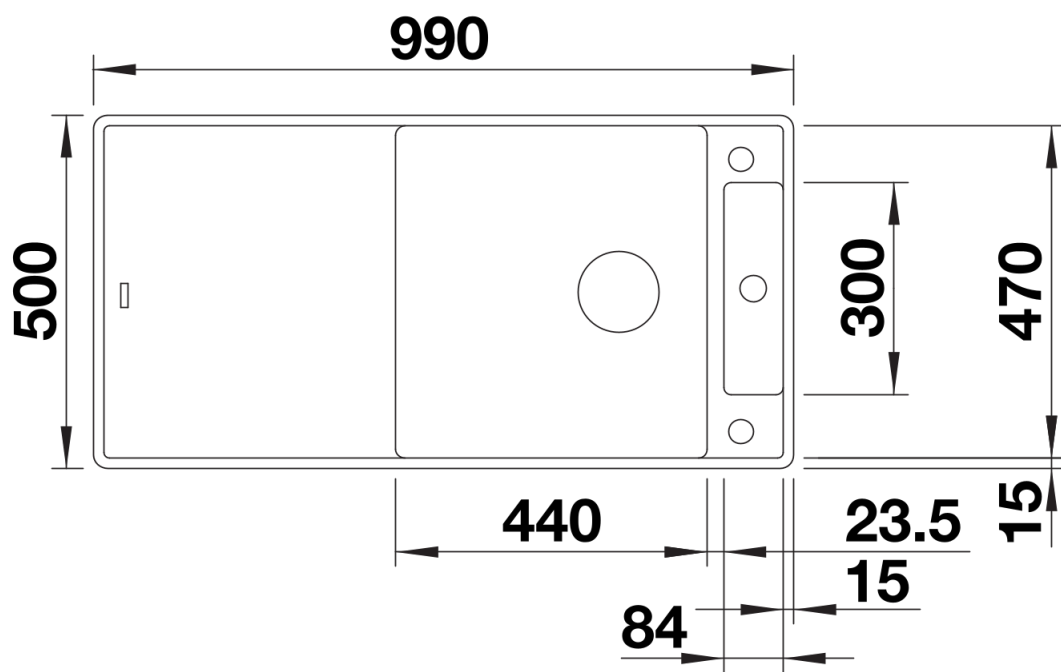
SILGRANIT café

Étendue des fournitures

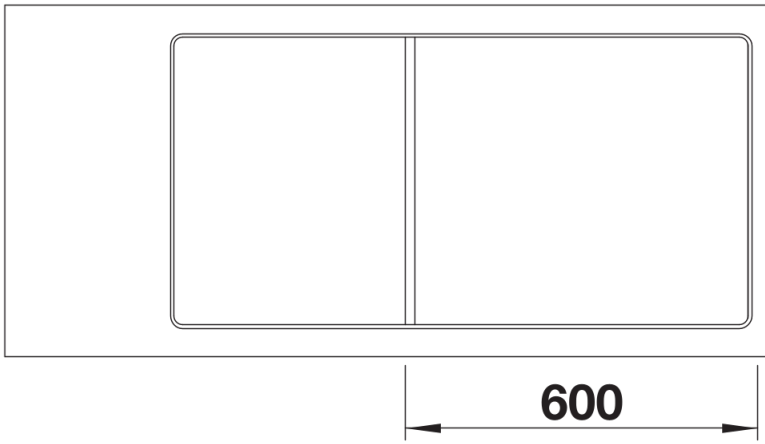
Planche à découper en frêne compound (234051), vidage compact avec bonde à panier Ø 90 mm
inox InFino automatique Siphon 137 158 inclus

234051 - Planche à découper surélevée en frêne-compound

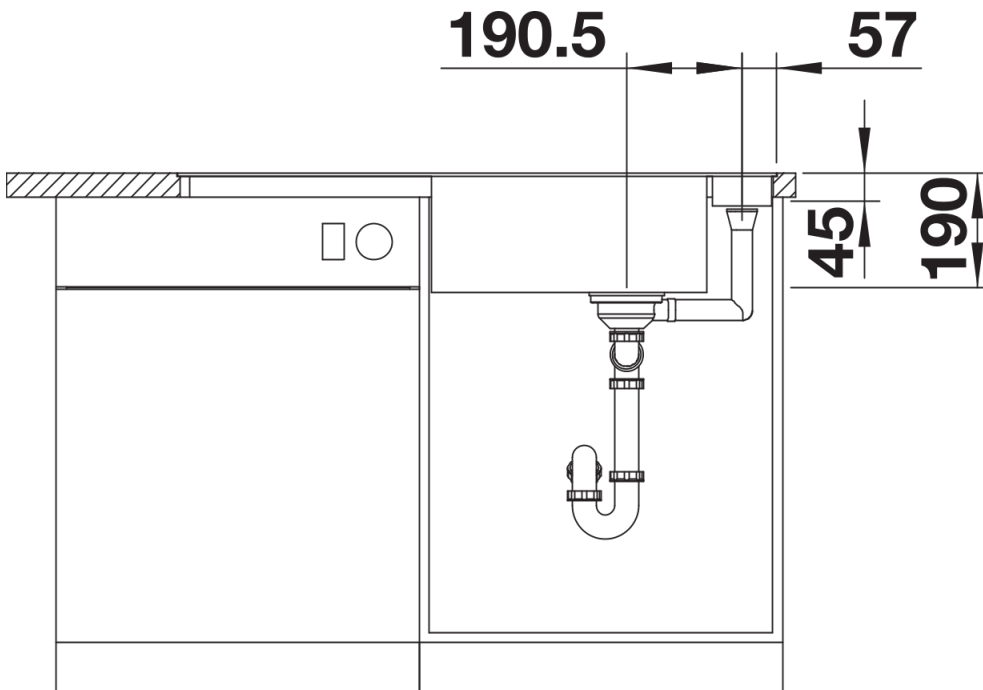
Détails



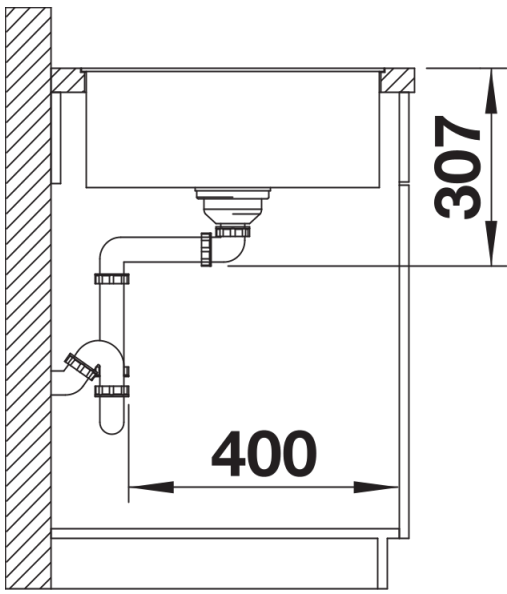
Vue de dessus



Découpe



Vue de face



Vue latérale