

# GTH320SN

## DOMINO VITROCÉRAMIQUE 30 CM

### Référence

**GTH320SN**

### Couleur

**Noir**

### EAN

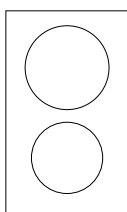
**8052745129845**

### Performances

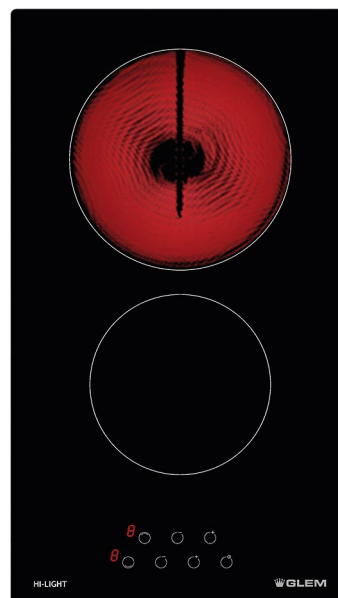
- 2 foyers Hi-Light :

Ø 19 cm  
1800 W

Ø 15,5 cm  
1200 W



- Puissance électrique totale : 3 kW
- 2 boosters : préchauffage du foyer à sa puissance maximale avant retour automatique à la puissance sélectionnée



### Confort d'utilisation

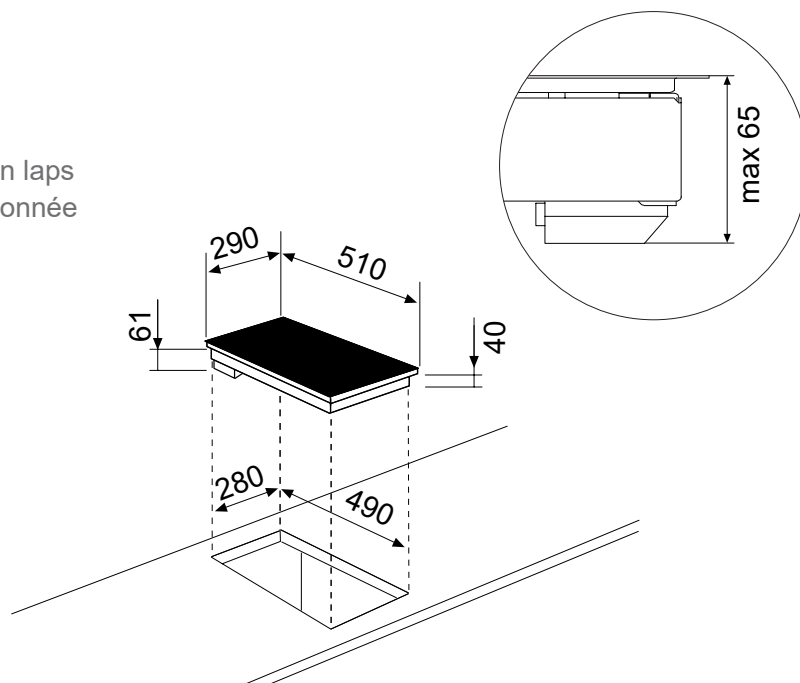
- Commandes frontales sensibles
- 9 allures de chauffe par foyer
- Grattoir de nettoyage livré de série

Épaisseur du verre (vitrocéramique) : 4 mm

### Sécurités

- Témoins de chaleur résiduelle
- Sécurité anti-débordement
- Arrêt automatique : le foyer se coupe après un laps de temps proportionnel à la puissance sélectionnée

Puissance	Temps max (h)
1	6
2	6
3	5
4	5
5	4
6	1,5
7	1,5
8	1,5
9	1,5



- Puissance électrique d'installation : 3000 W
- 16 A - 230 V - 50/60 Hz
- Cordon d'alimentation : 130 cm - Sans prise
- Joint d'étanchéité fourni

- Produit l x P : 290 x 510 mm
- Encastrement H x l x P : 40/61 x 280 x 490 mm
- Produit emballé H x l x P : 80 x 430 x 600 mm
- Poids net/brut : 4,3/5,3 kg