

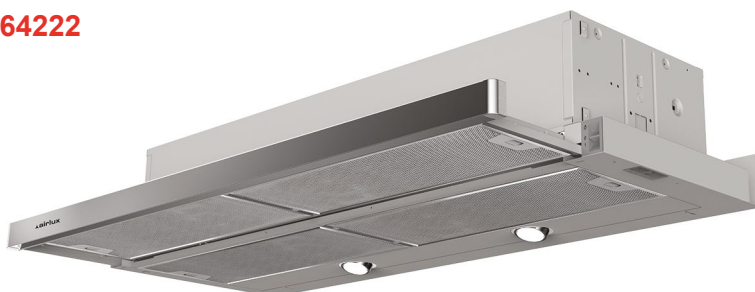
# AHT930IX

## HOTTE TIROIR 90 CM

Référence	Couleur	EAN
AHT930IX	Bandeau inox Corps silver	8054383964222

### Performances

- ▶ Évacuation ou recyclage
- ▶ Débit maximum d'aspiration (norme EN61591)
  - en sortie libre : 315 m<sup>3</sup>/h
  - en évacuation : 305 m<sup>3</sup>/h
- ▶ Pression à la vitesse maximale : 260 Pa
- ▶ Niveau sonore à la vitesse min. / max. (norme EN60704-2-3) : 51/64 dB(A)
- ▶ 1 moteur double turbine 145 W

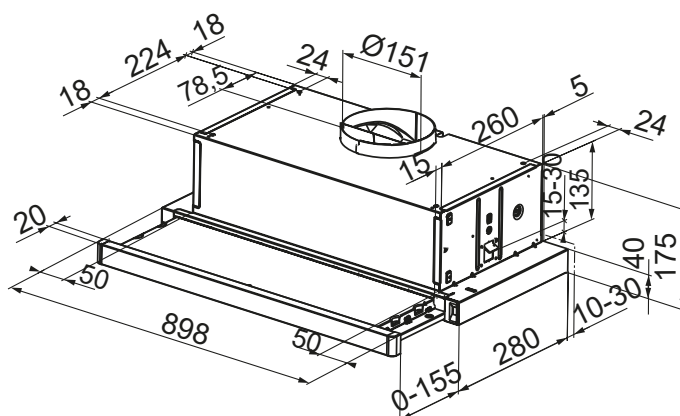



### Confort d'utilisation

- ▶ Commandes par curseur
- ▶ 3 vitesses d'aspiration
- ▶ Spots LED 2 x 2,2 W
- ▶ Clapet anti-retour livré de série

### Filtres

- ▶ 4 filtres à graisse métalliques, lavables au lave-vaisselle
- ▶ 2 filtres anti-odeurs à charbon actif CR790 livrés de série



Plan de cuisson : \* électrique  \*\* gaz 

- ▶ Puissance électrique d'installation : 149,4 W
- ▶ 10 A - 220/240 V - 50 Hz
- ▶ Cordon d'alimentation : 140 cm - Avec prise
- ▶ Diamètre de la sortie d'air : 150/120 mm

- ▶ Produit H x l x P : 175 x 898 x 280-435 mm
- ▶ Distance min. hotte/plan de cuisson : 500\*/650\*\* mm
- ▶ Produit emballé H x l x P : 370 x 957 x 255 mm
- ▶ Poids net/brut : 9,3/10,5 kg

# AHT930IX

## HOTTE TIROIR 90 CM

Référence	Couleur	EAN
AHT930IX	Bandeau inox Corps silver	8054383964222

### Règlement délégué (UE) N° 65/2014

Marque : Airlux

Modèle : AHT930IX

Consommation annuelle d'énergie : 86 kWh/an

Classe d'efficacité énergétique : D

Indice d'efficacité énergétique : 98,9

Efficacité fluidodynamique : 5,6

Classe d'efficacité fluidodynamique : F

Efficacité lumineuse : 52 lux/W

Classe d'efficacité lumineuse : A

Efficacité de filtration des graisses : 75,1 %

Classe d'efficacité de filtration des graisses : C

Débit d'air à la vitesse minimale/maximale en fonctionnement normal : 180/305 m<sup>3</sup>/h

Débit d'air en mode intensif ou « boost » : -

Émissions acoustiques de l'air pondérées de la valeur A à la vitesse minimale/maximale en fonctionnement normal : 51/64 dB(A)

Émissions acoustiques de l'air pondérées de la valeur A en mode intensif ou « boost » : -

Consommation d'énergie en mode « arrêt » : 0 W

Consommation d'énergie en mode « veille » : -