

Avantages

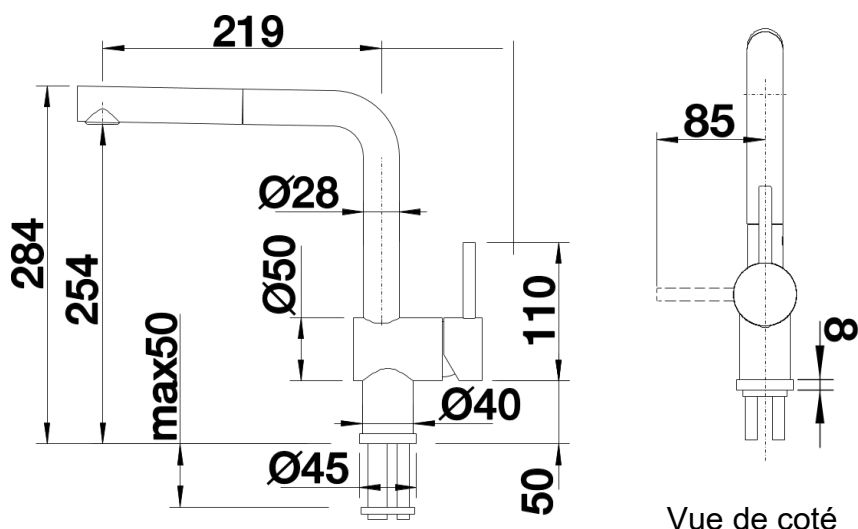


- Design minimaliste
- Finition noire mat qui s'adapte à tous les styles
- Bec haut pour faciliter le remplissage des grands récipients
- Douchette métallique extractible

Coloris



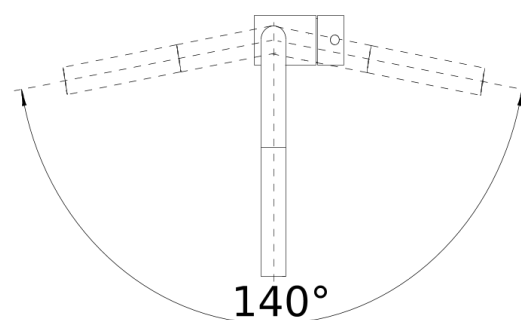
Finition noir mat



Vue latérale

Vue de côté

Vue de dessus



Détails

- Equipement de série :
- Bec orientable à 140°
- Percement Ø 35 mm nécessaire
- Cartouche à disques céramiques
- Flexibles de douchette gainé nylon
- Flexibles de raccordement d'une longueur de 450 mm et écrou 3/8" pour un montage simple et sûr
- Régulateur de jet breveté réduisant nettement les dépôts calcaire
- Plaque de renfort augmentant la stabilité de la robinetterie lors de l'encastrement dans les éviers en Inox
- Equipé de série d'un clapet anti-retour, donc intrinsèquement sûr en matière de retours d'eau suivant la norme EN 1717
- Certifié LGA
- Certifié DVGW