

BLANCO AXIA III 45 S-F

Référence 523200

Avantages



Le concept AXial : une ergonomie unique

- Enchaînement des tâches, ergonomie et fluidité sur deux axes
- Design caractérisé par des lignes claires et un bord extraplat
- Courbes très serrées pour une exploitation optimale de la surface et du volume
- Fonctions de haute qualité : le trop-plein masqué C-overflow® et le système d'évacuation InFino® - élégamment intégrés et très faciles à entretenir

Coloris



SILGRANIT® PuraDur®

réversible

Référence 523200

Le coloris d'évier idéal pour votre poste de travail

Coloris disponibles



jasmin



gris rocher



café



blanc

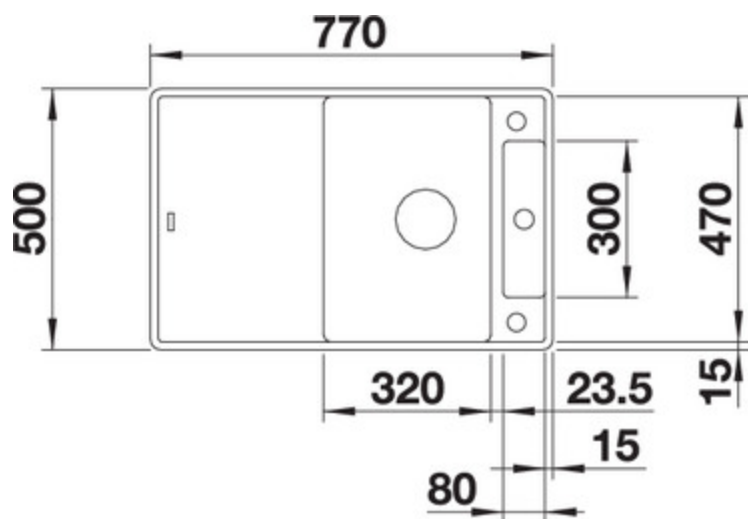


anthracite

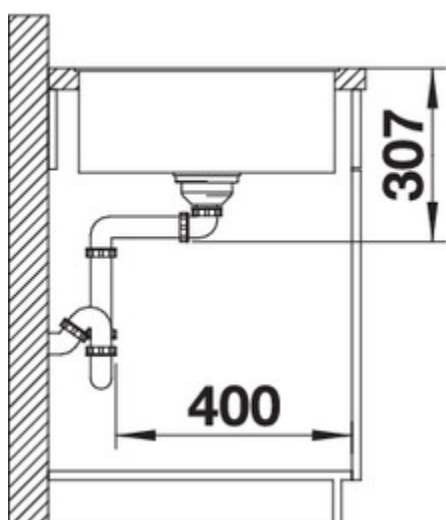


alumétallic

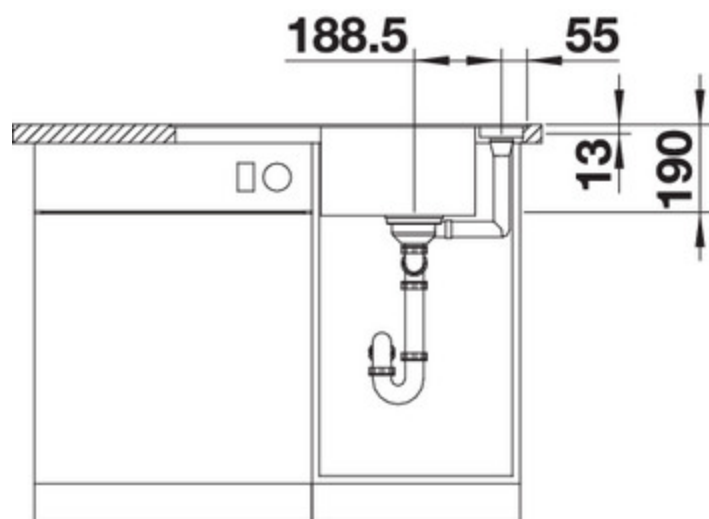
Détails



Vue du dessus



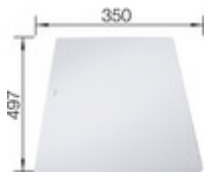
Vue latérale



Vue de face

Equipement de série

Planche à découper en verre sécurit, garniture de vidage spécial plat avec bonde à panier inox Ø 90 mm automatique InFino® pour la grande cuve, grille de trop plein pour le vide-sauce
Siphon en option



Glasschneidbrett weiß

234045

Informations pour la planification

Largeur du meuble sous évier : 45 cm

Profondeur du cuve: 190 mm

Dimensions

de la cuve : 320 x 470 x 190

du vide-sauce : 80 x 300 x 13

Mitigeurs préconisés



BLANCO LINEE-S
gris rocher / chromé
518804



BLANCO FELISA-S
gris rocher
520346



BLANCO ALTA-S Compact
gris rocher / chromé
518809

Système de tri des déchets



BLANCO SELECT 45/2
518721

