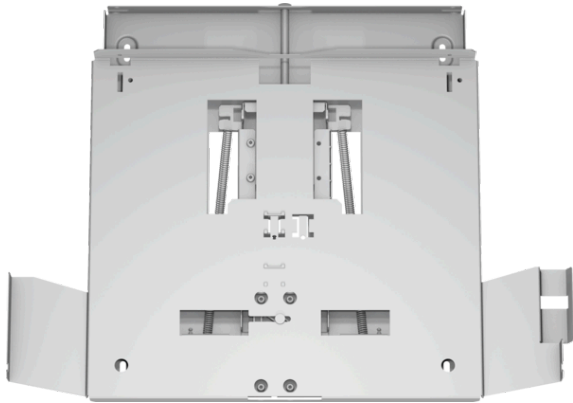


## Accessoire pour hottes LZ46600



### Équipement

#### Données techniques

Dimensions du produit emballé (mm) : 85 x 525 x 630

Dimensions de la palette (mm) : 140.0 x 80.0 x 120.0

Colisage par palette : 30

Poids net (kg) : 2,797

Poids brut (kg) : 4,9

Code EAN : 4242003730737



## Accessoire pour hottes LZ46600

### Équipement

#### Accessoire en option

- # Peut être combiné avec une hotte slimline.
- # Pour un assemblage direct sur le mur de la cuisine.

## Accessoire pour hottes LZ46600

### Cotes

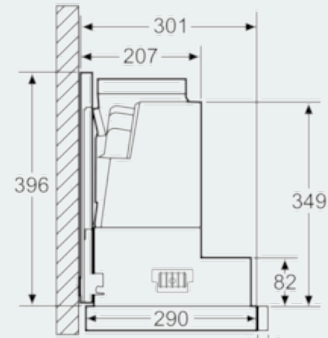
Tableau des combinaisons pour appareils de 60 cm avec cadre d'abaissement

Forme de construction de l'appareil dans une armoire	Profondeur d'encastrement de l'appareil avec cadre d'abaissement	Profondeur de la poignée (X)	Profondeur d'encastrement totale	Profondeur du corps du meuble
Forme de construction A	301	17	318	min. 320
	301	20	321	min. 323
	301	31	332	min. 334
Forme de construction B	301	31	332	min. 334

En cas d'utilisation d'un habillage de la niche > 5 mm, le cadre d'abaissement doit être doublé. La profondeur du corps du meuble doit être ajustée en conséquence.

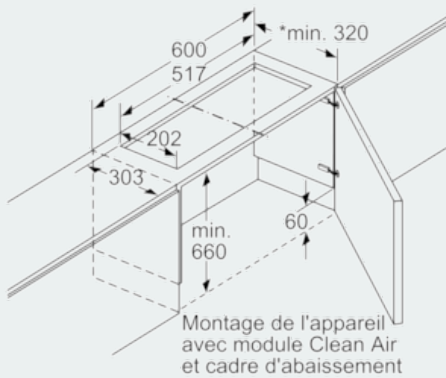
Mesures en mm

### Construction A



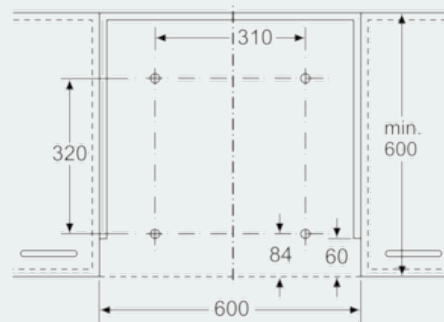
Montage pour les appareils avec cadre d'abaissement - profondeur (X) du corps du meuble selon le tableau de combinaisons

Mesures en mm

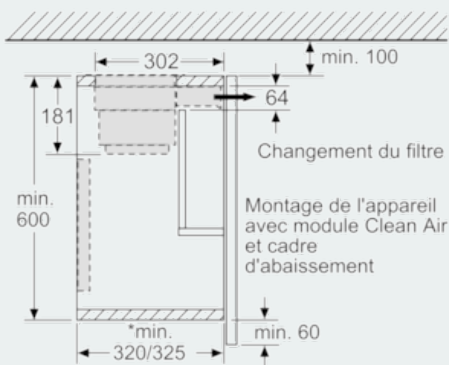


\* voir le tableau de combinaisons

Mesures en mm

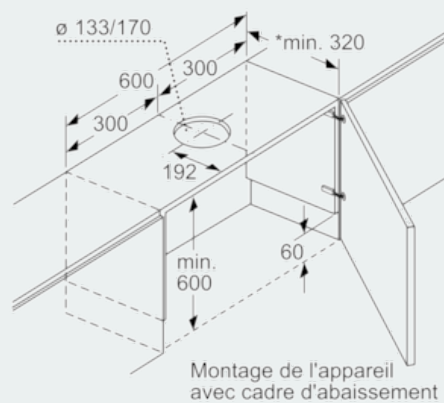


Mesures en mm



\* voir le tableau de combinaisons

Mesures en mm

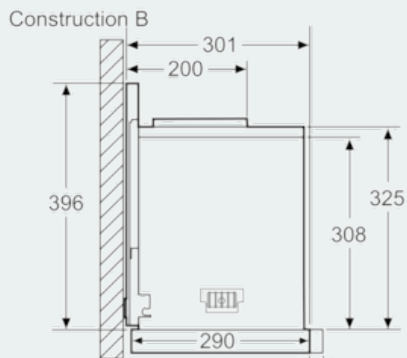
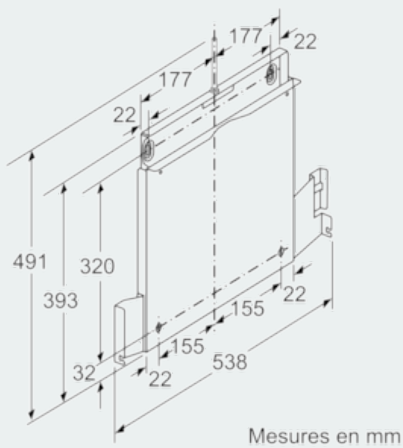
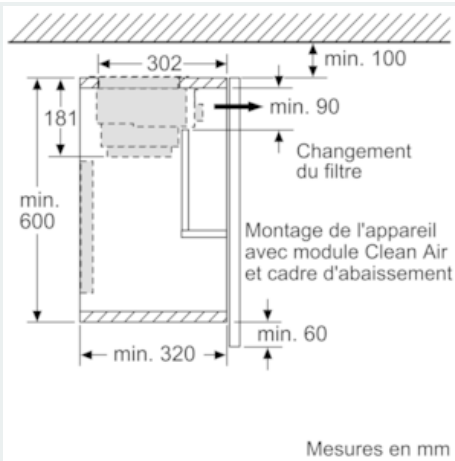


\* voir le tableau de combinaisons

Mesures en mm

## Accessoire pour hottes LZ46600

### Cotes



Montage pour les appareils avec cadre d'abaissement - profondeur du corps du meuble selon le tableau de combinaisons

Mesures en mm