

Four encastrable 76L  
**WS7D7651CS**

InstaView™, ProBakeConvection™, EasyClean™



**InstaView®**



**Toquez 2 fois, voyez à l'intérieur**

Même avec les mains prises, voyez l'intérieur de votre four InstaView™ **sans ouvrir la porte** en toquant deux fois dessus.

Pratique et économique, InstaView™ est disponible sur toute la gamme !

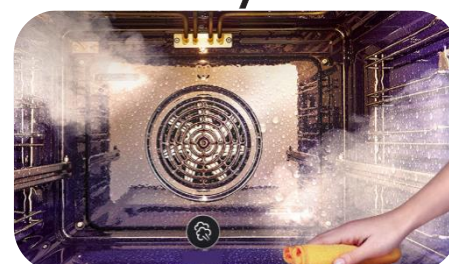
**ProBake Convection®**



**Une cuisson optimale et uniforme**

La technologie de chaleur tournante ProBake Convection des fours LG fournit une **chaleur constante** et **précise sur chaque grille**. La convection LG offre une **montée en température plus rapide** et s'adapte aux différents **types de cuisson**.

**EasyClean™**



**Votre four propre en un tour de main**

EasyClean™ est une technologie de nettoyage du four, **rapide** et **économique en énergie**, rendue possible par un email à la composition **unique**, breveté par LG.

**Grande Capacité**



**Cuisinez des plats XXL**

Avec le four grande capacité LG d'un volume de **76 litres**, vous pouvez répondre à tous les besoins de cuisson de votre famille. Que vous prépariez de grandes quantités de gâteaux ou un rôti pour les fêtes, ce four s'adapte à toutes les occasions.

**Design**



**Élégant & minimaliste**

Le four LG **s'intègre parfaitement** dans tous les intérieurs avec son minimalisme élégant jusque dans les moindres détails.

La poignée, adaptée à la forme de la main, permet d'ouvrir le four sans effort et grâce à la **fermeture douce**, la porte se referme avec délicatesse à chaque utilisation.

**ThinQ™**

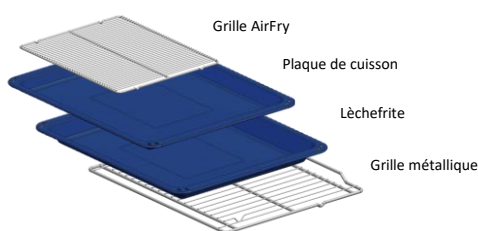
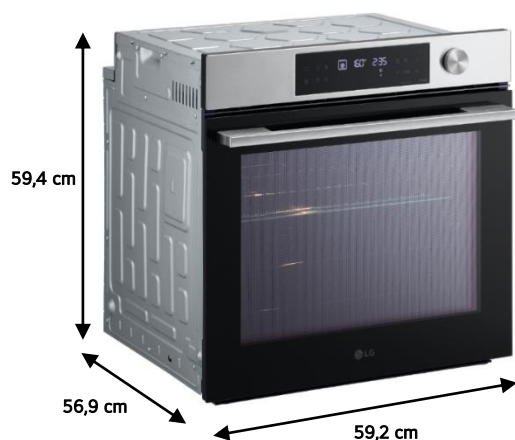


**Votre nouvel assistant en cuisine**

En plus de préchauffer le four, de régler la minuterie et de surveiller la cuisson, vous pouvez également effectuer des diagnostics automatiques avec **Smart Diagnosis**, télécharger de nouvelles recettes, en créer de nouvelles, et bien plus encore.

# WS7D7651CS

Four encastrable 76L



## CARACTÉRISTIQUES

Type de four	Four encastrable
Capacité	76L
Système de cuisson	ProBake Convection™
Technologie InstaView™	Oui
Connectivité application LG ThinQ	Wifi

## PERFORMANCES

Efficacité énergétique (A+++ à D)	A++
Conso. d'énergie chaleur tournante par cycle	0.57 kWh
Conso. d'énergie en convection naturelle	0.89 kWh
Température	30-300°C

## PROGRAMMES ET FONCTIONS

Modes de cuisson	Chaleur tournante, Chaleur tournante Eco, Chaleur voûte & sole, Rôtissage, Pizza, Ventilation assistée, Gril grande surface, Gril petite surface, Chaleur de sole, Chaleur voûte & sole Eco, Air Fry, Air Sous-vide, Maintien au chaud, Décongeler, Fermentation
Programmes automatique	32 programmes
Systèmes de nettoyage	Pyrolyse, EasyClean™
Fonctions de l'application ThinQ	Téléchargement de recettes, contrôle de la cuisson, réglages de minuterie, Smart Diagnosis

## DESIGN

Affichage	LED
Type de commande	Bouton
Type de porte	Porte froide (4 couches de verre)
Couleur de la porte	Noire
Couleur du bandeau	Inox
Revêtement de la cavité	Email EasyClean™
Couleur de la cavité	Bleue
Éclairage intérieur	Halogène
Accessoires fournis	Grille métallique, Grille AirFry, Lèche-frite, Plaque de cuisson
Nombre de niveaux	5 niveaux

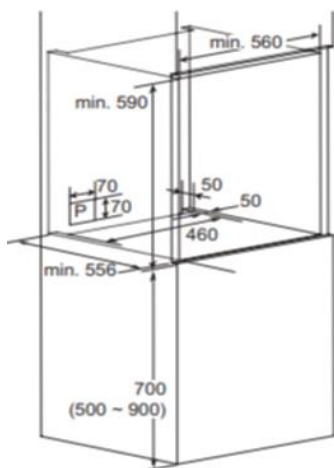
## SPÉCIFICATIONS

Dimensions cavité (LxHxP)	48,8 × 37,3 × 42,0 cm
Dimensions externes (LxHxP)	59,2 × 59,4 × 56,9 cm
Dimensions d'encastrement (LxHxP)	56,0 × 59,0 × 55,6 cm
Dimensions colisage (LxHxP)	68,7 × 62,0 × 64,8 cm
Poids net / brut	40,2/52kg
Code EAN	8806084889133
Pays de fabrication	Corée du Sud
Durée disponibilité pièces détachées	

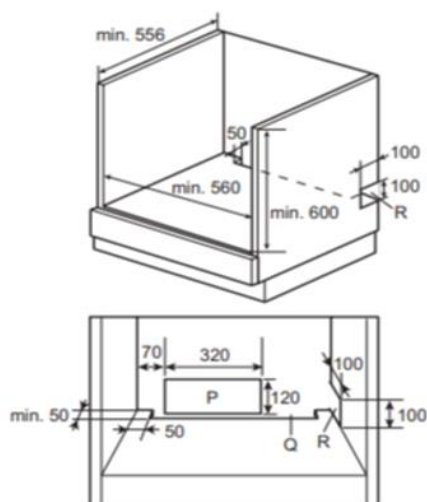
Pièces détachées indispensables à l'utilisation du produit disponibles 10 ans à compter de la date d'achat du client final

## Schéma d'installation (Four encastrable 610mm)

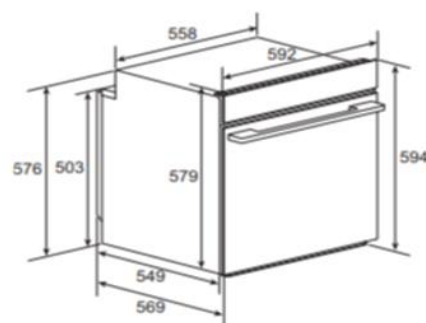
- Meuble encastré



- Meuble sous plan de travail



- Produit



**Note\***

- P : Arrière du meuble
- R : Côté du meuble
- Q : Espace de ventilation

*Si vous le souhaitez, créez les trous avec P\* et R\* pour permettre aux câbles électriques de passer à travers le meuble*

[mm]	Meuble encastré	Meuble sous plan de travail	Produit
Découpe profondeur	min. 556	min. 556	549
Découpe largeur	min. 560	min. 560	558
Découpe hauteur	min. 590	min. 600	579